



### ANVÄNDNING

- Ozon minskar alla sorters bakterier, virus, mögel, allergener och oönskade lukter,
- OZI ozongenerator används både yrkesmässigt och för hemmabruk,
- Ozongeneratoren kan användas för ändamål som exempelvis ozonbehandling av bilar, illaluktande utrymmen och i livsmedelsindustrin.

### KONSTRUKTION

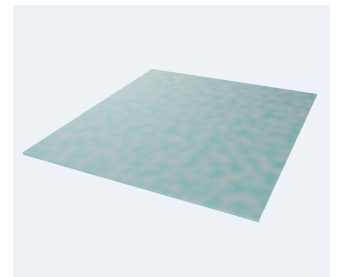
- Hölje tillverkad i pulverlackerad stålplåt,
- Dammfilter klass G3,
- Högeffektiv axialfläkt,
- Ozongenerator med ozonproduktion på 10 000 mg/h,
- Multifunktionell tidsstyrning med möjlighet för användaren att ställa in drifttid och fördröjningstid innan start,
- Anslutning el 230V 50Hz,
- Tre meter lång sladd.

### PÅ BEGÄRAN

- Lackering i valfri kulör.



**Multifunktionell tidsstyrning**  
För inställning av önskad drifttid.



**Dammfilter G3**  
Håller ozongeneratoren ren och förlänger därmed dess livslängd.

Ozon i ökad koncentration är skadligt för hälsan. Innan användning läs bruksanvisningen noggrant.

Efter ozonbehandling ska det utrymme som behandlats omsorgsfullt ventileras och får därefter enligt rekommendation inte beträdas inom 2 timmar.



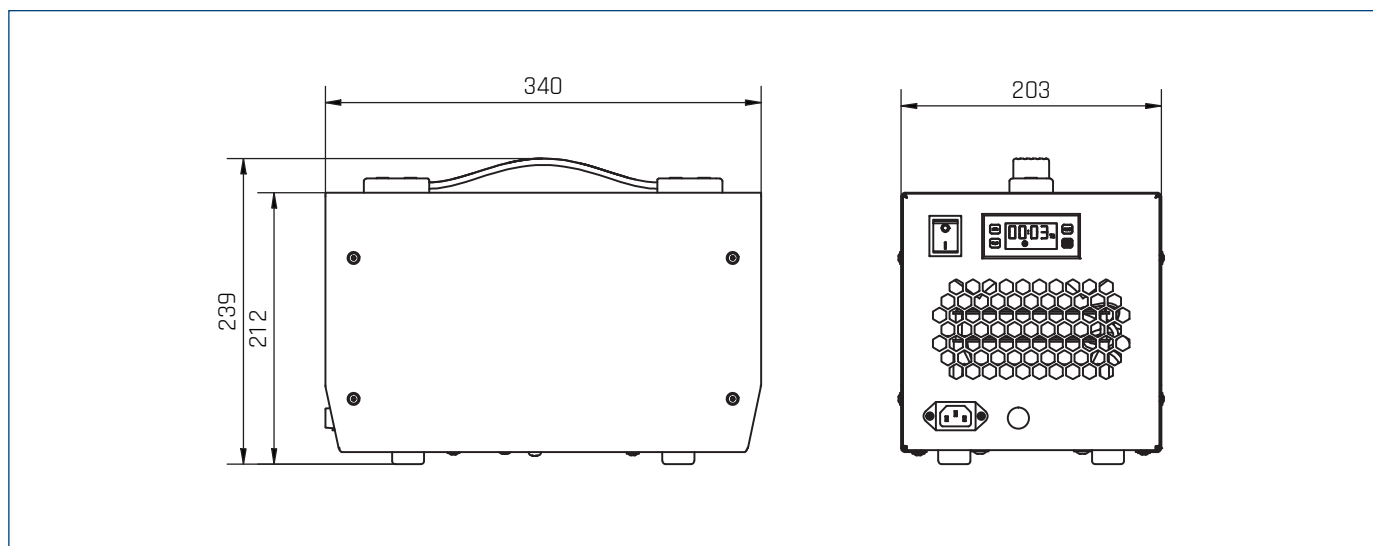
**Elektrisk säkring**  
Skyddar ozongeneratoren i händelse av strömfel.

### TEKNISK DATA

Storlek	luftflöde max	ozon produktion	effekt	spänning	frekvens	ljudnivå	vikt	artikel nummer
	[m <sup>3</sup> /h]	[mg/h]	[W]	[V]	[Hz]	[dB(A)]	[kg]	
OZI 10200	165	10 000	111	230	50	44	4,7	70012010
OZI 10500	535	10 000	111	230	50	62	6,1	70012000

\* measured at a distance of 1,5m from the fan at q=2/3\*qmax

DIMENSIONER [mm]



Enhetens driftstid baserad på rumsvolymen:

Volym [m <sup>3</sup> ]	3 ppm luktborttagning	10ppm desinfektion
50	5 min	20 min
100	10 min	40 min
150	15 min	60 min
200	20 min	80 min

Ovanstående värden är ungefärliga och beror på tätheten i det ozonerade rummet.  
Det rekommenderas att använda ozonmätare för att få ett exakt koncentrationvärde.