



## ZASTOSOWANIE

Nagrzewnice RH-R są stosowane w systemach wentylacji mechanicznej nawiewnej gdzie:

- jest potrzeba podniesienia temperatury w okresach zimowych,
- utrzymania temperatury w pomieszczeniach na stałym poziomie,
- w procesach technologicznych wymagających dostarczenia powietrza o stałej temperaturze.

## KONSTRUKCJA

- elektryczne nagrzewnice z wbudowanym regulatorem,
- montaż bezpośrednio w prostokątnych kanałach wentylacyjnych,
- obudowa wykonana jest z ocynkowanej blachy stalowej,
- elementy grzewcze ze stali nierdzewnej,
- podwójny układ zabezpieczenia przed przegrzaniem:
  - automatyczny (temp. +75°C),
  - z odblokowanie ręcznym (temp. +85°C).

## UWAGA

Nagrzewnice kanałowe o powinny być dobierane tak, aby temperatura powietrza wylotowego nie przekraczała +40°C. Prędkość przepływu powietrza przez nagrzewnice nie może być mniejsza niż 1,5 m/s.

## OZNACZENIE

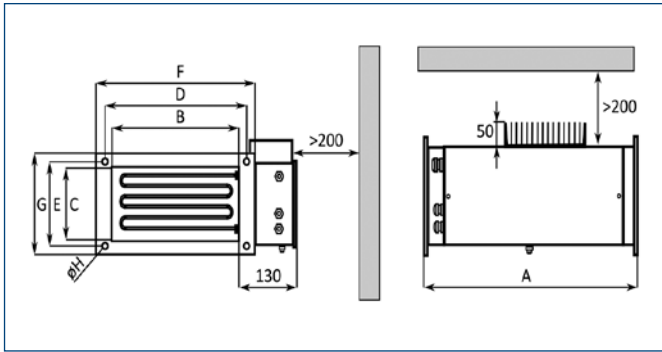
RH	-	R	-	40	/	20	-	90
1		2		3		4		5

1. Nagrzewnica kanałowa
2. Wbudowany regulator
3. Szerokość kanału
4. Wysokość kanału
5. Współczynnik mocy  
90 x 100 = 9000W

## DANE TECHNICZNE

Typ	moc	prąd	napięcie znamionowe	ilość elementów grzewczych	wymiar A	nr artykułu
	[kW]	[A]	[V]		[mm]	
RH-R-40/20-30	3	4,3	3x400	3x1000W	502	40511095
RH-R-40/20-45	4,5	6,5	3x400	3x1500W	502	40511100
RH-R-40/20-60	6	8,6	3x400	3x2000W	502	40511105
RH-R-40/20-90	9	13	3x400	2x 3x1500W	502	40511110
RH-R-40/20-120	12	17,3	3x400	2x 3x2000W	502	40511115
RH-R-50/25-45	4,5	6,5	3x400	3x1500W	322	40511135
RH-R-50/25-60	6	8,6	3x400	3x2000W	322	40511137
RH-R-50/25-90	9	13	3x400	3x3000W	322	40511140
RH-R-50/25-120	12	17,3	3x400	2x 3x2000W	532	40511145
RH-R-50/30-90	9	13	3x400	3x3000W	322	40511158
RH-R-50/30-120	12	17,3	3x400	2x 3x2000W	532	40511159
RH-R-50/30-135	13,5	19,5	3x400	3x3000W + 3x1500W	532	40511160
RH-R-60/35-90	9	13	3x400	2x 3x1500W	752	40511168
RH-R-60/35-120	12	17,3	3x400	2x 3x2000W	752	40511167
RH-R-60/35-150	15	21,7	3x400	3x2000W + 3x 2x1500W	752	40511169
RH-R-70/40-90	9	13	3x400	3x3000W	322	40511173
RH-R-70/40-120	12	17,3	3x400	2x 3x2000W	532	40511174
RH-R-70/40-150	15	21,7	3x400	2x 3x2500W	532	40511175
RH-R-80/50-90	9	13	3x400	3x 2x1500W	532	40511176
RH-R-80/50-120	12	17,3	3x400	3x 2x2000W	532	40511177
RH-R-80/50-150	15	21,7	3x400	3x 2x2500W	532	40511179
RH-R-100/50-90	9	13	3x400	3x3000W	332	40511181
RH-R-100/50-120	12	17,3	3x400	3x 2x2000W	532	40511185
RH-R-100/50-150	15	21,7	3x400	3x 2x2500W	532	40511187

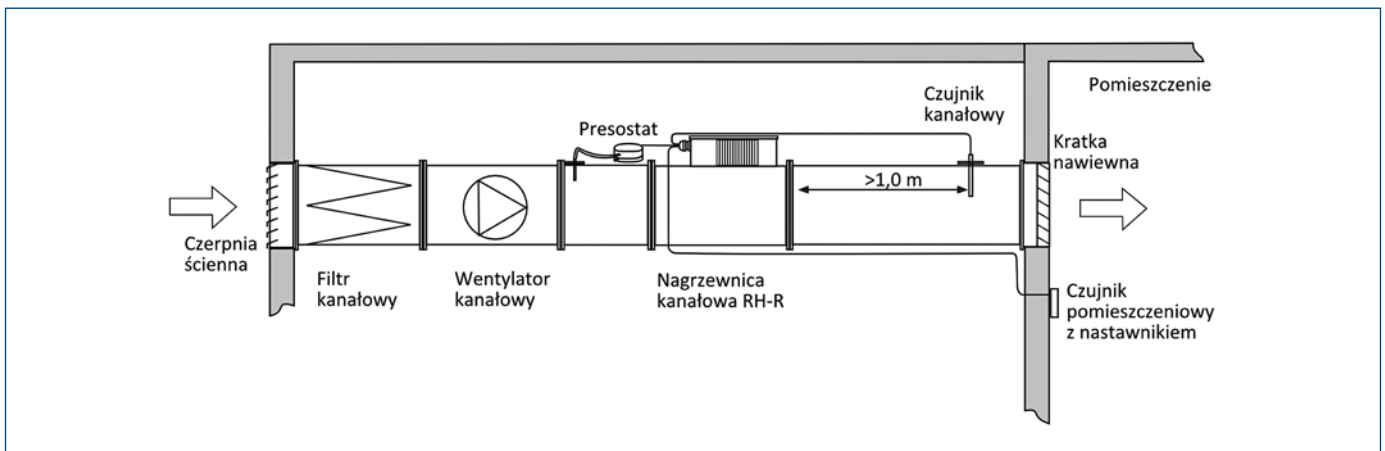
## WYMIARY [mm]



Typ	B	C	D	E	F	G	ØH
RH-R-40/20	398	198	420	220	440	240	9
RH-R-50/25	498	248	520	270	540	290	9
RH-R-50/30	498	298	520	270	540	338	9
RH-R-60/35	600	348	622	370	640	388	9
RH-R-70/40	700	398	722	420	740	438	9
RH-R-80/50	800	498	822	520	840	538	9
RH-R-100/50	1000	498	1022	520	1040	538	9

Wymiar A-w zależności od mocy grzewczej (patrz dane techniczne)

## ZALECANY MONTAŻ



## REGULATOR AHR-15-T

Wbudowany regulator - AHR-15-T - steruje nagrzewnicą na podstawie nastawy temperaturowej (0-30°C) zadanej przez użytkownika oraz zewnętrznego czujnika temperatury - kanałowego TG-K330 lub pokojowego TG-R430/530. Regulator może współpracować z dodatkowym zewnętrznym nastawnikiem TBI-30.

Urządzenie posiada opcję sterowania zewnętrznym sygnałem 0-10V DC w dwóch trybach - zewnętrznej nastawy 0-10V lub zewnętrznego sterowania (przy zewnętrznym sterowaniu nieaktywna jest funkcja limitu temperatury).

Regulator posiada funkcję limitu maksymalnej i/lub minimalnej temperatury nawiewanego powietrza, która jest realizowana dzięki kanałowemu czujnikowi temperatury TG-K360. Funkcja ta zalecana jest przy sterowaniu za pomocą pokojowego czujnika temperatury.

Czujniki temperatury i zewnętrzne nastawniki są dostępne jako oddzielne akcesoria (str. 903).

Do prawidłowej pracy oraz indywidualnych wymagań w naszej ofercie można znaleźć szereg akcesoriów do nagrzewnic. Poniżej przedstawiamy przykładowe kombinacje połączeń nagrzewnic wraz z akcesoriami:

1. Nagrzewnica RH-R\* + czujnik temperatury TGK-330
2. Nagrzewnica RH-R\* + czujnik temperatury TGR-530
3. Nagrzewnica RH-R\* + sygnał 0-10V DC
4. Nagrzewnica RH-R\* + czujnik temperatury TGK-330 + stycznik DILM\*
5. Nagrzewnica RH-R\* + czujnik temperatury TGR-530 + stycznik DILM\*
6. Nagrzewnica RH-R\* + sygnał 0-10V DC + stycznik DILM\*
7. Nagrzewnica RH-R\* + czujnik temperatury TGK-330 + stycznik DILM\* + nastawnik TBI-30
8. Nagrzewnica RH-R\* + czujnik temperatury TGR-530 + stycznik DILM\* + nastawnik TBI-30
9. Nagrzewnica RH-R\* + czujnik temperatury z nastawnikiem TGR-430 + stycznik DILM\*

W celu ograniczenia temperatury pracy, do każdego układu można dodać czujnik limitu temperatury TGK-360. Do każdego układu można dołączyć presostat zabezpieczający przed pracą bez przepływu w kanale.

## AKCESORIA ELEKTRYCZNE

Typ	dławnica	zakres dławienia [mm]	czujnik temperatury				nastawnik
RH-R-40/20-30	2 x M16 1 x M20	4 - 10 6 - 13	TGK-330	TGK-360	TGR-430	TGR-530	TBI-30
RH-R-40/20-45	2 x M16 1 x M20	4 - 10 6 - 13	TGK-330	TGK-360	TGR-430	TGR-530	TBI-30
RH-R-40/20-60	2 x M16 1 x M20	4 - 10 6 - 13	TGK-330	TGK-360	TGR-430	TGR-530	TBI-30
RH-R-40/20-90	2 x M16 1 x M20	4 - 10 6 - 13	TGK-330	TGK-360	TGR-430	TGR-530	TBI-30
RH-R-40/20-120	2 x M16 1 x M20	4 - 10 6 - 13	TGK-330	TGK-360	TGR-430	TGR-530	TBI-30
RH-R-50/25-45	2 x M16 1 x M20	4 - 10 6 - 13	TGK-330	TGK-360	TGR-430	TGR-530	TBI-30
RH-R-50/25-60	2 x M16 1 x M20	4 - 10 6 - 13	TGK-330	TGK-360	TGR-430	TGR-530	TBI-30
RH-R-50/25-90	2 x M16 1 x M20	4 - 10 6 - 13	TGK-330	TGK-360	TGR-430	TGR-530	TBI-30
RH-R-50/25-120	2 x M16 1 x M20	4 - 10 6 - 13	TGK-330	TGK-360	TGR-430	TGR-530	TBI-30
RH-R-50/30-90	2 x M16 1 x M20	4 - 10 6 - 13	TGK-330	TGK-360	TGR-430	TGR-530	TBI-30
RH-R-50/30-120	2 x M16 1 x M20	4 - 10 6 - 13	TGK-330	TGK-360	TGR-430	TGR-530	TBI-30
RH-R-50/30-135	2 x M16 1 x M25	4 - 10 8 - 17	TGK-330	TGK-360	TGR-430	TGR-530	TBI-30
RH-R-60/35-90	2 x M16 1 x M20	4 - 10 6 - 13	TGK-330	TGK-360	TGR-430	TGR-530	TBI-30
RH-R-60/35-120	2 x M16 1 x M20	4 - 10 6 - 13	TGK-330	TGK-360	TGR-430	TGR-530	TBI-30
RH-R-60/35-150	2 x M16 1 x M25	4 - 10 8 - 17	TGK-330	TGK-360	TGR-430	TGR-530	TBI-30
RH-R-70/40-90	2 x M16 1 x M20	4 - 10 6 - 13	TGK-330	TGK-360	TGR-430	TGR-530	TBI-30
RH-R-70/40-120	2 x M16 1 x M20	4 - 10 6 - 13	TGK-330	TGK-360	TGR-430	TGR-530	TBI-30
RH-R-70/40-150	2 x M16 1 x M25	4 - 10 8 - 17	TGK-330	TGK-360	TGR-430	TGR-530	TBI-30
RH-R-80/50-90	2 x M16 1 x M20	4 - 10 6 - 13	TGK-330	TGK-360	TGR-430	TGR-530	TBI-30
RH-R-80/50-120	2 x M16 1 x M20	4 - 10 6 - 13	TGK-330	TGK-360	TGR-430	TGR-530	TBI-30
RH-R-80/50-150	2 x M16 1 x M25	4 - 10 8 - 17	TGK-330	TGK-360	TGR-430	TGR-530	TBI-30
RH-R-100/50-90	2 x M16 1 x M20	4 - 10 6 - 13	TGK-330	TGK-360	TGR-430	TGR-530	TBI-30
RH-R-100/50-120	2 x M16 1 x M20	4 - 10 6 - 13	TGK-330	TGK-360	TGR-430	TGR-530	TBI-30
RH-R-100/50-150	2 x M16 1 x M25	4 - 10 8 - 17	TGK-330	TGK-360	TGR-430	TGR-530	TBI-30

## Numery artykułów

<b>DILM 15</b>	91040666-42	<b>DILM 7</b>	91040997	<b>TBI-30</b>	40025392	<b>TGR-530</b>	40025393	<b>TGK-360</b>	40025395
<b>DILM 25</b>	91040905	<b>DILM 9</b>	91040666-40	<b>TGR-430</b>	40025394	<b>TGK-330</b>	40025395		

				
stycznik <b>DILM</b>	czujnik temp. <b>TG-K</b>	czujnik temp. <b>TG-R</b>	potencjometr <b>TBI-30</b>	presostat