

ZASTOSOWANIE

Wentylatory Q przeznaczone są do transportu czystego powietrza, mają wiele zastosowań w przemyśle, gdzie w procesach technologicznych należy dostarczyć powietrze o wysokim ciśnieniu m.in.:

- dostarczanie powietrza do układów palników gazowych,
- układy filtracyjne,
- transport pneumatyczny.

KONSTRUKCJA

- wysokociśnieniowy wentylator promieniowy o napędzie bezpośrednim,
- wirnik nitowany z blachy stalowej z łopatkami prostymi, wyważony dynamicznie wg ISO 1940-1,
- obudowa spawana z blachy stalowej, malowana proszkowo,
- wentylator malowany na kolor niebieski RAL 5010
- maksymalna temperatura tłoczonego medium 80°C
- temperatura otoczenia silnika od -20°C do +40°C
- figura L60

SILNIK ELEKTRYCZNY

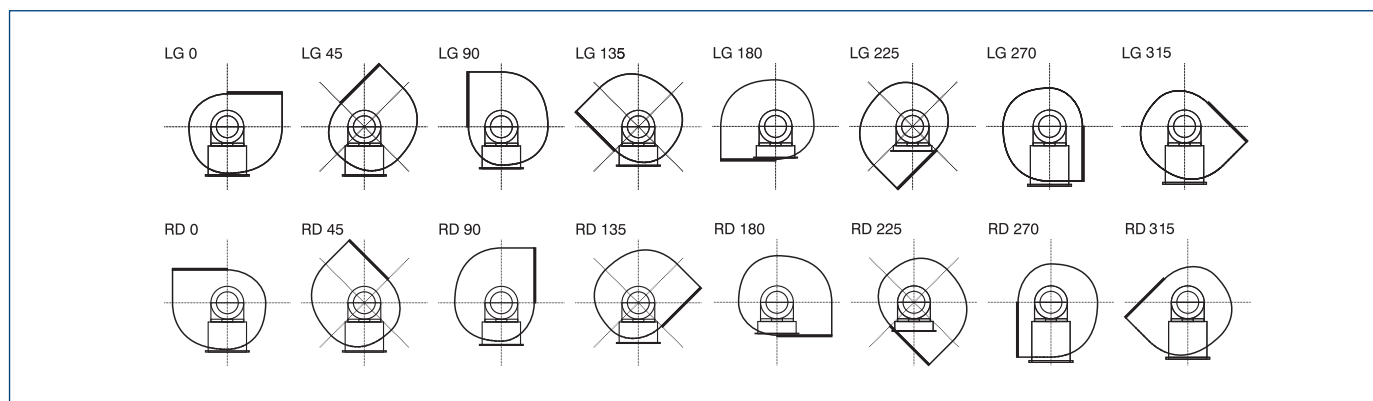
- asynchroniczny, trójfazowy, 230/400V, 50Hz (w zależności od mocy silnika)
- asynchroniczny, trójfazowy, 400/690V, 50Hz (w zależności od mocy silnika)
- klasa sprawności IE3
- stopień ochrony IP54
- klasa izolacji F
- do regulacji częstotliwościowej (silniki trójfazowe)

WYKONANIA SPECJALNE

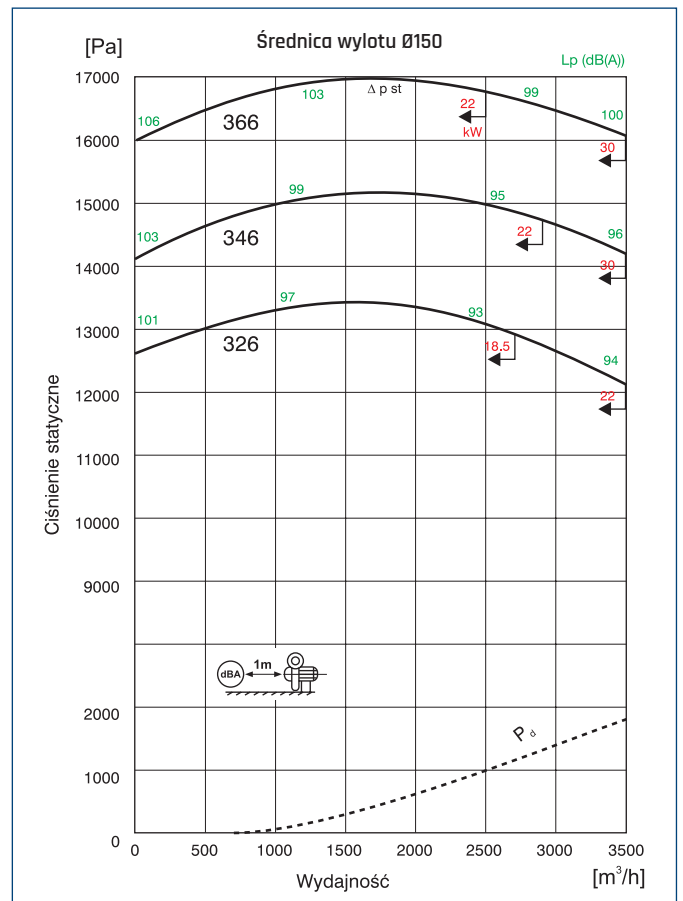
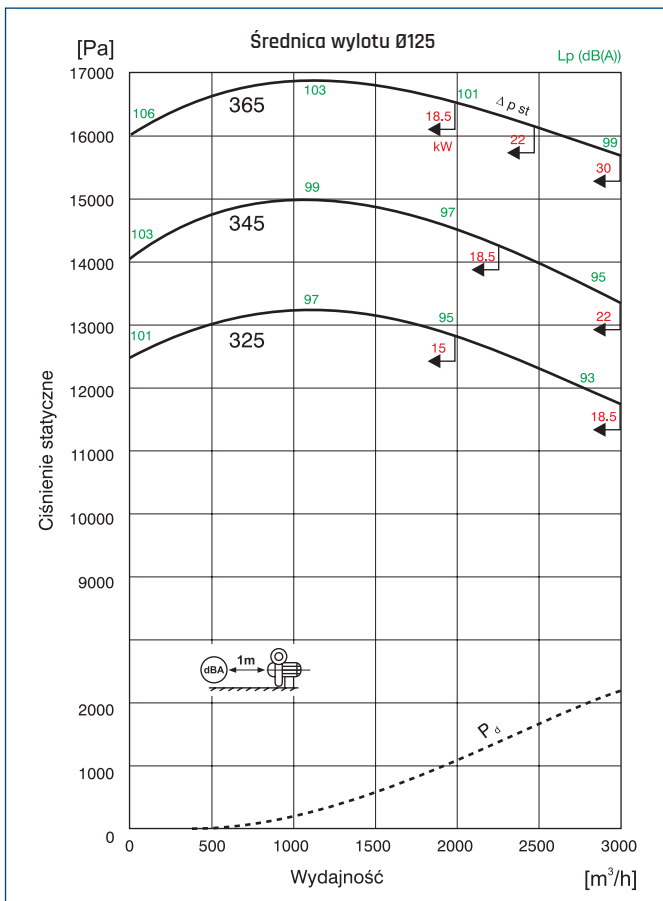
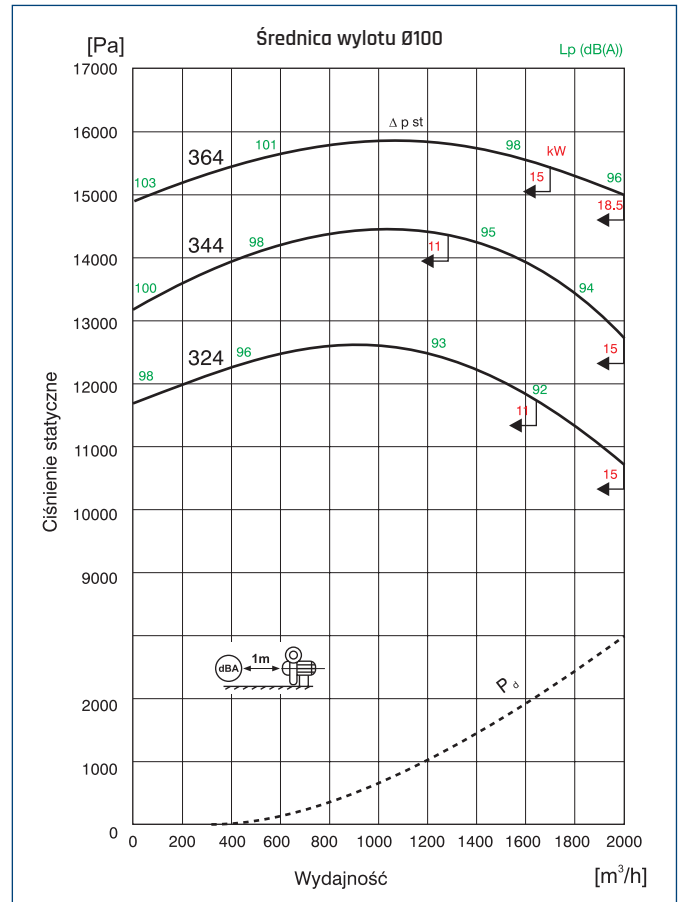
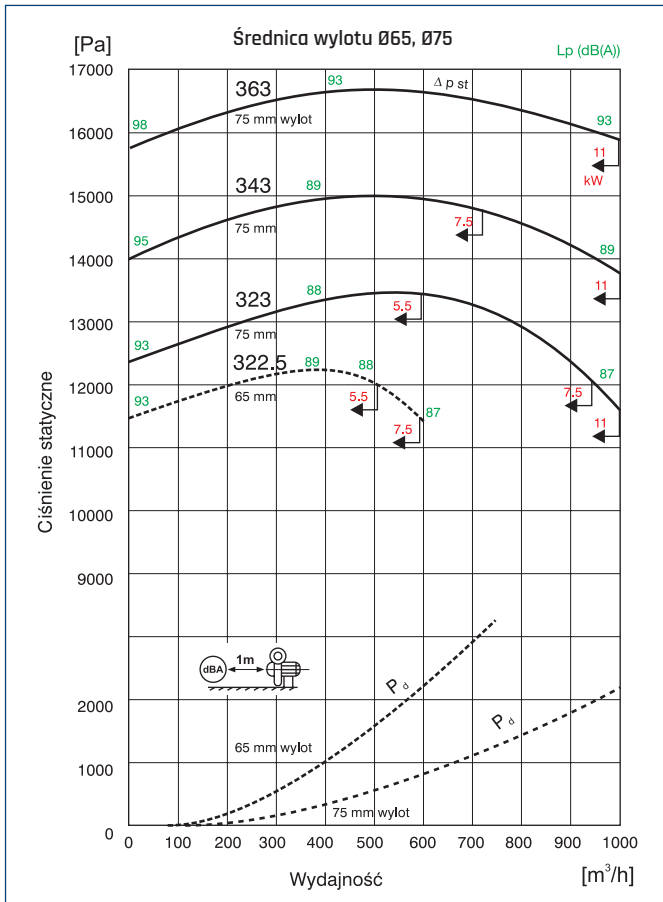
- dowolna figura LG/RD
- silnik na inne niż standardowe napięcie oraz częstotliwość zasilania.



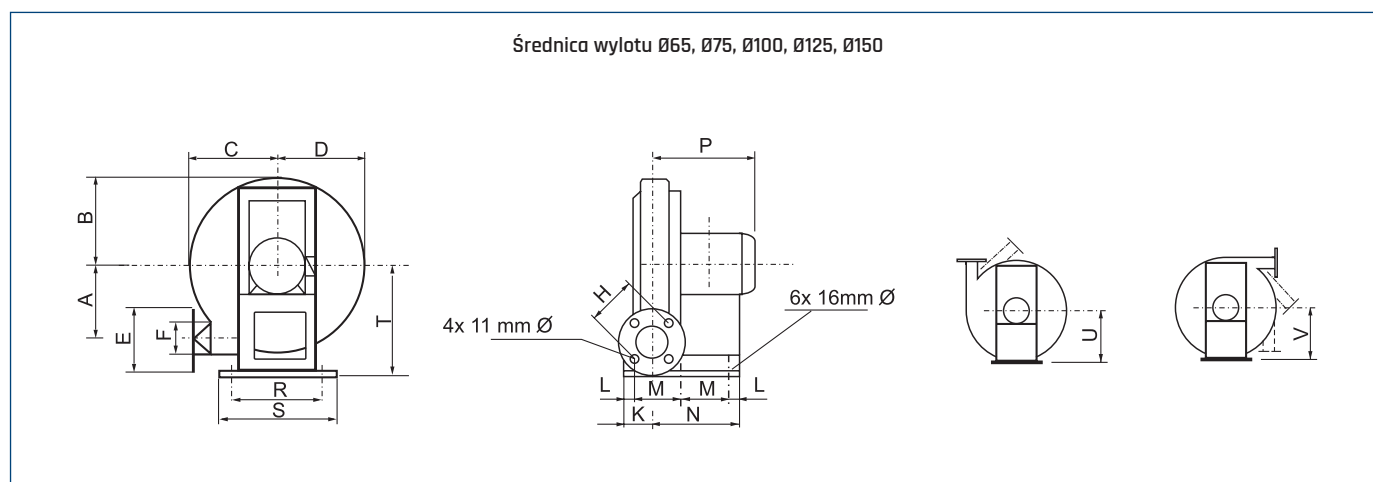
FIGURY



CHARAKTERYSTYKI PRACY

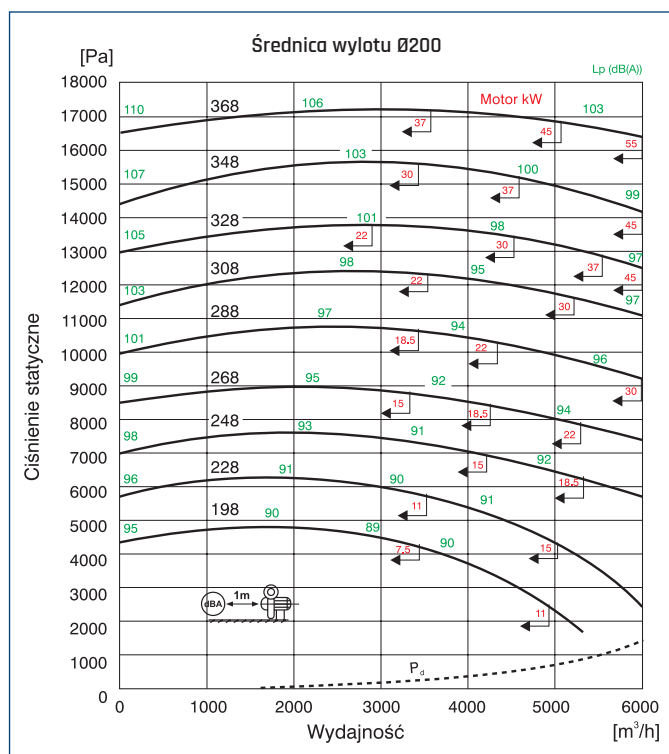


WYMIARY [mm]

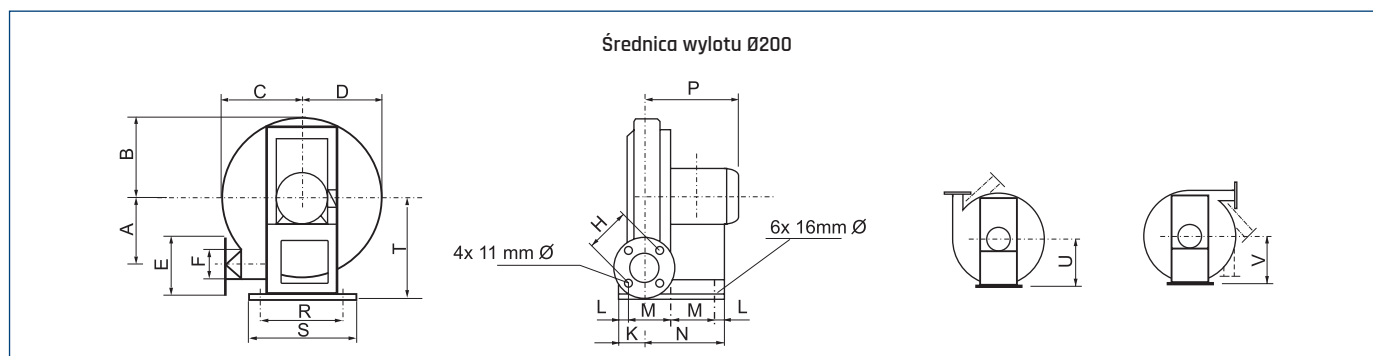


Typ	A	B	C	D	E	F	H	K	L	silnik [kW]	M	N	P	R	S	T	U	V	masa [kg]	
322,5	464	466	454	479	140	65	108	81	32	5,5	170	323	415	362	406	565	500	490	120	
										7,5	170	323	415	362	406	565	500	490	120	
323,0	464	466	454	479	160	75	127	81	32	5,5	170	323	415	362	406	565	514	489	121	
										7,5	170	323	415	362	406	565	514	489	121	
										11	221	425	530	426	470	565	514	489	155	
343,0	490	492	479	504	160	75	127	81	32	7,5	170	323	415	362	406	590	539	514	129	
										11	221	424	530	426	470	590	539	514	162	
363,0	515	517	504	530	160	75	127	81	32	11	221	425	530	426	470	616	565	540	168	
										11	239	443	549	426	470	600	540	515	176	
324,0	480	482	461	503	195	102	152	99	32	15	239	443	549	426	470	600	540	515	176	
										15	239	443	549	426	470	600	540	515	176	
344,0	505	507	487	538	195	102	152	99	32	11	239	443	549	426	470	626	566	540	184	
										15	239	443	549	426	470	626	566	540	184	
364,0	530	533	512	553	195	102	152	99	32	15	239	443	549	426	470	650	590	565	192	
										18,5	258	481	549	426	470	650	590	565	221	
325,0	489	492	467	518	232	125	191	111	32	15	250	454	560	426	470	629	540	515	200	
										18,5	269	492	560	426	470	629	540	515	219	
345,0	514	518	492	543	232	125	191	110	32	18,5	269	492	560	426	470	655	565	540	232	
										22	269	492	560	426	470	655	565	540	259	
365,0	540	543	518	568	232	125	191	110	32	18,5	269	492	560	426	470	680	590	565	246	
										22	269	492	560	426	490	680	590	565	273	
										30	307	568	705	490	534	680	590	565	335	
326,0	489	492	567	518	255	150	216	110	32	18,5	269	492	560	426	470	629	540	515	219	
										22	269	492	560	426	490	534	629	540	515	246
346,0	515	518	492	543	255	150	216	110	32	18,5	269	492	560	426	470	655	565	540	232	
										22	269	492	560	426	490	534	655	565	540	259
										30	307	568	705	490	534	655	565	540	321	
366,0	540	543	518	568	255	150	216	110	32	22	269	492	560	426	490	680	590	565	273	
										30	307	568	705	490	534	680	590	565	335	

CHARAKTERYSTYKI PRACY



WYMIARY [mm]



Typ	A	B	C	D	E	F	H	K	L	silnik [kW]	M	N	P	R	S	T	U	V	masa [kg]
198	350	354	320	386	318	200	273	128	32	7,5	217	370	460	362	406	535	426	395	120
										11	268	472	580	426	470	535	426	395	162
228	387	391	359	425	318	200	273	128	32	11/15	268	472	580	426	470	571	464	422	173
										18,5	287	510	580	426	470	597	489	448	180
248	413	416	384	451	318	200	273	128	32	11/15	268	472	580	426	470	597	489	448	180
										18,5	287	510	580	426	470	597	489	448	199
258	438	441	410	476	318	200	273	128	32	15	268	472	580	426	470	622	508	470	192
										18,5	287	510	580	426	470	622	508	470	211
288	464	467	435	502	318	200	273	128	32	18,5	287	510	580	426	470	648	533	495	223
										22	287	510	645	489	533	622	508	470	238
308	489	492	460	527	318	200	273	128	32	18,5	287	510	580	426	470	673	552	521	236
										22	287	510	645	489	533	673	552	521	263
328	515	518	485	551	318	200	273	128	32	30/37	325	586	730	489	533	700	591	560	278
										45	338	612	1015	540	585	700	591	560	340
348	541	543	510	576	318	200	273	128	32	30/37	325	586	730	489	533	726	618	584	355
										45	338	612	1015	540	585	726	618	584	477
368	566	569	535	602	318	200	273	128	32	37	325	586	730	489	533	751	642	609	371
										45	338	612	1015	540	585	751	642	609	493
										55	368	612	1015	540	634	751	642	609	615