

ZASTOSOWANIE

Wentylator przeznaczony do systemów odciągania nieagresywnych i niewybuchowych gazów o niskim stopniu zanieczyszczenia i temperaturze maksymalnej do 250°C.

KONSTRUKCJA

- średniczeniowy wentylator promieniowy o napędzie bezpośrednim,
- wirnik z blachy stalowej z łopatkami prostymi pochylonymi do tyłu, wyważony dynamicznie wg ISO 1940-1,
- obudowa oraz podstawa pod silnik z blachy stalowej, cynkowane ogniowo,
- maksymalna temperatura tłoczonego medium 250°C,
- temperatura otoczenia silnika od -20°C do +40°C,
- zawór drenażowy w najniższym punkcie obudowy,
- otwór inspekcyjny na płaszczu obudowy,
- figura LG270.

SILNIK ELEKTRYCZNY

- asynchroniczny, trójfazowy, 230/400V 50Hz, lub 400/690V 50Hz,
- stopień ochrony IP55,
- klasa izolacji F,
- do regulacji częstotliwościowej.

WYKONANIA SPECJALNE

- dowolna figura LG/RD,
- wirnik, obudowa i podstawa z blachy stalowej nierdzewnej 1.4301,
- wirnik, obudowa i podstawa z blachy stalowej kwasoodpornej 1.4404,
- silnik na inne niż standardowe napięcie oraz częstotliwość zasilania,
- silnik o innym stopniu ochrony IP,
- silnik wyposażony w czujniki lub dodatkowe chłodzenie,
- temperatura otoczenia silnika poniżej -20°C oraz powyżej +40°C,
- napęd pasowy,
- dodatkowe uszczelnienie.

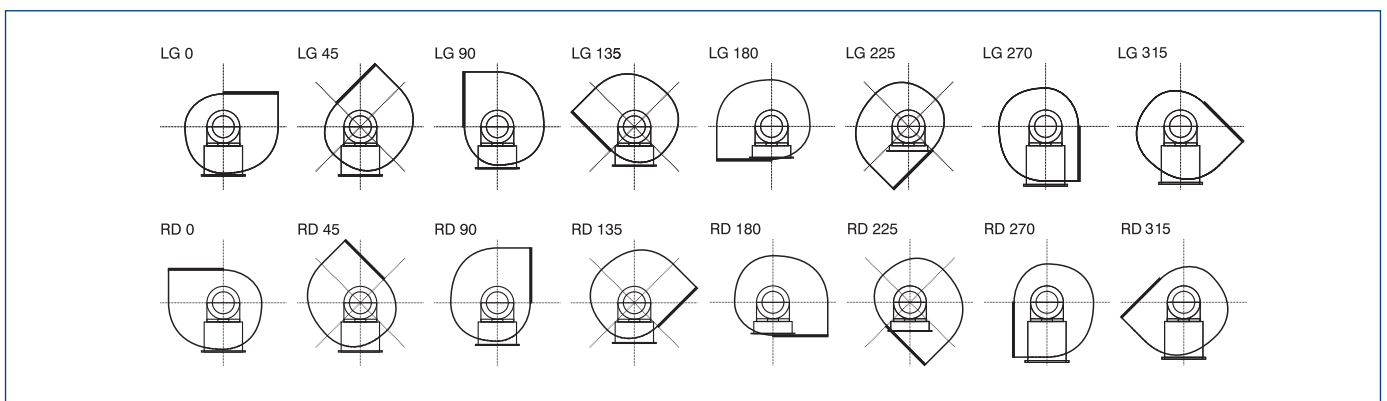


WWW

DTR

CE

FIGURY

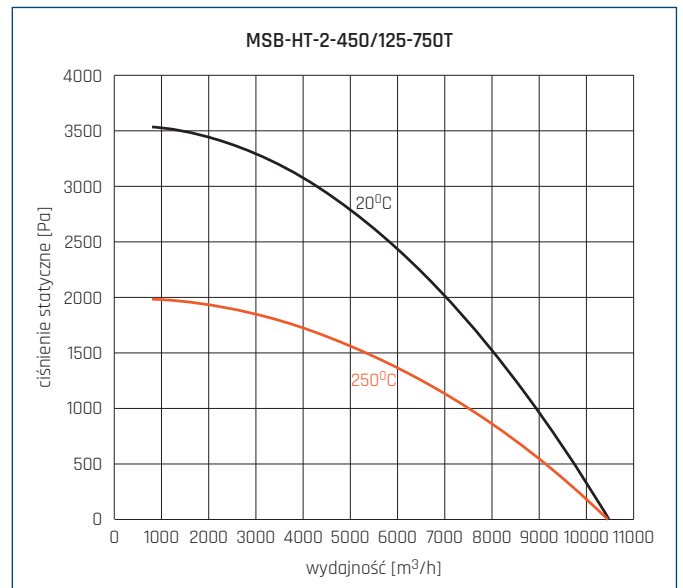
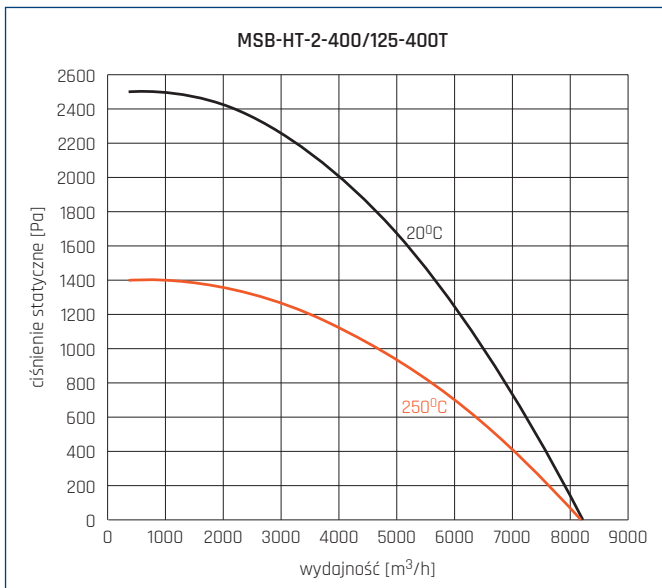
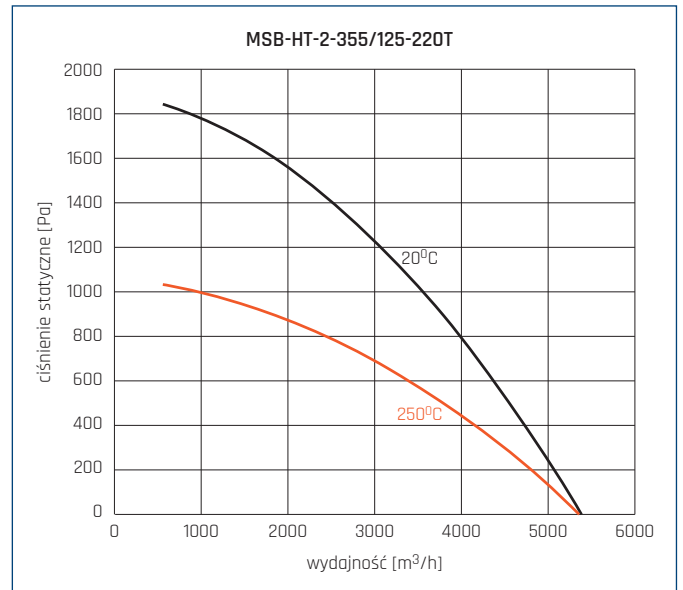
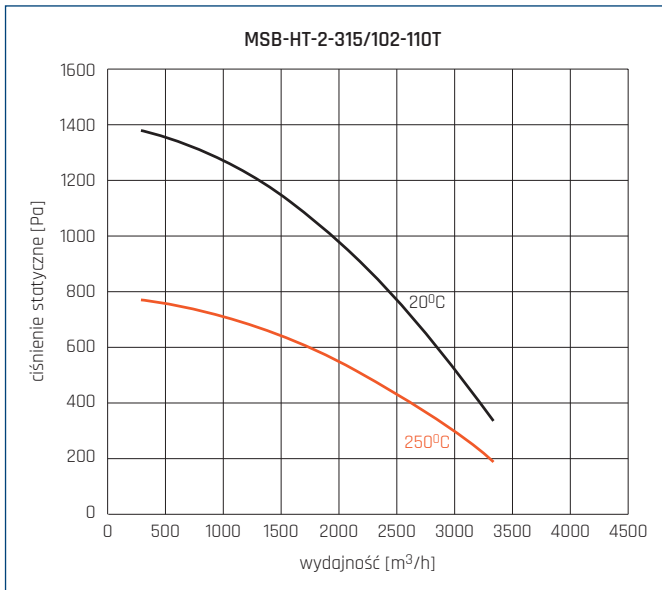


DANE TECHNICZNE

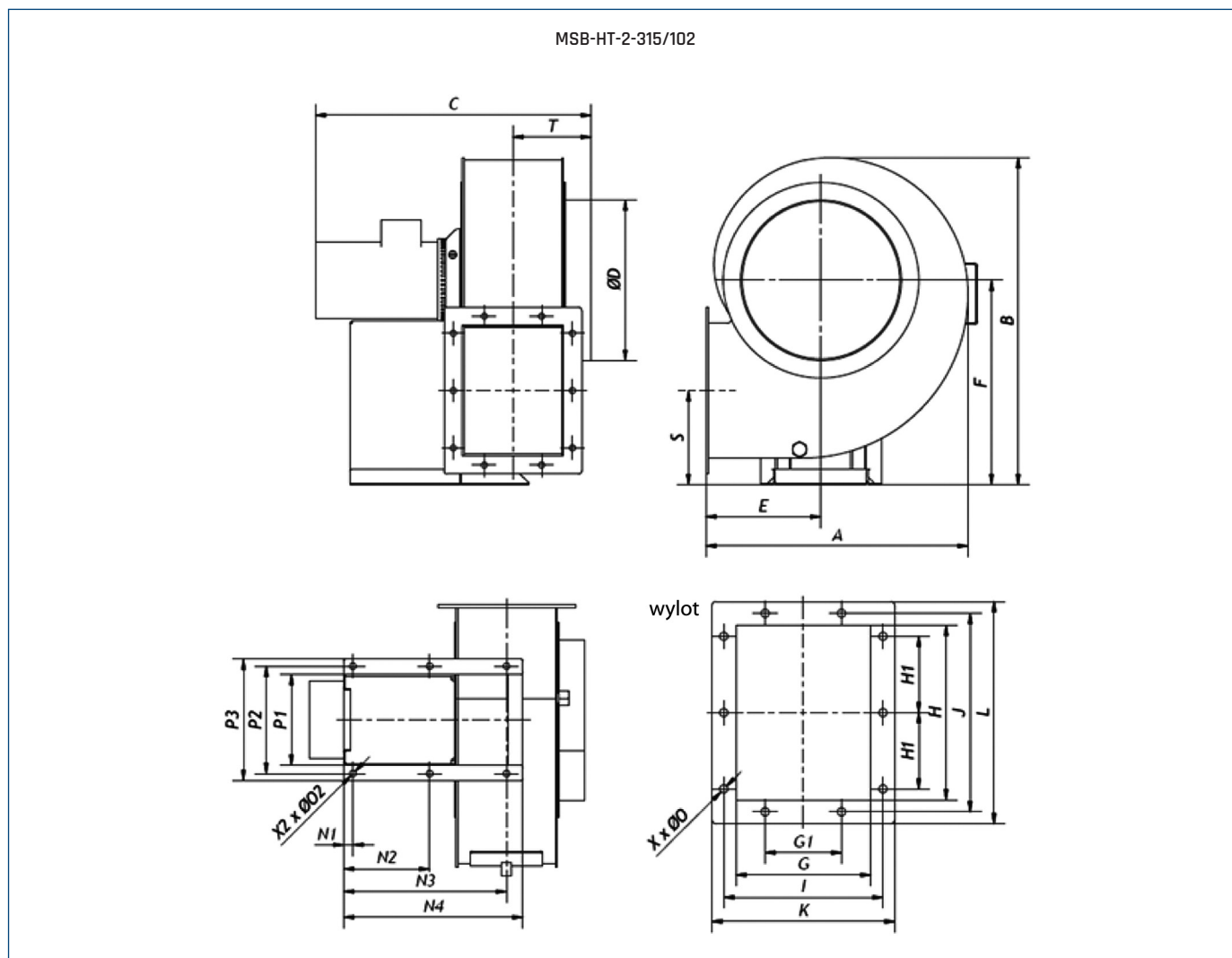
Typ	wydajność max	ciśnienie max	moc silnika	prędkość obrotowa	natężenie		napięcie	poziom ciśnienia akust.*	masa	regulator	nr artykułu
	[m³/h]	[Pa]	[kW]	[obr/min]	[A]	[V]	[dB(A)]	[kg]			
MSB-HT-2-315/102-110T	3330	1360	1,1	2840	4,3	2,5	230/400	83	57	Falownik 1,5 kW	435512810
MSB-HT-2-355/125-220T	5400	1850	2,2	2895	7,9	4,6	230/400	84	76	Falownik 2,2 kW	435512820
MSB-HT-2-400/125-400T	8150	2500	4	2895	7,4	4,3	400/690	86	90	Falownik 4 kW	435512830
MSB-HT-2-450/125-750T	10400	3500	7,5	2930	13,8	8	400/690	94	147	Falownik 7,5 kW	435512840

* ciśnienie akustyczne mierzone z odległości 1,5 m od wentylatora, dla $q = 2/3 \cdot q_{max}$.

CHARAKTERYSTYKI PRACY

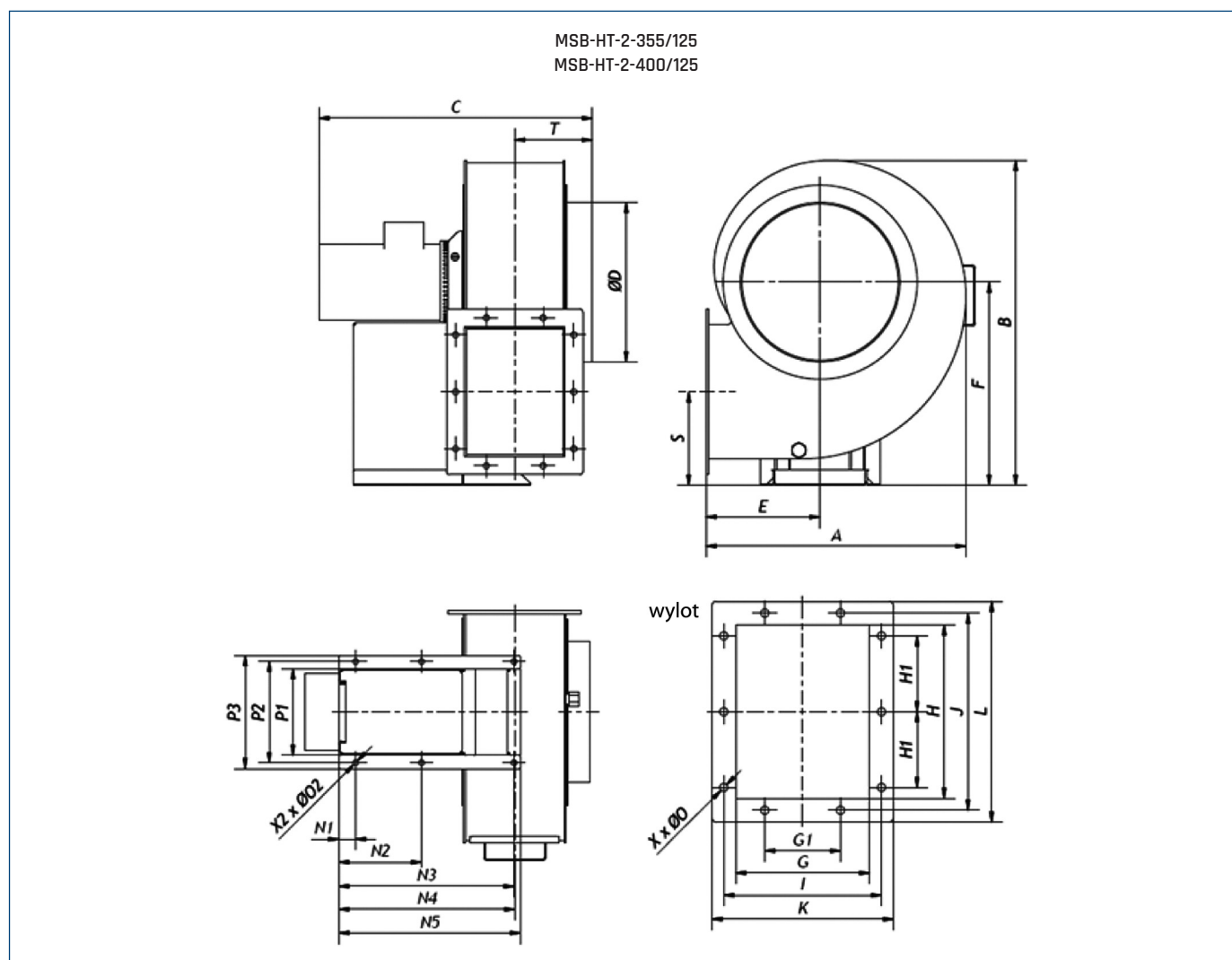


WYMIARY [mm]



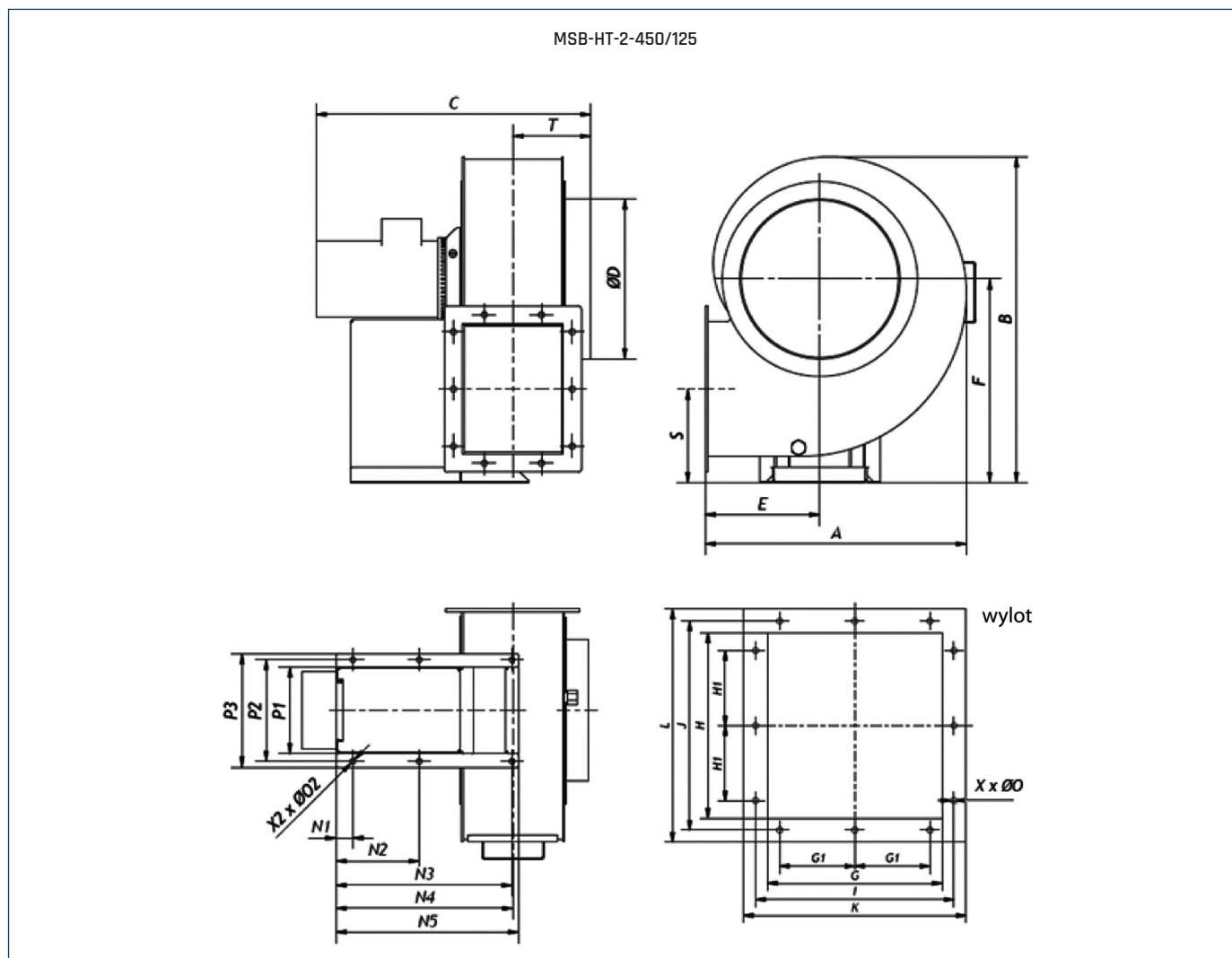
Typ	A	B	C	ØD	E	F	G	G1	H	H1	I	J	K	L	M	N1	N2	N3	N4	P1	P2	P3	S	T	X	Ø0	X2	Ø02
MSB-HT-2-315/102	512	640	538	315	225	400	198	112	256	112	233	291	268	326	50	18	168	318	350	177	210	237	184	153	10	11	6	12

WYMIARY [mm]



Typ	A	B	C	ØD	E	F	G	G1	H	H1	I	J	K	L	M	N1	N2	N3	N4	N5	P1	P2	P3	S	T	X	Ø0	X2	Ø02
MSB-HT-2-355/125	527	656	639	315	230	400	233	112	243	112	267	278	302	313	50	38	188	398	400	413	197	230	257	175	172	10	10	6	12
MSB-HT-2-400/125	629	804	705	355	265	500	258	125	328	125	298	368	338	408	50	31	221	411	475	500	236	280	316	227	183	10	10	6	12

WYMIARY [mm]



Typ	A	B	C	ØD	E	F	G	G1	H	H1	I	J	K	L	M	N1	N2	N3	N4	N5	P1	P2	P3	S	T	X	Ø0	X2	Ø02
MSB-HT-2-450/125	675	822	796	400	300	500	290	125	308	125	330	348	370	388	50	27	262	497	512	517	312	340	376	216	200	9	10	6	15