



ZASTOSOWANIE

Wentylator przeznaczony do transportu medium niezapylnego, zawierającego agresywne związki chemiczne. Typowe obszary zastosowania:

- dygestoria i laboratoria chemiczne
- przemysł chemiczny, farmaceutyczny, spożywczy
- obiekty użyteczności publicznej

Szczególnie polecane w zastosowaniach wymagających uzyskania przez wentylator niskich ciśnień.

KONSTRUKCJA

- wirnik z polipropylenu stabilizowanego na UV
- obudowa z polipropylenu stabilizowanego na UV
- elementy złączne ze stali nierdzewnej
- rozłącznik serwisowy na obudowie
- maksymalna temperatura tłoczonego medium 60°C
- temperatura otoczenia silnika od -20°C do +40°C

SILNIK ELEKTRYCZNY

- asynchroniczny, jednofazowy, 230 V, 50 Hz
- asynchroniczny, trójfazowy, 230/400 V, 50 Hz
- stopień ochrony IP55
- klasa izolacji F
- silniki trójfazowe przystosowane do regulacji częstotliwościowej

WYKONANIA SPECJALNE

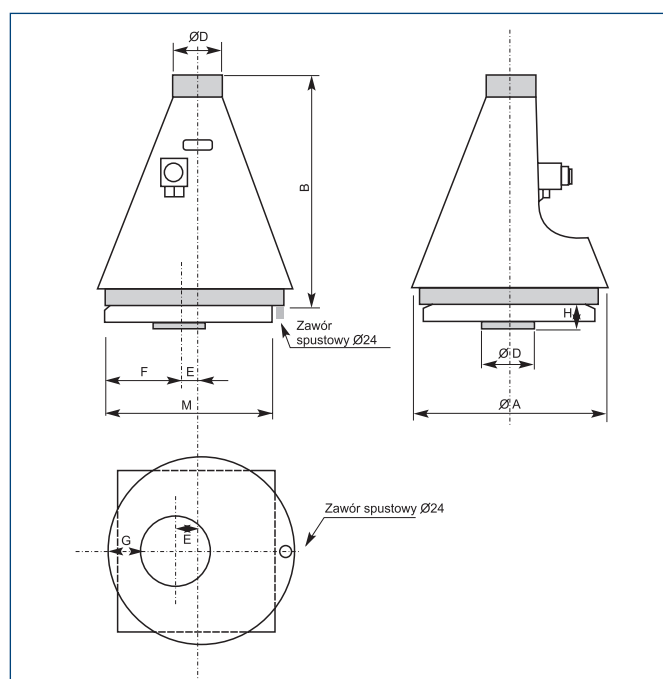
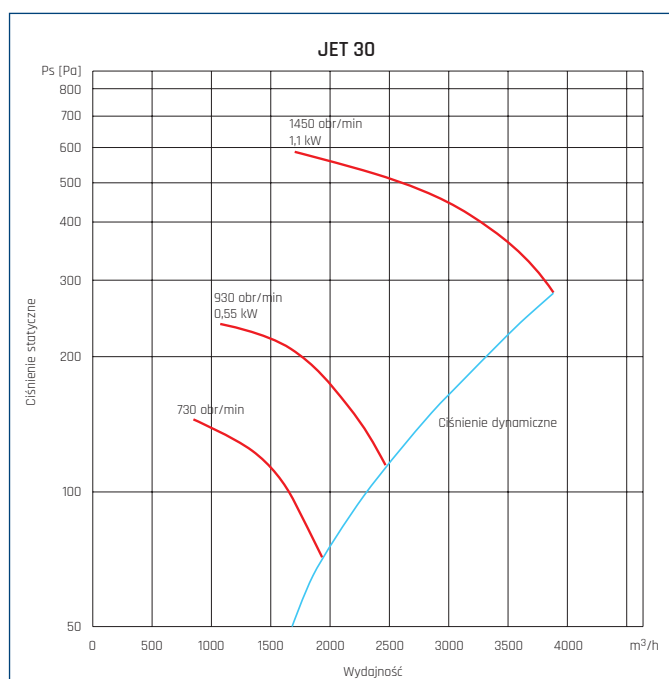
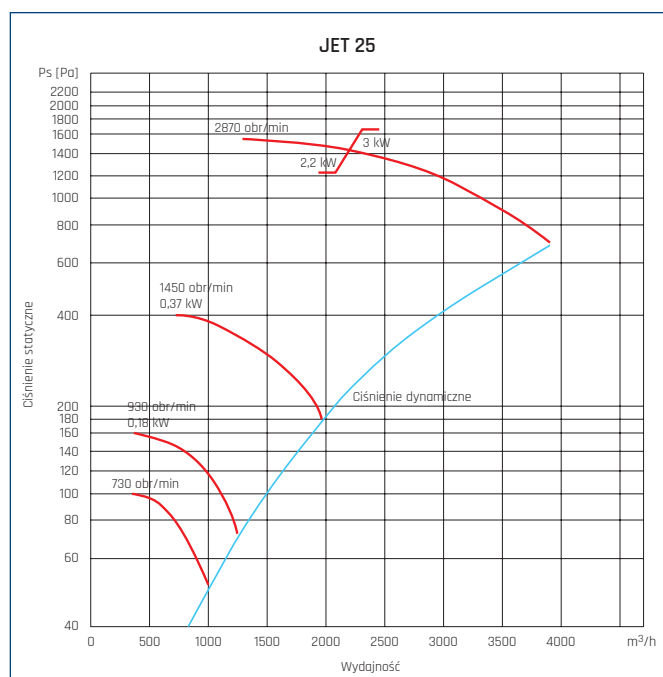
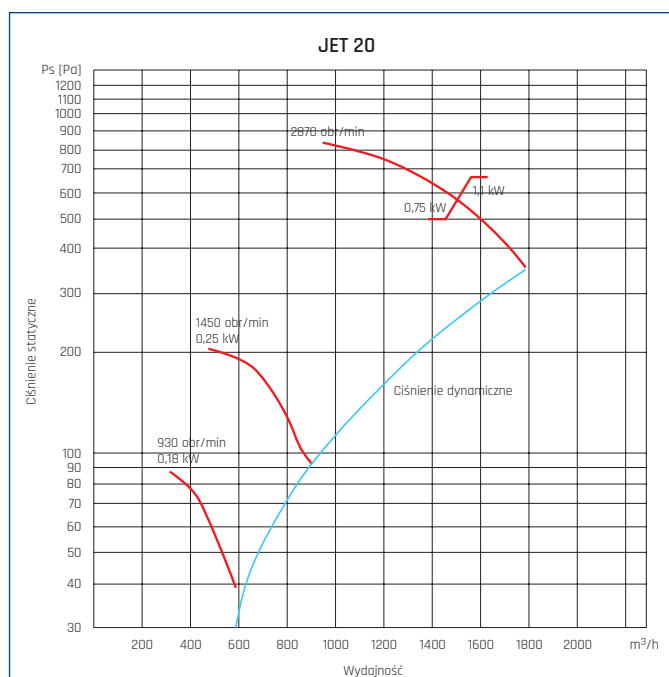
- wersja ATEX - patrz wentylatory przeciwybuchowe



DANE TECHNICZNE

Typ	wydajność max	ciśnienie max	moc silnika	prędkość obrotowa	natężenie 230V 400V		napiecie	kondensator	masa	regulator	nr artykułu
	[m³/h]	[Pa]	[kW]	[obr/min]	[A]	[V]					
JEDNOFAZOWE											
JET/4-20-025S	900	205	0,25	1450	2,5	-	230	10	20	-	47015443
JET/2-20-075S	1500	830	0,75	2870	5,4	-	230	14,4	25	-	47015448
JET/2-20-110S	1780	830	1,1	2870	7,2	-	230	20,5	26	-	47015452
JET/4-25-037S	1980	400	0,37	1450	3,1	-	230	12,1	26	-	47015458
JET/4-30-150S	3850	580	1,5	1450	9,3	-	230	22,6	40	-	47015473
TRÓJFAZOWE											
JET/6-20-018T	580	85	0,18	930	1,3	0,75	230/400	-	23	Falownik 0,4 kW	47015440
JET/4-20-025T	900	205	0,25	1450	1,5	0,85	230/400	-	23	Falownik 0,4 kW	47015445
JET/2-20-075T	1500	830	0,75	2870	2,85	1,65	230/400	-	24	Falownik 0,75 kW	437015450
JET/2-20-110T	1780	830	1,1	2870	3,8	2,2	230/400	-	26	Falownik 0,75 kW	437015454
JET/6-25-018T	1250	160	0,18	930	1,3	0,75	230/400	-	23	Falownik 0,4 kW	47015455
JET/4-25-037T	1980	400	0,37	1450	2,1	1,2	230/400	-	25	Falownik 0,4 kW	47015460
JET/2-25-220T	2200	1560	2,2	2870	7,9	4,6	230/400	-	35	Falownik 2,2 kW	437015465
JET/6-30-055T	2450	240	0,55	930	3,1	1,8	230/400	-	38	Falownik 0,75 kW	47015470
JET/4-30-150T	3850	580	1,5	1450	6,3	3,6	230/400	-	43	Falownik 1,5 kW	437015475

CHARAKTERYSTYKI PRACY I WYMIARY [mm]



Typ	$\varnothing A$	B	$\varnothing D$	E	F	G	H	M
20	600	800	160	50	250	160	70	540
25	735	930	200	60	240	145	70	540
30	880	1040	250	70	200	75	70	540

CHARAKTERYSTYKA AKUSTYCZNA

Typ	prędkość obrotowa [obr/min]	częstotliwość [Hz]							moc akustyczna [dB(A)]	poziom ciśnienia akustycznego [dB(A)]
		100	250	500	1000	2500	5000	10000		
JET 20	1540 / 4 bieguny	66	69	67	63	58	54	47	73,2	69,1
	2850 / 2 bieguny		78	81	79	75	69	66	85	83
JET 25	950 / 6 biegunów	63	64	63	61	55	56		70,3	65
	1450 / 4 bieguny	73	71	70	70	62	65	58	77,8	74,1
JET 30	2850 / 2 bieguny		85	83	82	82	74	77	89,7	87,9
	950 / 6 biegunów	69	71	70	65	61	56		76,5	70,7
	1450 / 4 bieguny	79	78	77	76	72	66	62	84,1	80,2