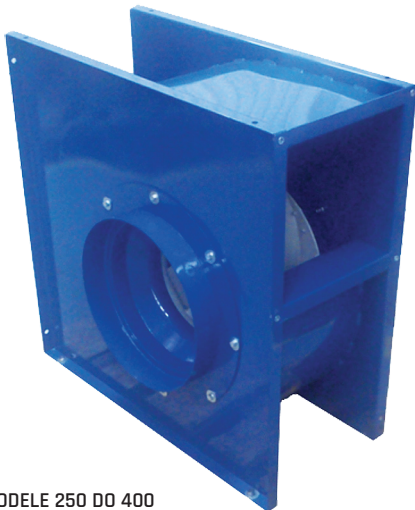
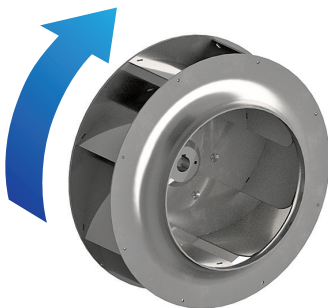




MODELE 425 I WIĘKSZE



MODELE 250 DO 400



ZASTOSOWANIE

Wentylator przeznaczony do systemów transportu nieagresywnego i lekko zanieczyszczonego powietrza. Typo zastosowania:

- tłoczenie powietrza w procesach technologicznych,
- systemy chłodzenia,
- układy suszenia powietrza.

KONSTRUKCJA

- średnicisnieniowy wentylator promieniowy o napędzie bezpośrednim,
- wirnik z blachy stalowej z łopatkami pochylonymi do tyłu, malowany farbą podkładową, wyważony dynamicznie wg ISO 1940-1,
- wersja „F” - wirniki spawane z czarnej blachy stalowej, jednopłatkowe łopaty zagięte do tyłu, spawane z blachy ze stali węglowej, malowane farbą podkładową, wyważane zgodnie z ISO1940-1,
- obudowa prostokątna z blachy stalowej (modele 250 do 400, wszystkie modele „F”),
- obudowa spiralna z blachy stalowej (modele 425 i większe),
- wentylator malowany na kolor niebieski RAL 5010 (kategoria korozyjności C3),
- maksymalna temperatura tłoczonego medium 80°C,
- temperatura otoczenia silnika od -20°C do +40°C,
- figura LG90 (modele 250 do 355 oraz wszystkie modele „F”), figura LG270 (modele 400 i większe).

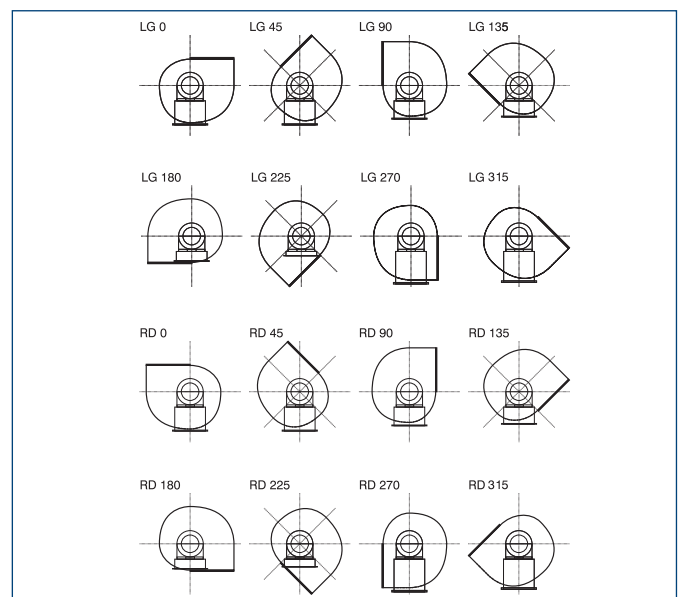
SILNIK ELEKTRYCZNY

- asynchroniczny, jednofazowy, 230 50Hz,
- asynchroniczny, trójfazowy, 230/400V 50Hz lub 400/690V 50Hz,
- stopień ochrony IP55,
- klasa izolacji F,
- silnik przystosowany do regulacji częstotliwościowej.

WYKONANIA SPECJALNE

- dowolna figura LG/RD,
- malowanie na kolor inny niż standardowy,
- malowanie w wyższej kategorii korozyjności,
- obudowa i podstawa z blachy stalowej ocynkowanej,
- wirnik, obudowa i podstawa z blachy stalowej nierdzewnej 1.4301,
- obudowa i podstawa z blachy stalowej kwasoodpornej 1.4404,
- silnik na inne niż standardowe napięcie oraz częstotliwość zasilania,
- silnik o innym stopniu ochrony IP,
- silnik wyposażony w czujniki lub dodatkowe chłodzenie,
- uszczelnienie między obudową a silnikiem (simmering),
- maksymalna temperatura tłoczonego medium powyżej 80°C,
- temperatura otoczenia silnika poniżej -20°C oraz powyżej +40°C,
- napęd pasowy,
- wykonanie przeciwwybuchowe.

FIGURY



DANE TECHNICZNE

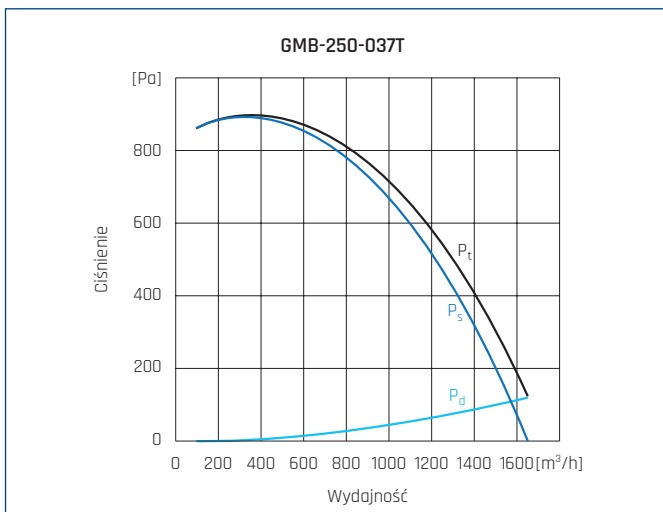
Typ	wydajność max	ciśnienie max	moc silnika	prędkość obrotowa	natężenie		napięcie	poziom ciśnienia akust*	masa	ErP	nr artykułu
	[m ³ /h]	[Pa]	[kW]	[obr/min]	[A]	[V]	[dB(A)]	[kg]			
GMB-250-037T	1655	885	0,37	2870	1,65	0,95	230/400	61	25	2015	43552500
GMB-265-055T	2200	920	0,55	2790	2,35	1,35	230/400	62	31	2015	42552510
GMB-280-075T	2360	1075	0,75	2890	2,95	1,7	230/400	72	35	2015	43552520
GMB/2-280F-037T	960	1240	0,37	2870	1,65	0,95	230/400	71	26	2015	435525280
GMB/2-280F-037S	960	1240	0,37	2880	2,2		230	71	25	2015	435525282
GMB/2-280F-055T	1260	930	0,55	2870	2,75	1,25	230/400	74	25	2015	435525284
GMB/2-280F-055S	1260	930	0,55	2870	3,1		230	74	25	2015	435525286
GMB-315-110T	3070	1440	1,1	2890	4,3	2,5	230/400	73	39	2015	43552530
GMB/2-315F-075T	2490	1550	0,75	2890	3,3	1,9	230/400	85	32	2015	43552528
GMB/2-315F-075S	2490	1550	0,75	2880	4,2		230	85	32	2015	435525287
GMB-355-220T	4945	1860	2,2	2895	7,9	4,6	230/400	75	63	2015	43552540
GMB/2-355F-110T	2710	1825	1,1	2890	4,3	2,5	230/400	81	47	2015	435525288
GMB/2-355F-110S	2710	1825	1,1	2900	4,2		230	81	47	2015	435525290
GMB-400-300T	6530	2295	3	2880	11	6,3	230/400	77	73	2015	43552550
GMB/2-400F-220T	4350	2260	2,2	2895	7,9	4,6	230/400	77	68	2015	435525292
GMB-425-400T	9080	8860	4	2895	7,2	4,2	400/690	76	120	2015	43552560
GMB-450-550T	9830	2970	5,5	2890	9,8	5,7	400/690	78	131	2015	43552570
GMB-475-750T	13240	3245	7,5	2930	13,7	7,9	400/690	77	177	2015	43552580
GMB-500-1100T	14030	3795	11	2900	19,1	11,1	400/690	81	185	2015	43552590

* pomiar wykonany w odległości 1,5m od wylotu, dla Q=2/3*Qmax.

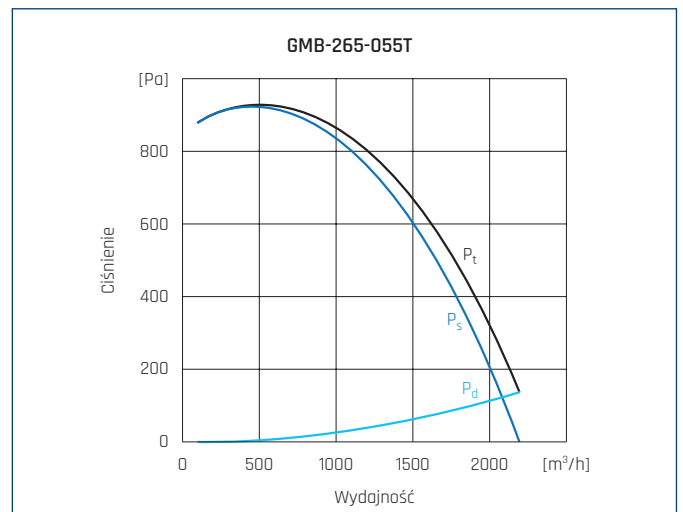
CHARAKTERYSTYKI PRACY

- p_t - ciśnienie całkowite
- p_s - ciśnienie statyczne
- p_d - ciśnienie dynamiczne

- MC - Kategoria pomiarowa
- EC - Kategoria sprawności
- VSD - Regulacja prędkości
- SR - Ilość biegów
- η [%] - Sprawność
- N - Współczynnik sprawności
- [kW] - Pobór mocy
- [m³/h] - Wydajność
- [Pa] - Ciśnienie statyczne/całkowite
- [RPM] - Prędkość obrotowa

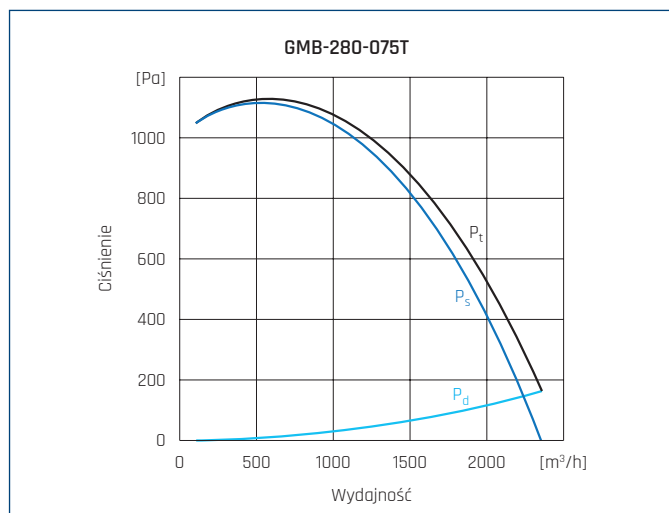


MC	EC	VSD	SR	η [%]	N	[kW]	[m ³ /h]	[Pa]	[RPM]
B	całkowita	Nie	1	55,78	71,49	0,319	907	715	2929

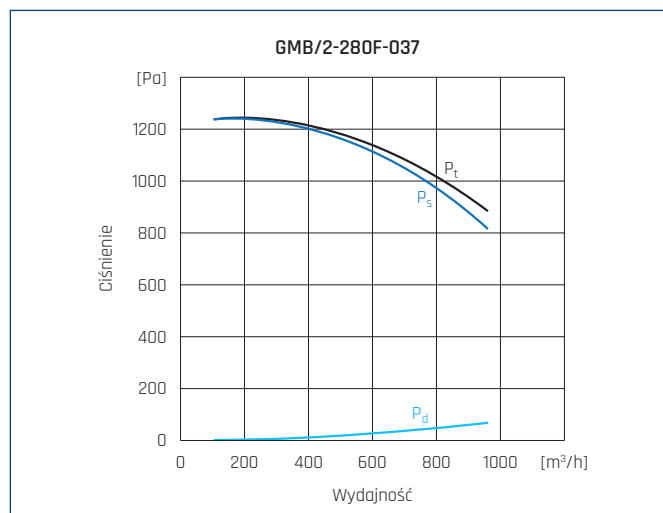


MC	EC	VSD	SR	η [%]	N	[kW]	[m ³ /h]	[Pa]	[RPM]
B	całkowita	Nie	1	53,14	67,06	0,472	1265	722	2901

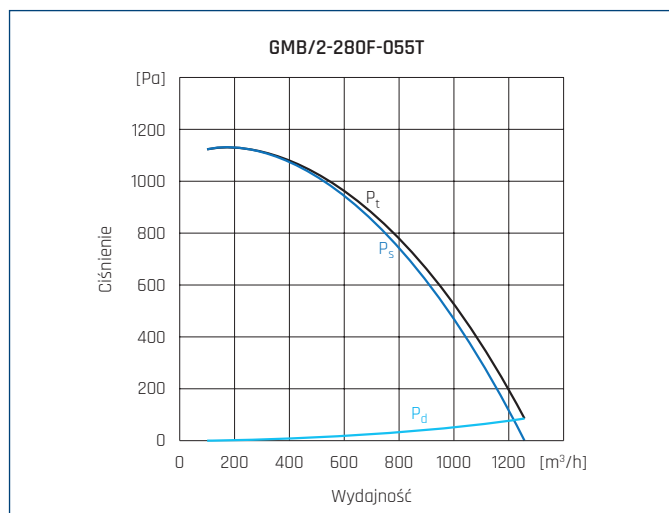
CHARAKTERYSTYKI PRACY



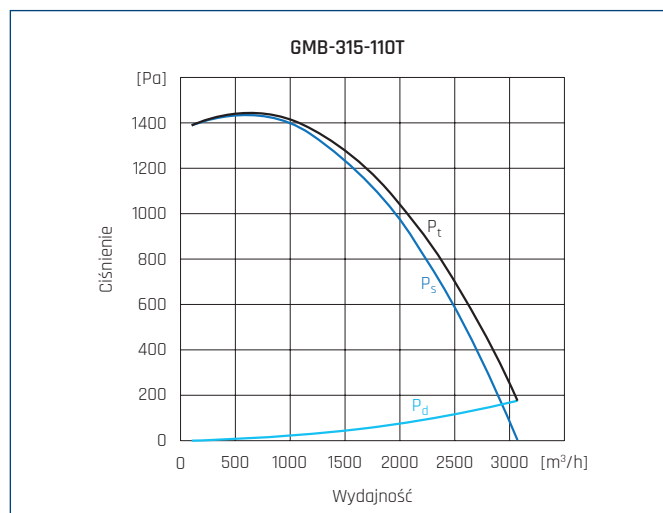
MC	EC	VSD	SR	η [%]	N	[kW]	[m³/h]	[Pa]	[RPM]
B	całkowita	Nie	1	61,57	74,6	0,574	1334	955	2941



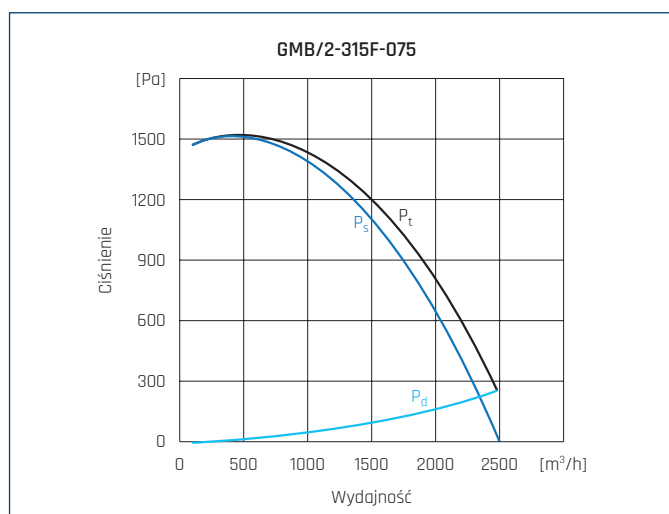
MC	EC	VSD	SR	η [%]	N	[kW]	[m³/h]	[Pa]	[RPM]
C	statyczna	Nie	1	50,43	60,8	0,468	820	1036	2900



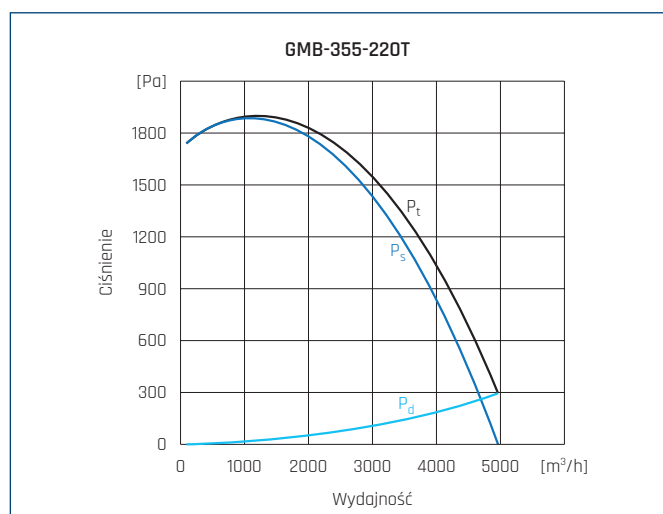
MC	EC	VSD	SR	η [%]	N	[kW]	[m³/h]	[Pa]	[RPM]
C	statyczna	Nie	1	58,52	72,38	0,459	1048	924	2930



MC	EC	VSD	SR	η [%]	N	[kW]	[m³/h]	[Pa]	[RPM]
B	całkowita	Nie	1	61,45	72,23	0,94	1848	1137	2945

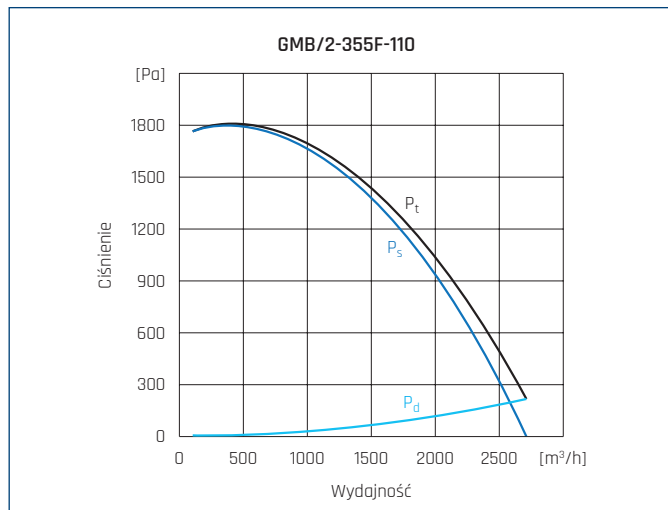


MC	EC	VSD	SR	η [%]	N	[kW]	[m³/h]	[Pa]	[RPM]
C	statyczna	Nie	1	5815	74,8	0,903	1630	1161	2913

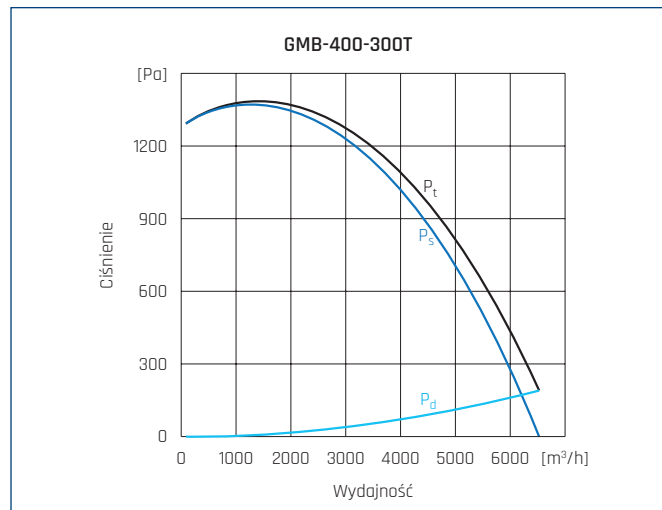


MC	EC	VSD	SR	η [%]	N	[kW]	[m³/h]	[Pa]	[RPM]
B	całkowita	Nie	1	78,69	87,28	0,52	2734	1575	2900

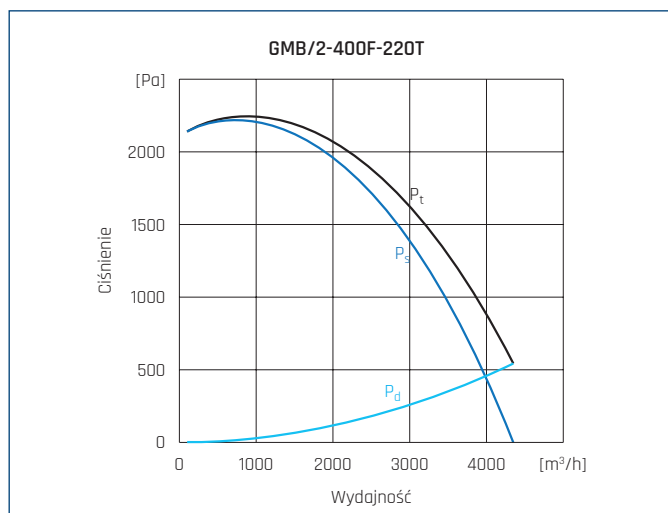
CHARAKTERYSTYKI PRACY



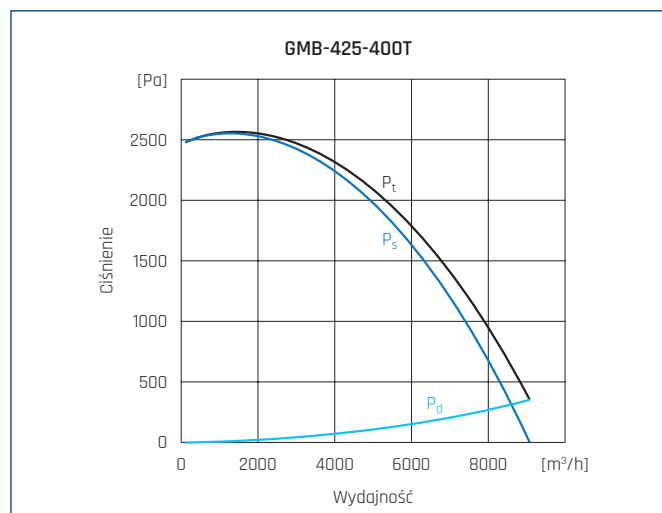
MC	EC	VSD	SR	η [%]	N	[kW]	[m³/h]	[Pa]	[RPM]
C	statyczna	Nie	1	58,81	66,16	1,147	1673	1467	2923



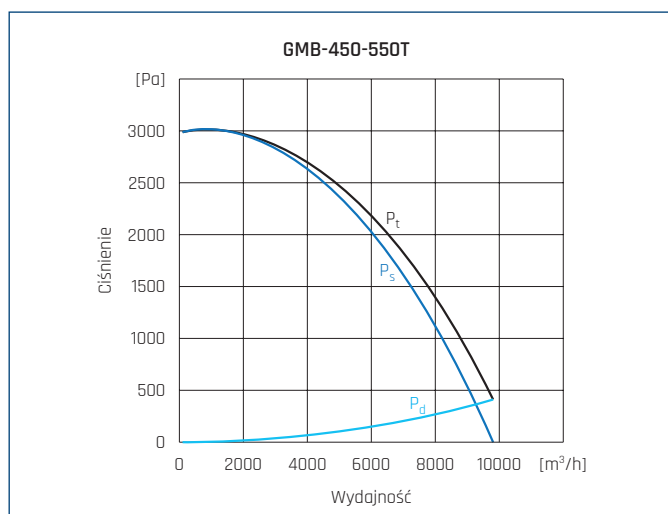
MC	EC	VSD	SR	η [%]	N	[kW]	[m³/h]	[Pa]	[RPM]
B	całkowita	Nie	1	69,28	74,92	2,905	3924	1847	2902



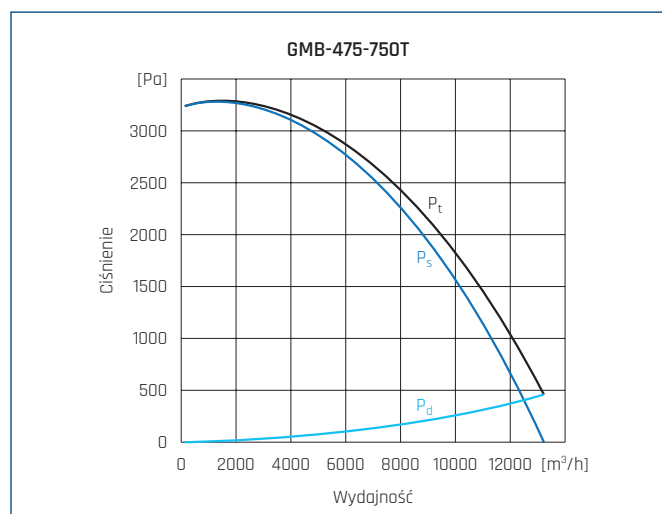
MC	EC	VSD	SR	η [%]	N	[kW]	[m³/h]	[Pa]	[RPM]
C	statyczna	Nie	1	65,93	77	1,957	2497	1860	2923



MC	EC	VSD	SR	η [%]	N	[kW]	[m³/h]	[Pa]	[RPM]
B	całkowita	Nie	1	69,53	73,5	4,188	5078	2066	2890

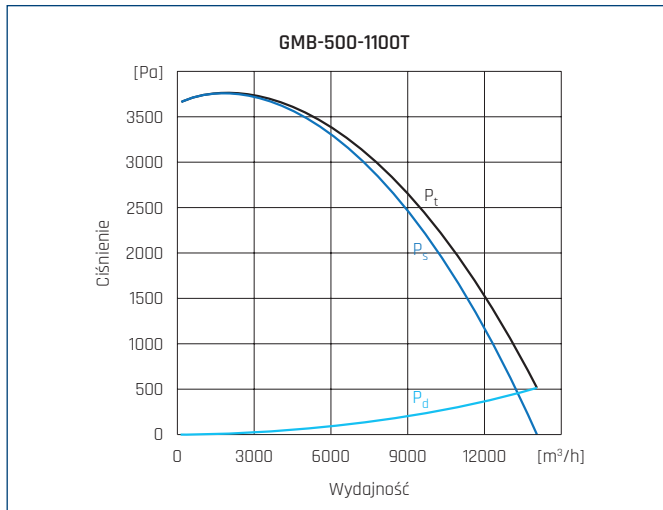


MC	EC	VSD	SR	η [%]	N	[kW]	[m³/h]	[Pa]	[RPM]
B	całkowita	Nie	1	70,04	73,17	5,037	5152	2473	2890



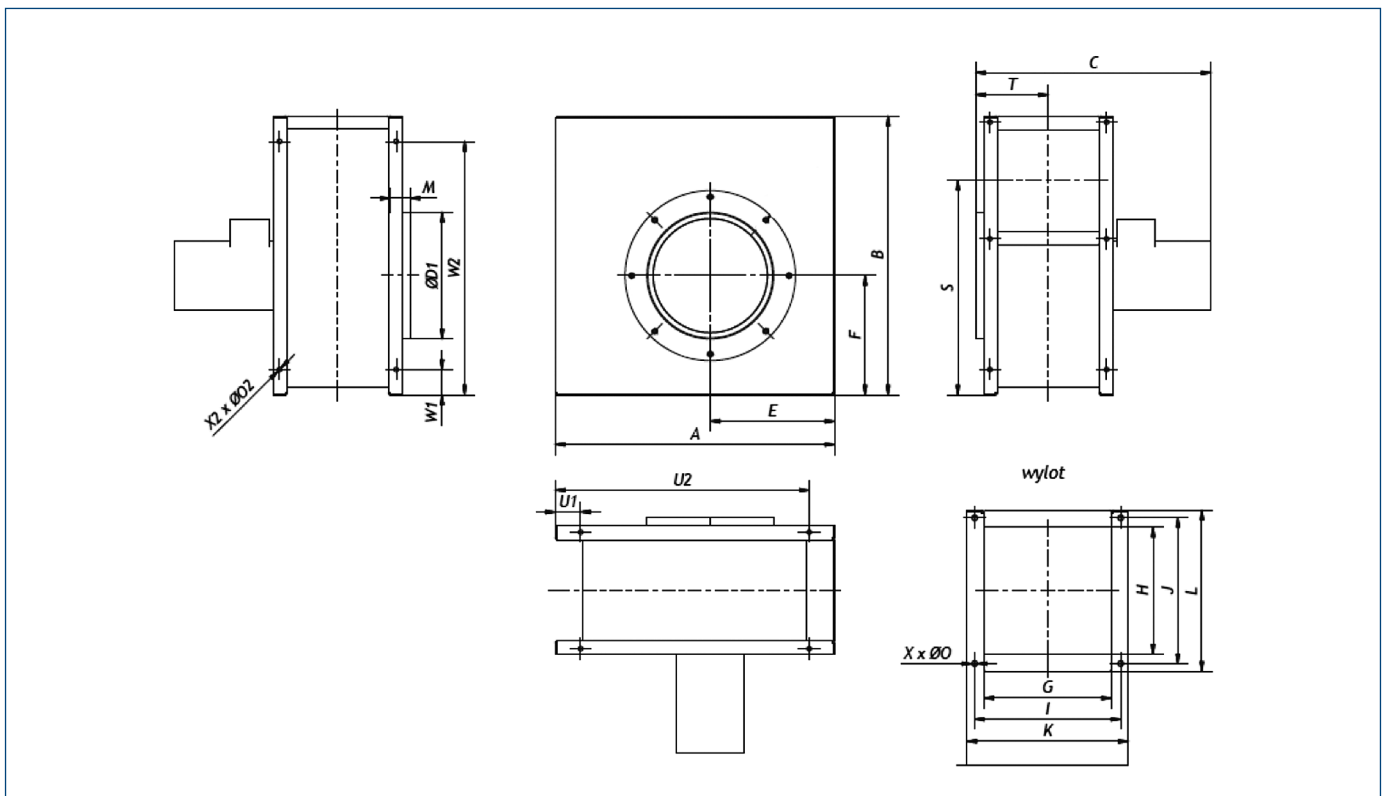
MC	EC	VSD	SR	η [%]	N	[kW]	[m³/h]	[Pa]	[RPM]
B	całkowita	Nie	1	71,56	72,98	7,321	7331	2606	2945

CHARAKTERYSTYKI PRACY



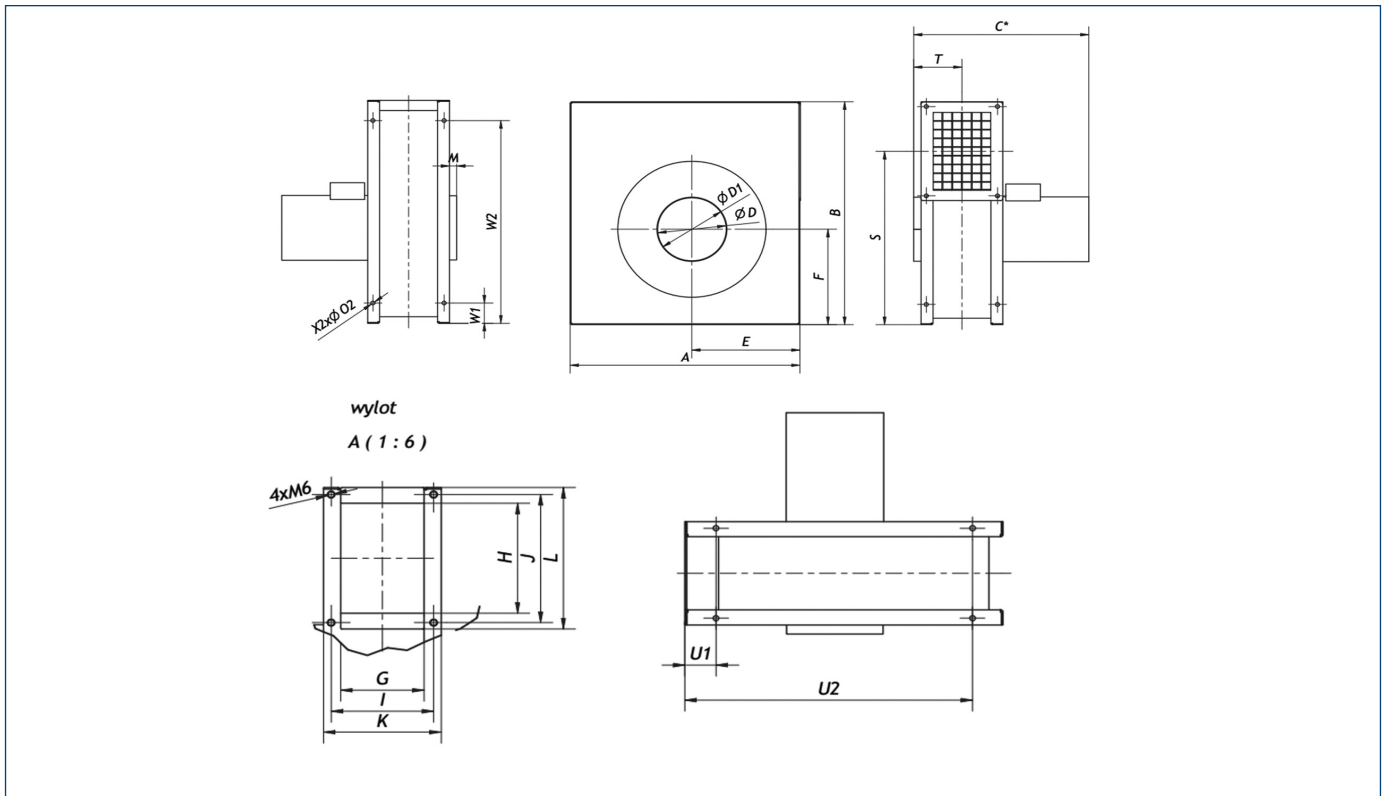
MC	EC	VSD	SR	η[%]	N	[kW]	[m³/h]	[Pa]	[RPM]
B	całkowita	Nie	1	74,43	74,66	8,647	7524	3127	2950

WYMIARY [mm]

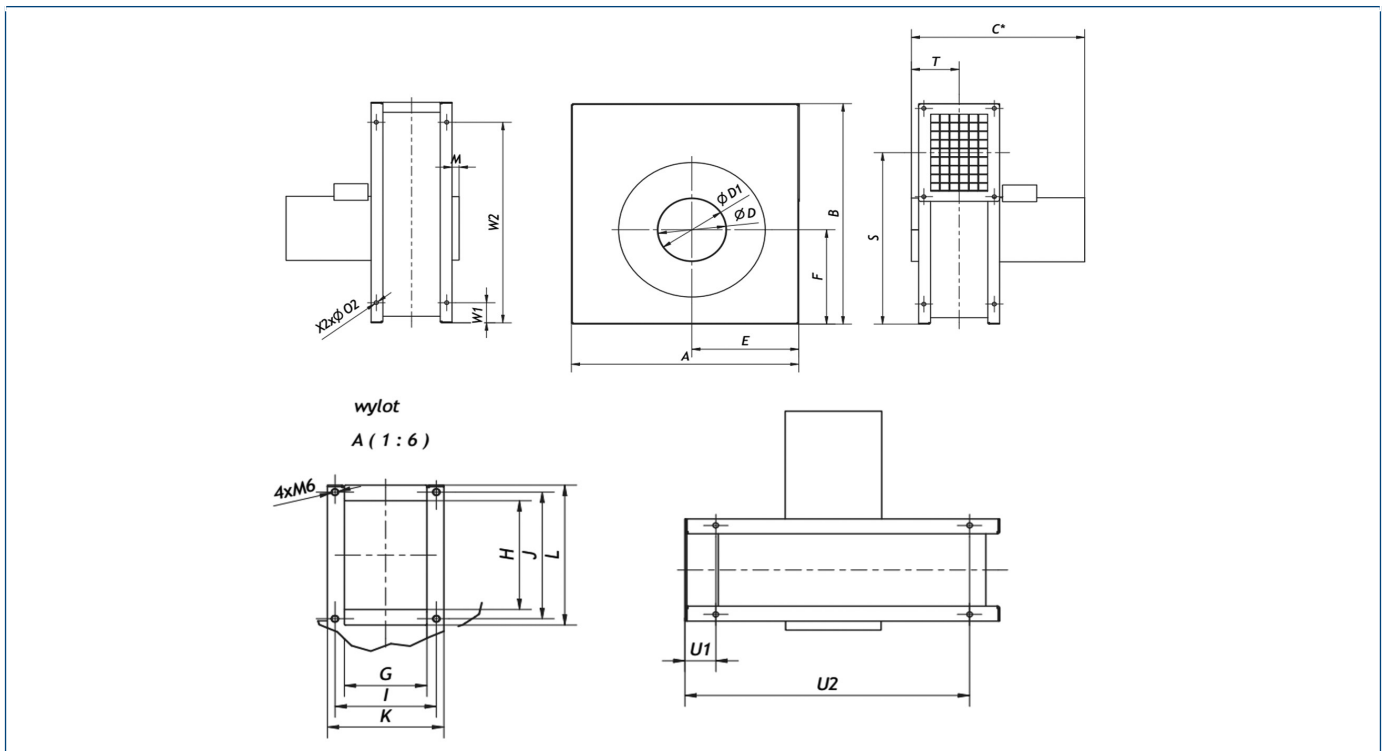


Typ	A	B	C	ØD1	E	F	G	H	I	J	K	L	M1	S	T	U1	U2	W1	W2	X	Ø0	X2	Ø02
GMB-250-037T LG90	500	500	422	225	225	214	180	180	210	210	234	234	40	383	133	50	450	50	450	4	9	14	9
GMB-265-055T LG90	550	550	464	250	245	235	200	200	230	230	254	254	40	423	143	50	500	50	500	4	9	14	9
GMB-280-075T LG90	550	550	486	250	245	235	200	200	230	230	254	254	40	423	143	50	500	50	500	4	9	14	9
GMB-315-110T LG90	600	600	522	315	268	251	224	224	255	255	278	278	51	461	166	50	550	50	550	4	9	14	9
GMB-355-220T LG90	670	670	615	315	293	284	250	250	280	280	304	304	51	518	179	50	620	50	620	4	9	14	9

WYMIARY [mm]

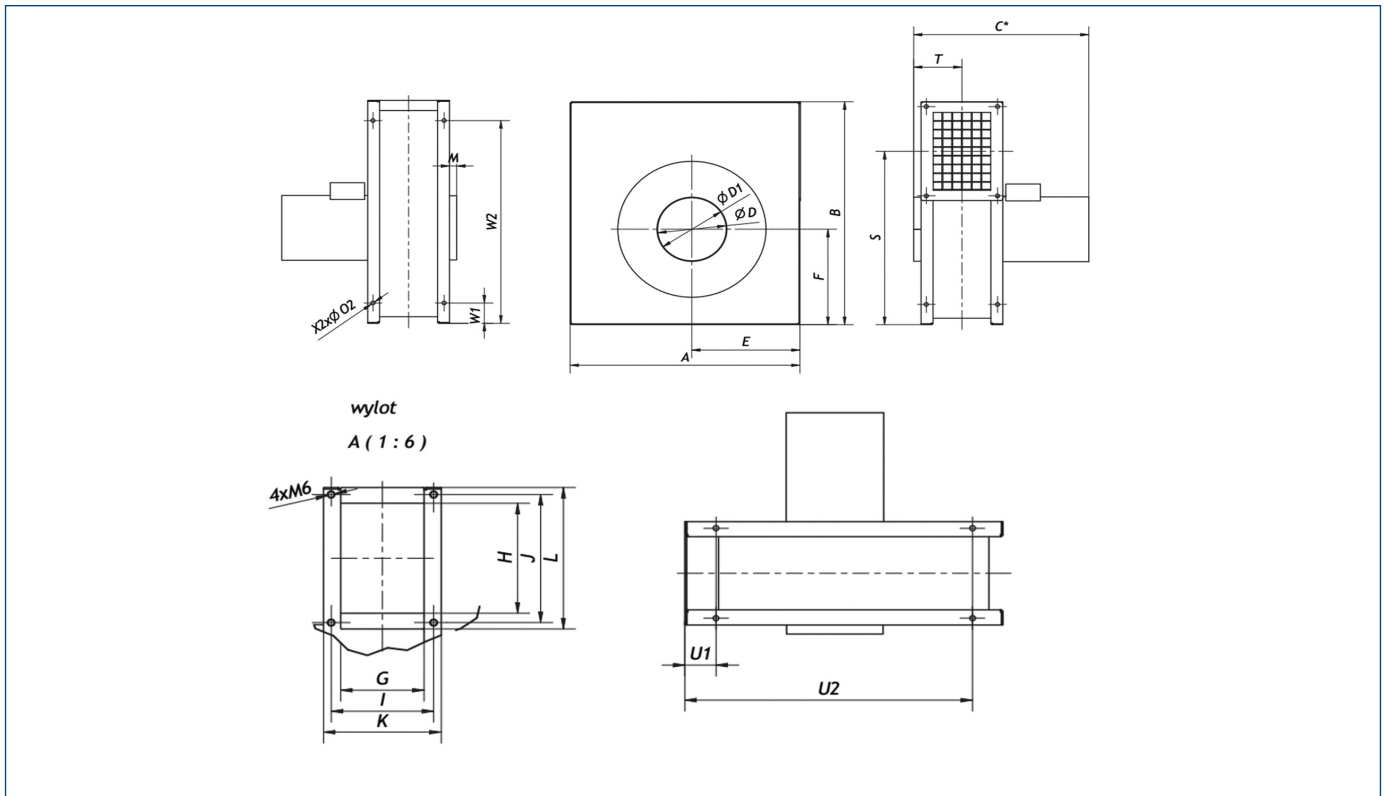


Typ	A	B	C*	ØD	ØD1	E	F	G	H	I	J	K	L	M	S	T	U1	U2	W1	W2	X	Ø0	X2	Ø02
GMB/2-280F-037	520	550	396	155	158	244,5	235,4	131	189	161	220	185	243	16,5	428,5	109	51	471	50	500	4	M6	14	9,2

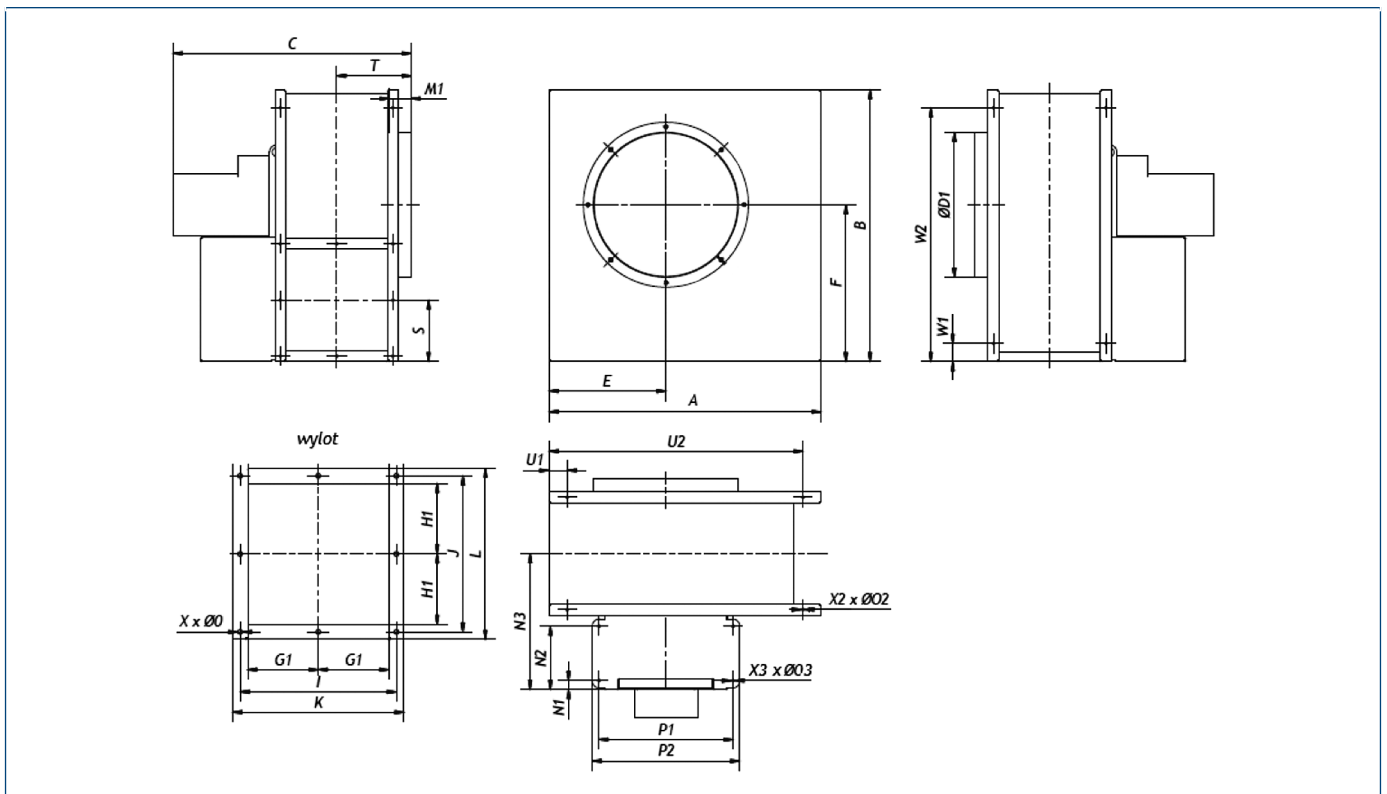


Typ	A	B	C*	ØD	ØD1	E	F	G	G1	H	H1	I	J	K	L	M	S	T	U1	U2	W1	W2	X	Ø0	X2	Ø02
GMB/2-280F-055	458,1	505,3	435,5	157	160	200	205,3	155	94	189	108,5	188	217	214	249	12	381,1	119	41	419	40	465	8	M6	14	9
GMB/2-315F-075	550	550	460,8	195	198	244,6	235,4	168	99	200	115	198	230	222	254	23	423	134	51	500	51	500	8	M6	14	9
GMB/2-400F-220	750	750	530,6	245	248	322,4	317,3	180	105	271	150,5	210	301	240	331	16	584,5	136	51	701	50	700	8	M6	14	9

WYMIARY [mm]

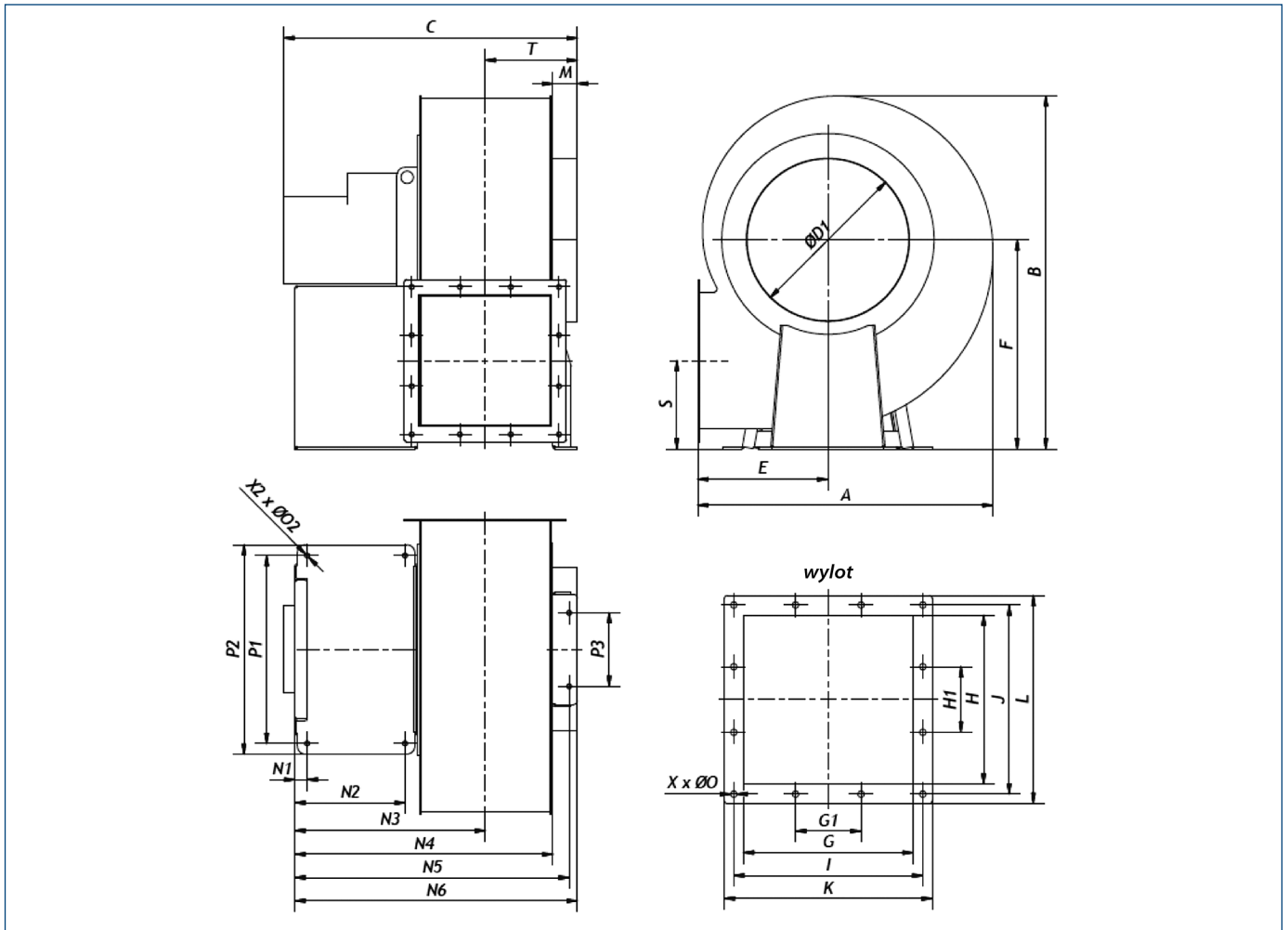


Typ	A	B	C*	ØD	ØD1	E	F	G	H	H1	I	J	K	L	M	S	T	U1	U2	W1	W2	X	Ø0	X2	Ø02
GMB/2-355F-110	600	600	486,8	195	198	268	251	165	239	135	196	270	219	293	23	453	132,5	51,5	551,5	50	550	6	M6	14	9,2



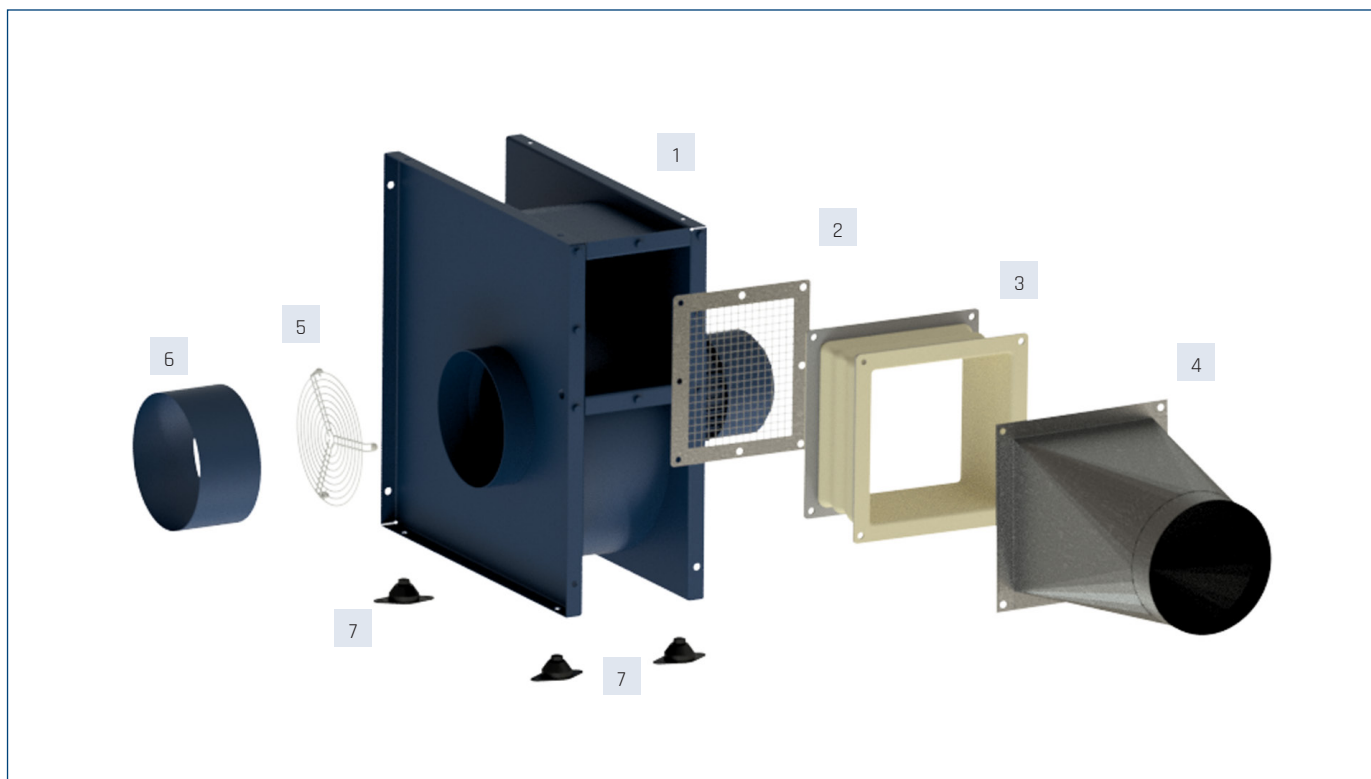
Typ	A	B	C	ØD1	E	F	G1	H1	I	J	K	L	M	S	T	U1	U2	W1	W2	X	Ø0	X2	Ø02	X3	Ø03
GMB-400-300T LG270	750	750	656	400	322	433	140	140	310	310	340	340	60	170	206	50	700	50	700	8	9	14	9	4	10

WYMIARY [mm]

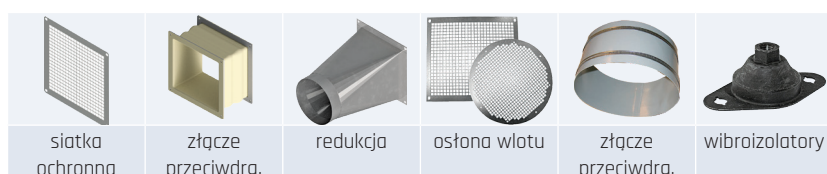


Typ	A	B	C	ØD1	E	F	G	H	G1	H1	I	J	K	L	M	S	T	P1	P2	N1	N2	N3	N4	N5	N6	X	Ø0	X2	Ø02
GMB-425-400T LG270	723	864	719	400	318	512	324	322	125	125	361	361	397	397	60	216	226	460	513	30	270	466	632	672	692	12	12	6	12
GMB-450-550T LG270	723	864	719	400	318	512	324	322	125	125	361	361	397	397	60	216	226	460	513	30	270	466	632	672	692	12	12	6	12
GMB-475-750T LG270	802	962	870	500	348	566	365	363	125	125	401	401	437	437	60	233	246	500	545	40	360	586	772	812	832	12	12	6	12
GMB-500-1100T LG270	802	962	886	500	348	566	365	363	125	125	401	401	437	437	60	233	246	500	545	40	360	586	772	812	832	12	12	6	12

AKCESORIA MONTAŻOWE



1	2	3	4	5	6	7
Wentylator	siatka ochronna	złącze p-drg	redukcja	osłona wlotu	złącze p-drg	wibroizolatory
GMB-250	40541710	40541510	46516671 (d=160)	-	-	-
GMB-265	40541720	40541520	46516672 (d=200)	-	-	-
GMB-280	40541720	40541520	46516672 (d=200)	-	-	-
GMB/2-280F-037	-	-	46515680 (d=160)	40522012	46515690	26040965
GMB/2-280F-055	-	-	46515681 (d=160)	40522012	46515691	26040965
GMB-315	40541730	40541530	46516673 (d=200)	-	-	-
GMB-315F	-	-	46515682 (d=198)	40522013	46515692	26040965
GMB-355	40541740	40541540	46516674 (d=250) lub 46516678 (d=300)	-	-	-
GMB-355F	-	-	46515684 (d=198)	40522013	46515693	26040965
GMB-400	40541750	40541550	46516675 (d=250)	-	-	-
GMB-400F	-	-	46515683 (d=250)	40522014	46515694	26040965
GMB-425	40541760	40541560	46516676 (d=315) lub 46516679 (d=400)	-	-	-
GMB-450	40541760	40541560	46516676 (d=315) lub 46516679 (d=400)	-	-	-
GMB-475	40541770	40541570	46516677 (d=400)	-	-	-
GMB-500	40541770	40541570	46516677 (d=400)	-	-	-



AKCESORIA ELEKTRYCZNE

Typ	falownik	wyłącznik serwisowy
GMB-250-037T	L 0,4 kW	R-S 3-F + SP, 10A
GMB-265-055T	L 0,75 kW	R-S 3-F + SP, 10A
GMB-280-075T	L 0,75 kW	R-S 3-F + SP, 10A
GMB/2-280F-037T	L 0,4 kW	R-S 3-F + SP, 10A
GMB/2-280F-037S	-	R-S 1-F + SP, 10A
GMB/2-280F-055T	L 0,75 kW	R-S 3-F + SP, 10A
GMB/2-280F-055S	-	R-S 1-F + SP, 10A
GMB-315-110T	L 1,5 kW	R-S 3-F + SP, 10A
GMB/2-315F-075T	L 0,75 kW	R-S 3-F + SP, 10A
GMB/2-315F-075S	-	R-S 1-F + SP, 10A
GMB-355-220T	L 2,2 kW	R-S 3-F + SP, 10A
GMB/2-355F-110T	L 1,5 kW	R-S 3-F + SP, 10A
GMB/2-355F-110S	-	R-S 1-F + SP, 10A
GMB-400-300T	L 4,0 kW	R-S 3-F + SP, 10A
GMB/2-400F-220T	L 2,2 kW	R-S 3-F + SP, 10A
GMB-425-400T	L 4,0 kW	R-S 3-F + SP, 10A
GMB-450-550T	L 5,5 kW	R-S 3-F + SP, 10A
GMB-475-750T	L 7,5 kW	R-S 3-F + SP, 10A
GMB-500-1100T	L 11,0 kW	R-S 3-F + SP, 16A

Numery artykułów

L 0,4 kW	40016302	L 7,5 kW	40016372
L 0,75 kW	40016312	L 11,0 kW	40016382
L 1,5 kW	40016322	R-S 3-F + SP, 10A	91040908-01
L 2,2 kW	40016332	R-S 3-F + SP, 16A	91040908
L 4,0 kW	40016352	R-S 1-F + SP, 10A	91040907-01
L 5,5 kW	40016362		

