

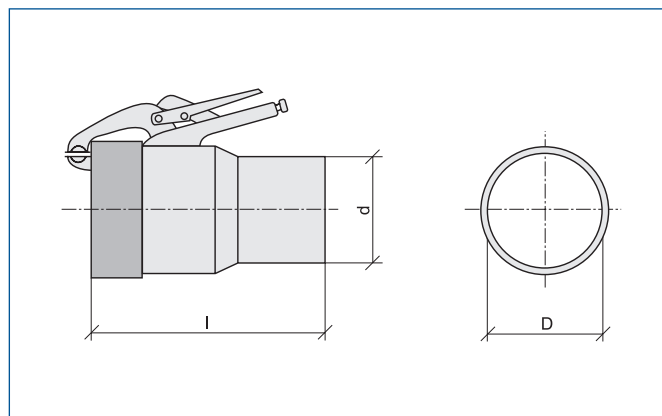
Ssawki spalin samochodowych



Ssawki spalin samochodowych-samochody ciężarowe

Średnica rury wydechowej: 60-150 mm,
Średnica przewodu: 63, 76, 102, 127, 150 mm.

WYMIARY [mm]



Typ	l	d	D
62/75	220	62	75
75/100	220	75	100
100/125	270	100	125
125/150	270	125	150
150/150	270	150	150