



ZASTOSOWANIE

Wentylatory AFS przeznaczone są do dostarczania dużej ilości powietrza. Mogą być zastosowane w przemyśle i handlu m.in. do:

- wentylacji i chłodzenia miejsc pracy,
- punktowego chłodzenia silników, sprężarek, maszyn elektrycznych, etc.,
- przewietrzania hal przemysłowych, sportowych, magazynów,
- suszenia pomalowanych powierzchni, etc.,
- dmuchania postaci i balonów reklamowych.

KONSTRUKCJA

- przenośny wentylator osiowy o napędzie bezpośrednim,
- obudowa spawana z blachy stalowej, malowana farbą proszkową,
- wirnik z polipropylenu wzmocnianego włóknem szklanym,
- piasta aluminiowa,
- siatki ochronne na wlocie i wylocie wentylatora,
- podłączenie za pomocą 3m przewodu zakończanego wtyczką,
- wentylator malowany na kolor czarny RAL 9005.

SILNIK ELEKTRYCZNY

- asynchroniczny silnik jednofazowy 230V, 50Hz,
- klasa izolacji F,
- stopień ochrony IP55,
- przystosowany do regulacji napięciowej poprzez nabudowany regulator.

WYKONANIA SPECJALNE

- malowanie na kolor inny niż standardowy,
- możliwość zamówienia wentylatora bez regulatora.

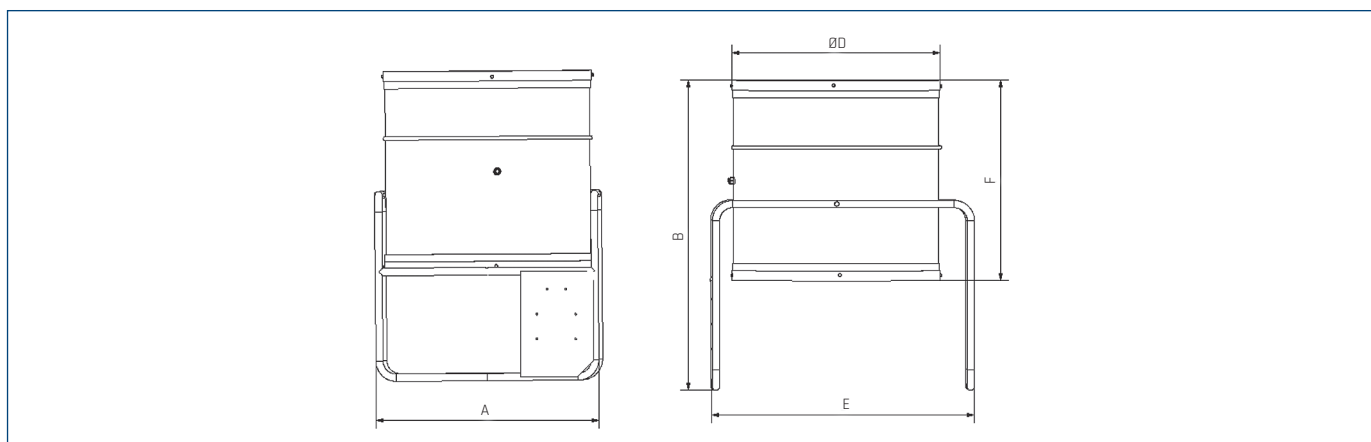


DANE TECHNICZNE

Typ	prędkość obrotowa	napięcie znamionowe	moc silnika	natężenie	wydajność max	poziom ciśnienia akust.*	masa	nr artykułu
	[obr/min]	[V]	[kW]	[A]	[m³/h]	[dB(A)]	[kg]	
AFS/2-350-055 S RU	2820	230	0,55	3,6	5750	78	24	42410010
AFS/2-400-110 S RU	2780	230	1,1	7,0	8000	80	26	42410020-01
AFS/4-560-110 S RU	1370	230	1,1	7,2	12000	77	37	42410050

* poziom ciśnienia akustycznego mierzony z odległości 1,5m.

WYMIARY [mm]



Typ	A	B	ØD	E	F
350	414	630	350	529	400
400	464	630	400	580	430
560	624	630	580	740	450

ZASIĘG STRUMIENIA [m]

