



ZASTOSOWANIE

Wentylatory AFK przeznaczone są do dostarczania dużej ilości powietrza. Mogą być zastosowane w przemyśle i handlu m.in. do:

- wentylacji i chłodzenia miejsc pracy,
- punkowego chłodzenia silników, sprężarek, maszyn elektrycznych, etc.,
- przewietrzania hal przemysłowych, sportowych, magazynów,
- suszenia pomalowanych powierzchni, etc.

KONSTRUKCJA

- obudowa spawana z blachy stalowej, malowana farbą proszkową,
- wirnik z polipropylenu wzmocnianego włóknem szklanym, piasta aluminiowa,
- siatki ochronne na wlocie i wylocie wentylatora,
- podłączenie za pomocą 3m przewodu zakończonych wtyczką,
- wentylator malowany na kolor czarny RAL 9005.

SILNIK ELEKTRYCZNY

- asynchroniczny, jednofazowy 230V, 50Hz,
- stopień ochrony IP55, spełniający normy PN-IEC 60072 i PN-EN 60034,
- klasa izolacji F,
- regulowany napięciowo poprzez nabudowany 11-stopniowy regulator z sygnalizacją diodową oraz funkcją fazy startowej,
- opcjonalnie możliwość zamówienia wentylatora bez regulatora.

WYKONANIA SPECJALNE

- malowanie na kolor inny niż standardowy.



WWW



DTR



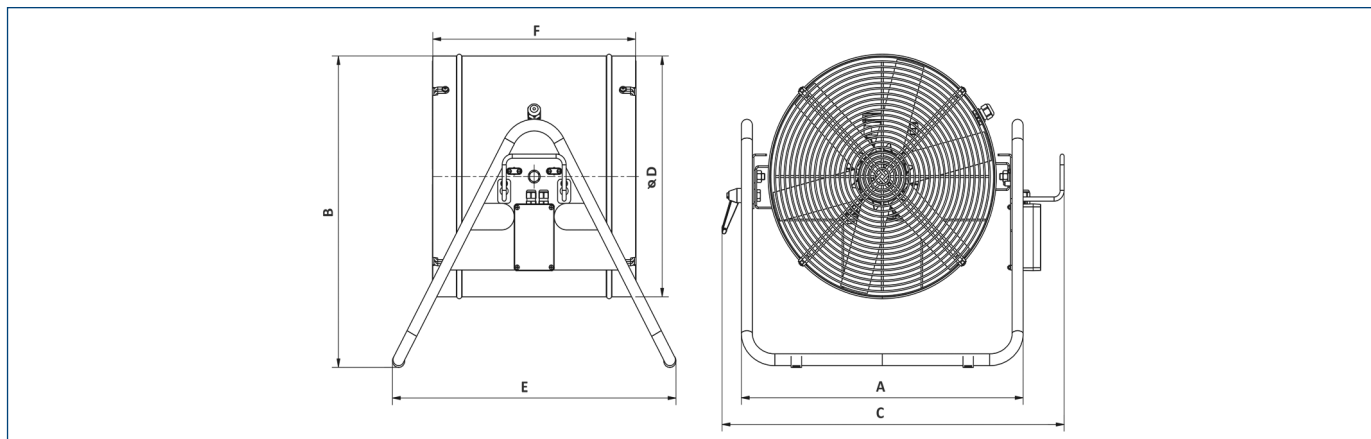
CE

DANE TECHNICZNE

Typ	prędkość obrotowa	napięcie znamionowe	moc silnika	natężenie	wydajność max	poziom ciśnienia akust.*	masa	nr artykułu
	[obr/min]	[V]	[kW]	[A]	[m³/h]	[dB(A)]	[kg]	
AFK-315 RU	1430	230	0,12	1,0	2200	61	17	42516000
AFK-355 RU	1420	230	0,18	1,4	2550	62	20	42516010
AFK-400 RU	1420	230	0,37	2,5	3100	62	24	42516020
AFK-450 RU	1420	230	0,55	3,1	4900	65	25	42516030
AFK-500 RU	1420	230	0,55	3,5	5500	67	32	42516040
AFK-560 RU	1420	230	0,55	3,8	6400	68	35	42516050

* poziom ciśnienia akustycznego mierzony z odległości 1,5m.

WYMIARY [mm]



Typ	A	B	C	ØD	E	F
AFK-315	428	441	549	315	487	320
AFK-355	468	489	589	355	518	340
AFK-400	514	535	635	400	544	370
AFK-450	564	582	685	450	568	406
AFK-500	614	629	735	500	591	406
AFK-560	674	677	795	560	611	406

ZASIĘG STRUMIENIA [m]

