

Zastosowanie

Wentylatory IBF znajdują zastosowanie w różnorodnych instalacjach wentylacji mechanicznej, łącząc zalety wentylatorów osiowych – kierunek przepływu i promieniowych – stabilny spręż, niski poziom hałasu, wysoka sprawność.

Przykładowe zastosowania to wentylacja nawiewna i wywiewna:

- mieszkań,
- biur, sklepów, barów, kawiarni, restauracji.

Konstrukcja

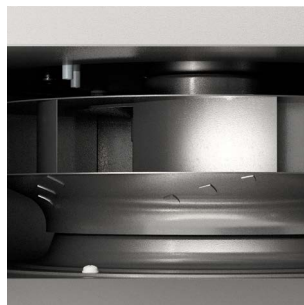
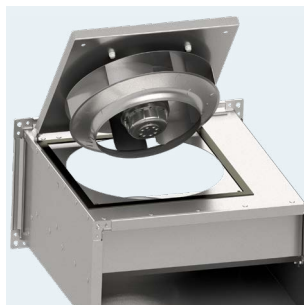
- obudowa z galwanizowanej blachy stalowej,
- od strony wlotowej i wylotowej kołnierze montażowe,
- kłapa rewizyjna,
- wirniki z łopatkami pochylonymi do tyłu,
- wirniki, wykonane są z tworzywa sztucznego lub blachy aluminiowej (w zależności od modelu),
- temperatura pracy -40°C $+70^{\circ}\text{C}$, w zależności od modelu,
- montaż w dowolnej pozycji w prostokątnych kanałach wentylacyjnych.

Silnik elektryczny

- asynchroniczny, jednofazowy 230V 50Hz,
- asynchroniczny, trójfazowy 400V, 50Hz z zewnętrznym wirnikiem,
- termiczne zabezpieczenie przed przeciążeniem
- do regulacji napięciowej (silniki jednofazowe),
- do regulacji częstotliwościowej (silniki trójfazowe),
- termiczne zabezpieczenie przed przeciążeniem.

Wykonania specjalne

- malowanie na kolor inny niż standardowy,
- malowanie w wyższej kategorii korozyjności.



Łatwy montaż

Standardowe kołnierze prostokątne w celu ułatwienia instalacji.

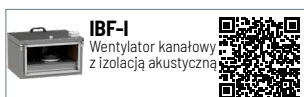
Kłapa rewizyjna

w celu ułatwienia obsługi.

Wirnik

z łopatkami pochylonymi do tyłu.

POWIĄZANE PRODUKTY





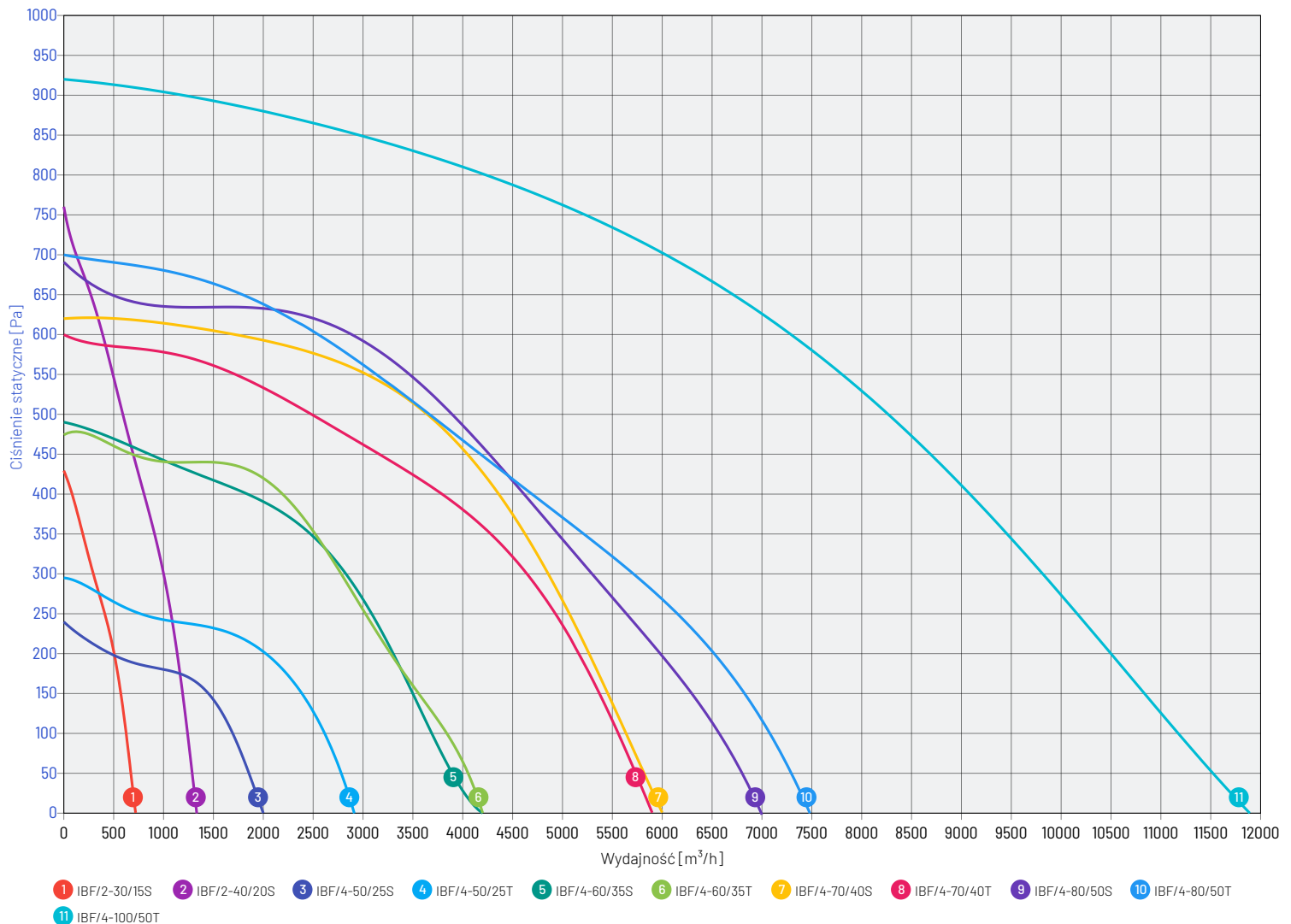
DANE TECHNICZNE

model wentylatora	wydajność maksymalna	ciśnienie maksymalne	prędkość obrotowa	napięcie nominalne	natężenie znamionowe**	moc silnika	poziom ciśnienia akust.*	temperatura pracy min / max	masa jednostki	numer artykułu
IBF/2-30/15S	700 m ³ /h	430 Pa	2 500 rpm	1~230 V	0,52 A	120 W	54 dB(A)	-30 / 60 °C	8,0 kg	41010800
IBF/2-40/20S	1 350 m ³ /h	760 Pa	2 760 rpm	1~230 V	1,2 A	278 W	59 dB(A)	-40 / 70 °C	12,0 kg	41010810
IBF/4-50/25S	2 000 m ³ /h	240 Pa	1 370 rpm	1~230 V	1,1 A	220 W	62 dB(A)	-15 / 60 °C	20,0 kg	41010820
IBF/4-50/25T	2 900 m ³ /h	295 Pa	1 380 rpm	3~400 V	0,68 A	330 W	61 dB(A)	-15 / 60 °C	20,5 kg	41010822
IBF/4-60/35S	4 200 m ³ /h	490 Pa	1 310 rpm	1~230 V	2,7 A	650 W	60 dB(A)	-40 / 70 °C	39,5 kg	41010830
IBF/4-60/35T	4 200 m ³ /h	475 Pa	1 370 rpm	3~400 V	1,3 A	640 W	61 dB(A)	-40 / 70 °C	37,5 kg	41010832
IBF/4-70/40S	6 000 m ³ /h	620 Pa	1 345 rpm	1~230 V	5,3 A	1 270 W	63 dB(A)	-40 / 55 °C	56,0 kg	41010840
IBF/4-70/40T	5 900 m ³ /h	600 Pa	1 335 rpm	3~400 V	2,0 A	1 020 W	61 dB(A)	-40 / 70 °C	53,0 kg	41010842
IBF/4-80/50S	7 000 m ³ /h	690 Pa	1 345 rpm	1~230 V	5,3 A	1 270 W	63 dB(A)	-40 / 55 °C	75,0 kg	41010850
IBF/4-80/50T	7 500 m ³ /h	700 Pa	1 360 rpm	3~400 V	2,8 A	1 250 W	61 dB(A)	-15 / 60 °C	72,0 kg	41010852
IBF/4-100/50T	11 900 m ³ /h	920 Pa	1 305 rpm	3~400 V	4,9 A	2 770 W	61 dB(A)	-40 / 40 °C	88,0 kg	41010860

*pomiar wykonany w odległości 1,5m od wylotu, dla Q = 2/3*Qmax

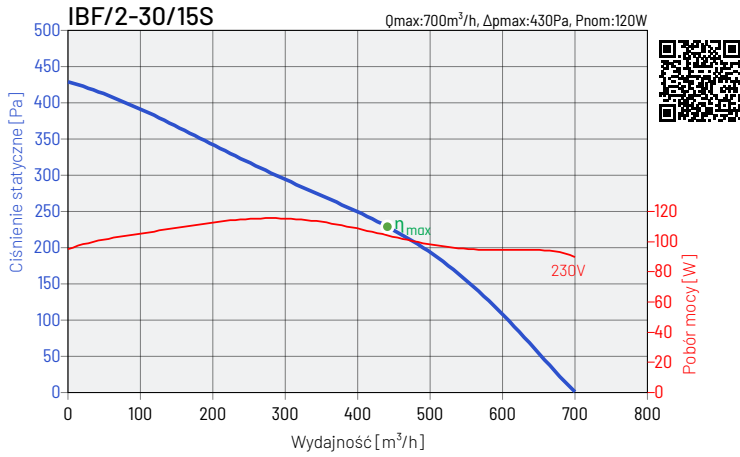
**wartość prądu znamionowego może się różnić w zależności od producenta zastosowanego silnika elektrycznego.

CHARAKTERYSTYKI PRACY WENTYLATORÓW

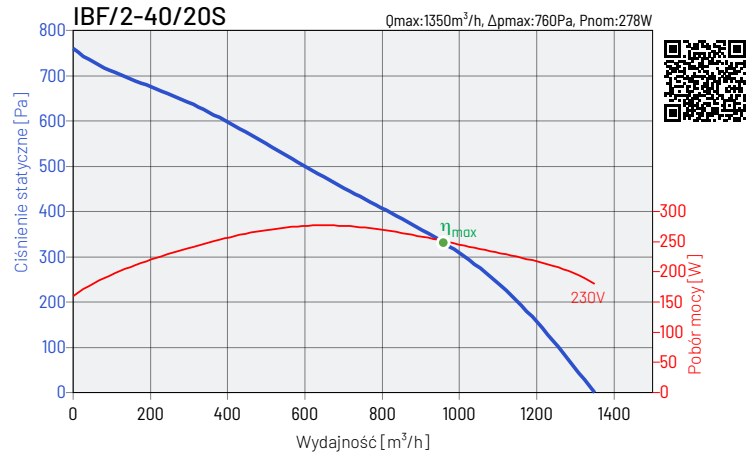




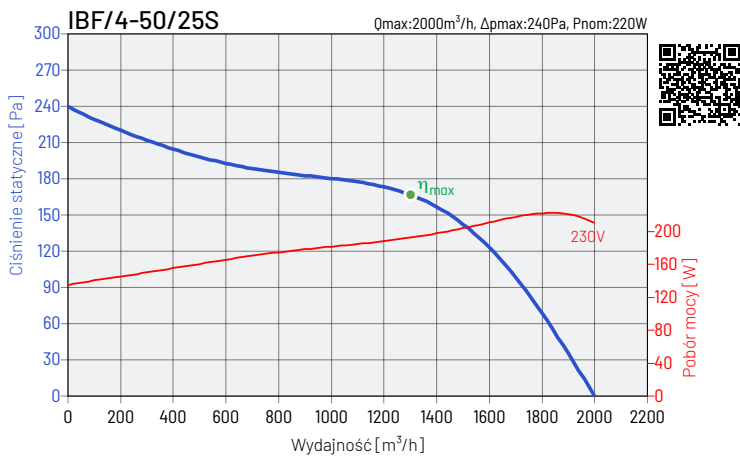
CHARAKTERYSTYKI PRACY



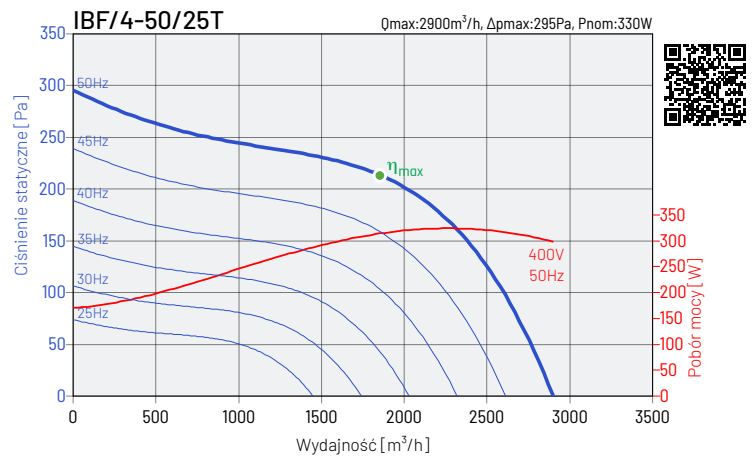
Hz / dB(A)	125	250	500	1000	2000	4000	8000	L_{WA}	L_{PA}
wlot	52	64	70	70	69	64	51	75	64
wylot	55	64	72	74	74	68	53	79	67
emitowany	49	56	60	61	53	52	50	65	54



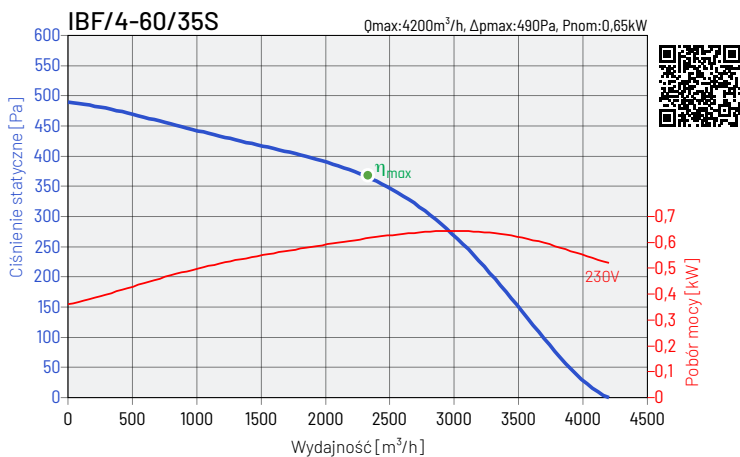
Hz / dB(A)	125	250	500	1000	2000	4000	8000	L_{WA}	L_{PA}
wlot	66	66	69	72	70	66	58	77	65
wylot	65	67	73	77	76	75	67	82	70
emitowany	58	59	60	63	62	59	54	67	59



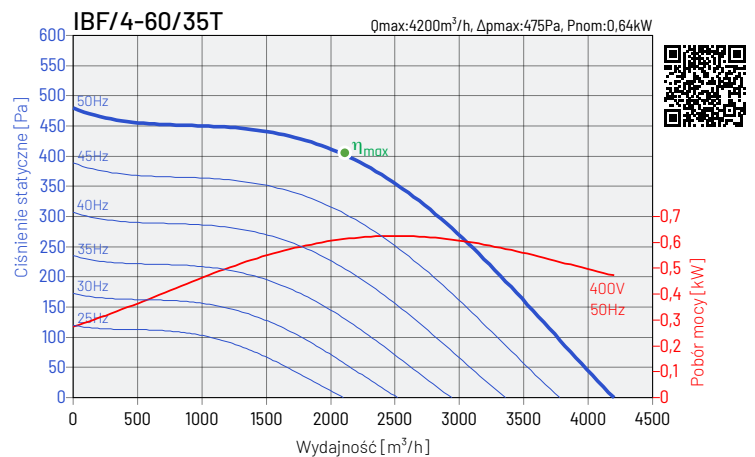
Hz / dB(A)	125	250	500	1000	2000	4000	8000	L_{WA}	L_{PA}
wlot	72	72	75	77	77	72	63	83	71
wylot	75	74	79	82	81	77	72	87	75
emitowany	66	66	67	65	63	61	57	73	62



Hz / dB(A)	125	250	500	1000	2000	4000	8000	L_{WA}	L_{PA}
wlot	74	74	76	77	77	75	69	84	72
wylot	75	74	79	82	81	77	72	87	75
emitowany	66	66	67	65	63	61	58	73	61



Hz / dB(A)	125	250	500	1000	2000	4000	8000	L_{WA}	L_{PA}
wlot	73	71	74	75	75	71	63	81	70
wylot	73	74	78	81	80	77	72	86	75
emitowany	65	66	66	63	61	59	54	72	60

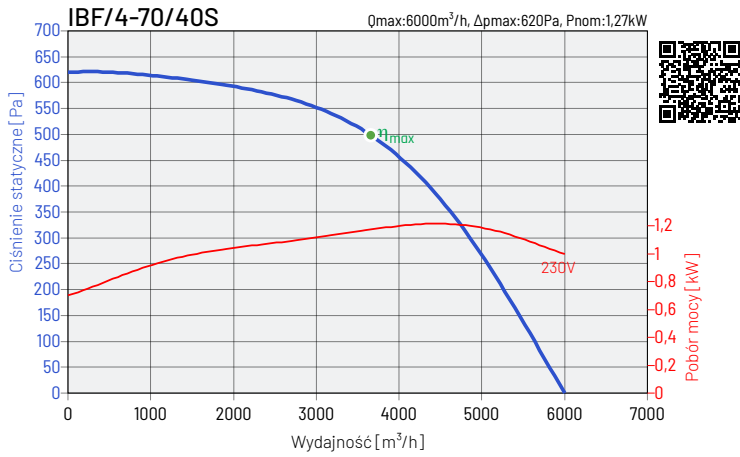


Hz / dB(A)	125	250	500	1000	2000	4000	8000	L_{WA}	L_{PA}
wlot	74	72	75	76	75	72	64	82	71
wylot	74	74	79	81	81	78	72	87	75
emitowany	66	67	67	64	62	61	54	73	61

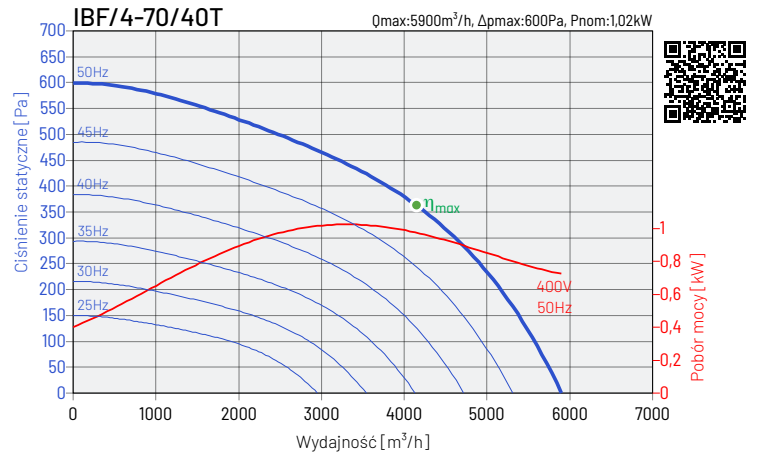
Charakterystyki pracy wentylatorów wyznaczone dla medium o temperaturze 20°C. Poziom ciśnienia akustycznego dB(A), wyznaczony w odległości 1,5m.



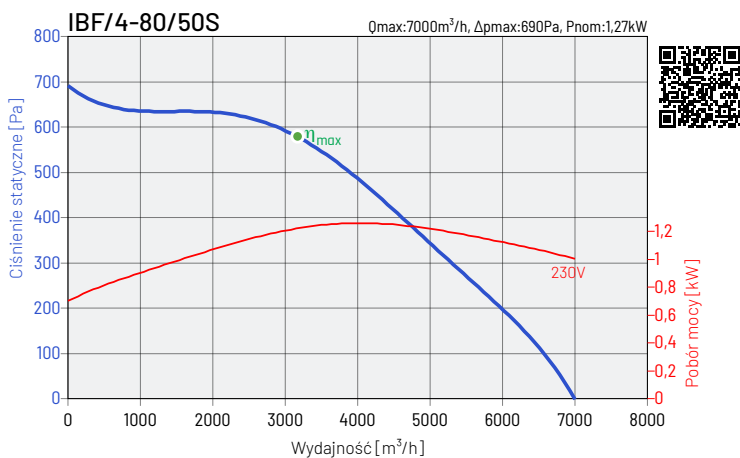
CHARAKTERYSTYKI PRACY



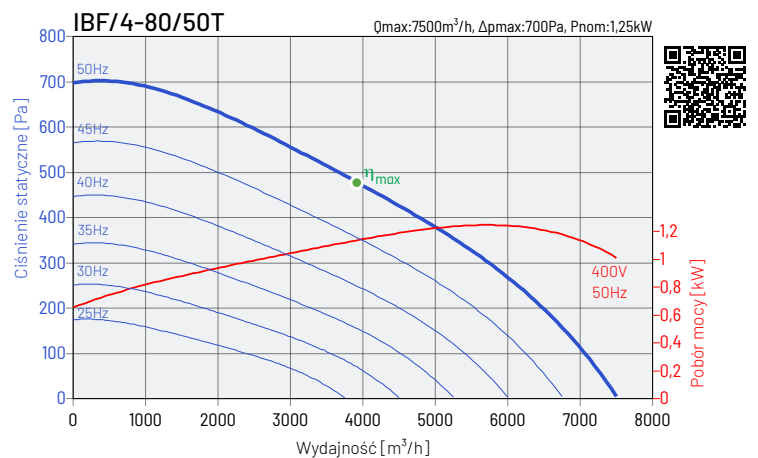
Hz / dB(A)	125	250	500	1000	2000	4000	8000	L_{WA}	L_{PA}
wlot	74	76	77	80	80	76	69	86	74
wylot	75	78	83	87	84	82	75	91	79
emitowany	67	68	68	66	65	58	54	74	63



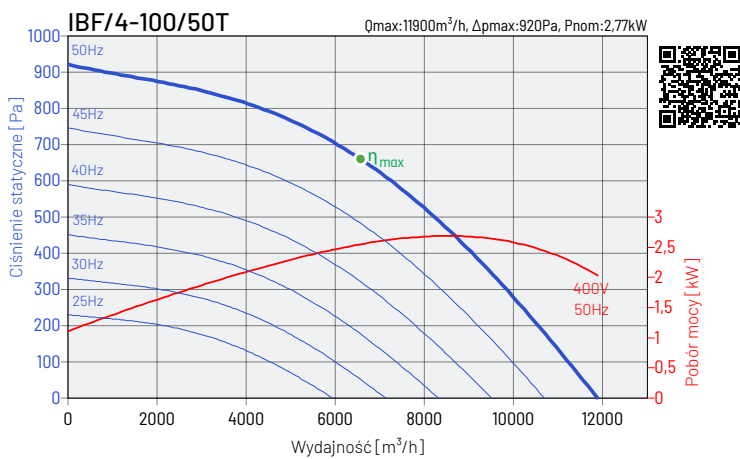
Hz / dB(A)	125	250	500	1000	2000	4000	8000	L_{WA}	L_{PA}
wlot	72	73	75	78	77	74	67	83	72
wylot	72	76	80	83	82	79	71	88	76
emitowany	65	65	66	63	63	58	55	72	61



Hz / dB(A)	125	250	500	1000	2000	4000	8000	L_{WA}	L_{PA}
wlot	74	76	77	80	80	76	69	86	74
wylot	75	79	83	87	84	82	75	91	80
emitowany	67	68	68	66	65	58	54	74	63



Hz / dB(A)	125	250	500	1000	2000	4000	8000	L_{WA}	L_{PA}
wlot	71	74	73	74	73	69	63	81	69
wylot	72	77	79	81	77	75	69	86	74
emitowany	65	67	65	61	59	52	49	71	60



Hz / dB(A)	125	250	500	1000	2000	4000	8000	L_{WA}	L_{PA}
wlot	69	70	67	67	77	84	65	85	74
wylot	70	73	73	74	81	90	71	91	79
emitowany	63	63	59	54	63	67	51	71	60

Charakterystyki pracy wentylatorów wyznaczone dla medium o temperaturze 20°C. Poziom ciśnienia akustycznego dB(A), wyznaczony w odległości 1,5m.



ECO PROJECT

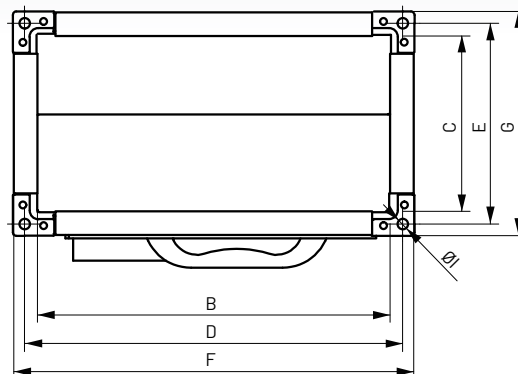
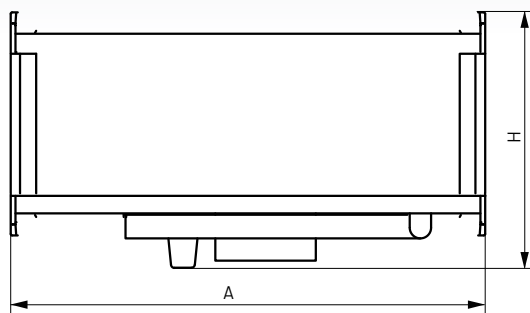
Nazwa produktu	IBF/2-30/15S	IBF/2-40/20S	IBF/4-50/25S	IBF/4-50/25T	IBF/4-60/35S	IBF/4-60/35T
a Nazwa dostawcy	VENTURE INDUSTRIES	VENTURE INDUSTRIES	VENTURE INDUSTRIES	VENTURE INDUSTRIES	VENTURE INDUSTRIES	VENTURE INDUSTRIES
b Numer artykułu	41010800	41010810	41010820	41010822	41010830	41010832
c Kategoria urządzenia	SWNM	SWNM	SWNM	SWNM	SWNM	SWNM
d Typ urządzenia	JSW Jednokierunkowy	JSW Jednokierunkowy	JSW Jednokierunkowy	JSW Jednokierunkowy	JSW Jednokierunkowy	JSW Jednokierunkowy
e Napęd	Układ bezstopniowej regulacji prędkości obrotowej	Układ bezstopniowej regulacji prędkości obrotowej	Układ bezstopniowej regulacji prędkości obrotowej	Układ bezstopniowej regulacji prędkości obrotowej	Układ bezstopniowej regulacji prędkości obrotowej	Układ bezstopniowej regulacji prędkości obrotowej
f Typ odzysku ciepła	nie dotyczy	nie dotyczy	nie dotyczy	nie dotyczy	nie dotyczy	nie dotyczy
g Sprawność temperaturowa [%]	nie dotyczy	nie dotyczy	nie dotyczy	nie dotyczy	nie dotyczy	nie dotyczy
h Znamionowe natężenie przepływu w SWNM [m³/s]	0,12	0,27	0,35	0,5	0,65	0,6
i Efektywny pobór mocy [kW]	0,1	0,25	0,19	0,31	0,61	0,62
j JMWint [W/(m²/s)]	853	938	547	620	934	1030
k Prędkość czołowa [m/s]	0,69	1,21	1,35	1,74	1,83	1,83
l Δps, ext [Pa]	237	335	171	220	365	410
m Δps, int [Pa]	nie dotyczy	nie dotyczy	nie dotyczy	nie dotyczy	nie dotyczy	nie dotyczy
n Δps, add [Pa]	nie dotyczy	nie dotyczy	nie dotyczy	nie dotyczy	nie dotyczy	nie dotyczy
o Sprawność statyczna wentylatora [%]	28,1	35,7	31,9	35,5	39,1	39,8
p Stopień zewnętrznych przecieków powietrza [%]	0	0	0	0	0	0
q Efektywność energetyczna filtra	nie dotyczy	nie dotyczy	nie dotyczy	nie dotyczy	nie dotyczy	nie dotyczy
r Ostrzeżenia o konieczności wymiany filtra	nie dotyczy	nie dotyczy	nie dotyczy	nie dotyczy	nie dotyczy	nie dotyczy
s L _{WA} [dB(A)]	65	67	73	73	72	73
t Strona internetowa	www.venture.pl	www.venture.pl	www.venture.pl	www.venture.pl	www.venture.pl	www.venture.pl

Nazwa produktu	IBF/4-70/40S	IBF/4-70/40T	IBF/4-80/50S	IBF/4-80/50T	IBF/4-100/50T
a Nazwa dostawcy	VENTURE INDUSTRIES	VENTURE INDUSTRIES	VENTURE INDUSTRIES	VENTURE INDUSTRIES	VENTURE INDUSTRIES
b Numer artykułu	41010840	41010842	41010850	41010852	41010860
c Kategoria urządzenia	SWNM	SWNM	SWNM	SWNM	SWNM
d Typ urządzenia	JSW Jednokierunkowy	JSW Jednokierunkowy	JSW Jednokierunkowy	JSW Jednokierunkowy	JSW Jednokierunkowy
e Napęd	Układ bezstopniowej regulacji prędkości obrotowej	Układ bezstopniowej regulacji prędkości obrotowej	Układ bezstopniowej regulacji prędkości obrotowej	Układ bezstopniowej regulacji prędkości obrotowej	Układ bezstopniowej regulacji prędkości obrotowej
f Typ odzysku ciepła	nie dotyczy	nie dotyczy	nie dotyczy	nie dotyczy	nie dotyczy
g Sprawność temperaturowa [%]	nie dotyczy	nie dotyczy	nie dotyczy	nie dotyczy	nie dotyczy
h Znamionowe natężenie przepływu w SWNM [m³/s]	1,07	1,14	0,86	1,11	1,79
i Efektywny pobór mocy [kW]	1,18	0,98	1,2	1,15	2,5
j JMWint [W/(m²/s)]	1103	856	1393	1035	1395
k Prędkość czołowa [m/s]	2,7	2,87	2,18	2,72	3,59
l Δps, ext [Pa]	481	369	605	472	675
m Δps, int [Pa]	nie dotyczy	nie dotyczy	nie dotyczy	nie dotyczy	nie dotyczy
n Δps, add [Pa]	nie dotyczy	nie dotyczy	nie dotyczy	nie dotyczy	nie dotyczy
o Sprawność statyczna wentylatora [%]	43,4	43,2	43,4	45,4	48,4
p Stopień zewnętrznych przecieków powietrza [%]	0	0	0	0	0
q Efektywność energetyczna filtra	nie dotyczy	nie dotyczy	nie dotyczy	nie dotyczy	nie dotyczy
r Ostrzeżenia o konieczności wymiany filtra	nie dotyczy	nie dotyczy	nie dotyczy	nie dotyczy	nie dotyczy
s L _{WA} [dB(A)]	74	72	74	71	71
t Strona internetowa	www.venture.pl	www.venture.pl	www.venture.pl	www.venture.pl	www.venture.pl

* SWNM - system wentylacyjny przeznaczony do budynków niemieszkalnych* - zgodnie z Rozporządzeniem Komisji (UE) nr 1253/2014



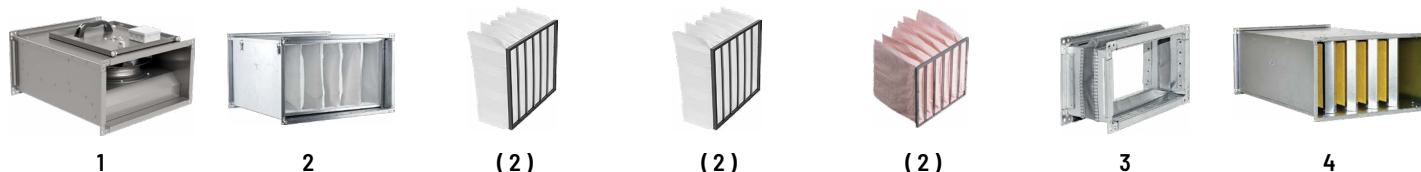
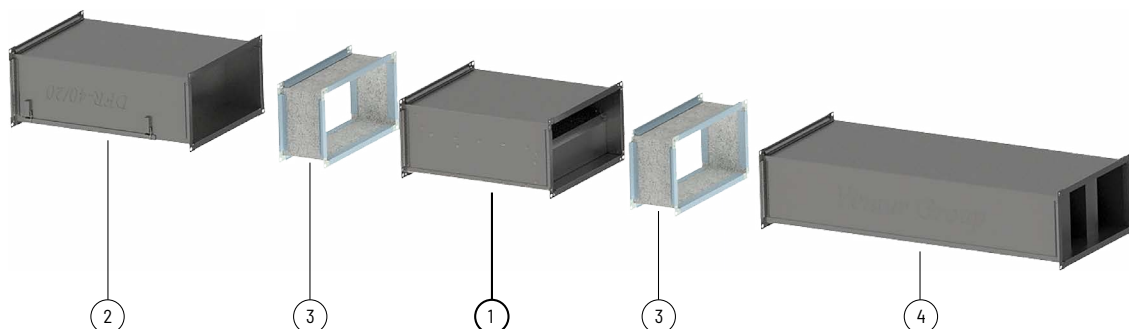
WYMIARY



model wentylatora	A	B	C	D	E	F	G	H	Ø1
	mm	mm	mm	mm	mm	mm	mm	mm	mm
IBF/2-30/15S	402	300	150	320	170	340	190	235	9
IBF/2-40/20S	502	400	200	420	220	440	240	268	9
IBF/4-50/25S	532	500	250	520	270	540	290	318	9
IBF/4-50/25T	532	500	250	520	270	540	290	335	9
IBF/4-60/35S	724	600	350	620	370	640	390	437	9

model wentylatora	A	B	C	D	E	F	G	H	Ø1
	mm	mm	mm	mm	mm	mm	mm	mm	mm
IBF/4-60/35T	724	600	350	620	370	640	390	437	9
IBF/4-70/40S	724	700	400	722	420	742	440	500	9
IBF/4-70/40T	724	700	400	722	420	742	440	500	9
IBF/4-80/50S	880	800	500	822	522	842	542	624	9
IBF/4-80/50T	880	800	500	822	522	842	542	624	9
IBF/4-100/50T	1000	1000	500	1029	529	1059	559	622	13

AKCESORIA MONTAŻOWE



wentylator	filtr kanałowy DFR	wkład filtracyjny EU3	wkład filtracyjny EU5	wkład filtracyjny EU7	złącze przeciwdrganiewe IAE-PL	tłumik akustyczny RCS
IBF/2-30/15	DFR-30/15	EU3 30/15cm	EU5 30/15cm	EU7 30/15cm	IAE-PL-190	RCS-30/15
IBF/2-40/20	DFR-40/20	EU3 40/20cm	EU5 40/20cm	EU7 40/20cm	IAE-PL-200	RCS-40/20
IBF/4-50/25	DFR-50/25	EU3 50/25cm	EU5 50/25cm	EU7 50/25cm	IAE-PL-225	RCS-50/25
IBF/4-60/35	DFR-60/35	EU3 60/35cm	EU5 60/35cm	EU7 60/35cm	IAE-PL-315	RCS-60/35
IBF/4-70/40	DFR-70/40	EU3 70/40cm	EU5 70/40cm	EU7 70/40cm	IAE-PL-355	RCS-70/40
IBF/4-80/50	DFR-80/50	EU3 80/50cm	EU5 80/50cm	EU7 80/50cm	IAE-PL-400	RCS-80/50
IBF/4-100/50	DFR-100/50	EU3 100/50cm	EU5 100/50cm	EU7 100/50cm	IAE-PL-450	RCS-100/50

Numer y artykułów

40520910 DFR-30/15	40520913 EU3 30/15cm	40520915 EU5 30/15cm	40520917 EU7 30/15cm	40532800 IAE-PL-190	40521900 RCS-30/15
40520920 DFR-40/20	40520923 EU3 40/20cm	40520925 EU5 40/20cm	40520927 EU7 40/20cm	40532810 IAE-PL-200	40521910 RCS-40/20
40520930 DFR-50/25	40520933 EU3 50/25cm	40520935 EU5 50/25cm	40520937 EU7 50/25cm	40532820 IAE-PL-225	40521920 RCS-50/25
40520960 DFR-60/35	40520963 EU3 60/35cm	40520965 EU5 60/35cm	40520967 EU7 60/35cm	40532850 IAE-PL-315	40521950 RCS-60/35
40520970 DFR-70/40	40520973 EU3 70/40cm	40520975 EU5 70/40cm	40520977 EU7 70/40cm	40532860 IAE-PL-355	40521960 RCS-70/40
40520980 DFR-80/50	40520983 EU3 80/50cm	40520985 EU5 80/50cm	40520987 EU7 80/50cm	40532870 IAE-PL-400	40521970 RCS-80/50
40520990 DFR-100/50	40520993 EU3 100/50cm	40520995 EU5 100/50cm	40520997 EU7 100/50cm	40532880 IAE-PL-450	40521980 RCS-100/50



AKCESORIA ELEKTRYCZNE - Silniki jednofazowe



wentylator	termostat ścienny	termostat kanałowy	czujnik zanieczyszczenia	higrostat	regulator tyrystorowy			regul. tyryst. 2-nast. 6-biegowy	regulator transformatorowy		regulator trans. 2-nast.	rozłącznik serwisowy
	TS	TK-21	SQA	HIG-2	REB N	REB NE	VREB	RND-1	RMB	RVS	SC2A	R-S 1F
IBF/2-30/15S	TS	TK-21	SQA	HIG-2	REB-1 N	REB-1 NE	VREB 1,5H	RND-1	RMB-1,5	RVS-1,5	SC2A1-15L25	R-S 1F+SP, 16A
IBF/2-40/20S	TS	TK-21	SQA	HIG-2	REB-2,5 N	REB-2,5 NE	VREB 2,5H	RND-1	RMB-1,5	RVS-1,5	SC2A1-15L25	R-S 1F+SP, 16A
IBF/4-50/25S	TS	TK-21	SQA	HIG-2	REB-2,5 N	REB-2,5 NE	VREB 2,5H	RND-1	RMB-1,5	RVS-1,5	SC2A1-15L25	R-S 1F+SP, 16A
IBF/4-60/35S	TS	TK-21	SQA	HIG-2	REB-5	-	-	-	RMB-3,5	RVS-7	SC2A1-35L25	R-S 1F+SP, 16A
IBF/4-70/40S	TS	TK-21	SQA	HIG-2	REB-10	-	-	-	RMB-8	RVS-7	SC2A1-75L25	R-S 1F+SP, 16A
IBF/4-80/50S	TS	TK-21	SQA	HIG-2	REB-10	-	-	-	RMB-8	RVS-7	SC2A1-75L25	R-S 1F+SP, 16A

AKCESORIA ELEKTRYCZNE - Silniki trójfazowe



wentylator	termostat ścienny	termostat kanałowy	czujnik zanieczyszczenia	higrostat	regulator transformatorowy	regulator transformatorowy 2-nastawowy	falownik	rozłącznik serwisowy
	TS	TK-21	SQA	HIG-2	RMT	SC2A	L	R-S 3-F
IBF/4-50/25T	TS + DILM7	TK-21 + DILM7	SQA + DILM7	HIG-2 + DILM7	RMT-1,5	SC2A4-15L55	L 0,4kW	R-S 3-F + SP, 10A
IBF/4-60/35T	TS + DILM7	TK-21 + DILM7	SQA + DILM7	HIG-2 + DILM7	RMT-2,5	SC2A4-25L55	L 0,75kW	R-S 3-F + SP, 10A
IBF/4-70/40T	TS + DILM7	TK-21 + DILM7	SQA + DILM7	HIG-2 + DILM7	RMT-2,5	SC2A4-25L55	L 1,5kW	R-S 3-F + SP, 10A
IBF/4-80/50T	TS + DILM7	TK-21 + DILM7	SQA + DILM7	HIG-2 + DILM7	RMT-5	SC2A4-40L55	L 1,5kW	R-S 3-F + SP, 10A
IBF/4-100/50T	TS + DILM7	TK-21 + DILM7	SQA + DILM7	HIG-2 + DILM7	RMT-8	SC2A4-60L55	L 4,0kW	R-S 3-F + SP, 10A

Numery artykułów

40025345 TS	40025010 REB-1 N	40025630 RND-1	40025251 SC2A1-15L25	40016302 L 0.4kW
40025320 TK-21	40025020 REB-1 NE	40025060 RMB-1,5	40025255 SC2A1-35L25	40016312 L 0.75kW
40025140 SQA	40025030 REB-2,5 N	40025070 RMB-3,5	40025258 SC2A1-75L25	40016322 L 1.5kW
40025150 HIG-2	40025040 REB-2,5 NE	40025080 RMB-8	40025270 SC2A4-15L55	40016352 L 4.0kW
91040997 DILM7	40025051 REB-5	40025232 RVS-1,5	40025272 SC2A4-25L55	91040907-02 R-S 1F + SP, 16A
	40025055 REB-10	40025236 RVS-7	40025274 SC2A4-40L55	91040908-01 R-S 3-F + SP, 10A
	40025830 VREB 1,5H	40025100 RMT-1,5	40025276 SC2A4-60L55	
	40025840 VREB 2,5H	40025105 RMT-2,5		
		40025115 RMT-5		
		40025120 RMT-8		