

**INSTRUKCJA OBSŁUGI  
RENOV R 1000**

**OPERATION MANUAL  
RENOV R 1000**



**Spis treści / Table of contents**

**JĘZYK POLSKI**

1. DANE OGÓLNE .....	3
1.1 Informacje o urządzeniu .....	3
1.2 Ogólne zagrożenia i wytyczne.....	3
2. TRANSPORT I SKŁADOWANIE.....	4
3. MONTAŻ.....	5
3.1. Informacje ogólne .....	5
3.2 Informacje montażowe .....	5
3.3 Podłączenie elektryczne .....	5
4. EKSPLOATACJA .....	5
4.1 Wytyczne użytkowania .....	5
4.2 Sygnalizacja stanów pracy urządzenia.....	6
4.3 Opis funkcjonowania urządzenia.....	6
5. KONSERWACJA, OKRESOWE PRZEGLĄDY .....	6
5.1 Wytyczne konserwacji .....	6
5.2 Przegląd i konserwacja urządzenia.....	7
5.3 Zalecany czas obsługi komponentów urządzenia.....	8
6. NAPRAWY, GWARANCJA.....	8
7. DEMONTAŻ I UTYLIZACJA.....	8
ZAŁĄCZNIK - A (Oznaczenia wyrobu) .....	8
ZAŁĄCZNIK - B (Deklaracja producenta).....	10
ZAŁĄCZNIK - C (Schemat ideowy oczyszczacza powietrza).....	11

**ENGLISH (Translation)**

1. GENERAL INFORMATION .....	12
1.1 Information about device.....	12
1.2 General risk and guidelines .....	12
2. TRANSPORT AND STORAGE .....	13
3. INSTALLATION .....	13
3.1. General information .....	13
3.2. Assembly information .....	13
3.3 Electrical connection guidelines .....	14
4. USE .....	15
4.1 Use guidelines.....	15
4.2 Signaling of device operation state .....	15
4.3 Signaling with side LED lighting .....	15
5. MAINTENANCE, PERIODIC INSPECTIONS .....	15
5.1 Maintenance guidelines .....	15
5.2 Inspection and maintenance of the device .....	16
5.3 Recommended maintenance intervals for device components .....	17
6. REPAIRS, WARRANTY .....	17
7. DISMANTLING AND RECYCLING .....	17
ANNEX - A (Product designations) .....	18
ANNEX - B (Declaration of manufacturer) .....	19
ANNEX - C (Schematic diagram of the air purifier) .....	20

## WSTĘP

Niniejsza instrukcja dotyczy urządzenia wymienionego na stronie tytułowej. Stanowi ona źródło informacji niezbędnych do zachowania bezpieczeństwa i prawidłowej jego eksploatacji. Należy uważnie przeczytać ją przed przystąpieniem do jakiegokolwiek użytkowania urządzenia, stosować się do zawartych w niej wymogów oraz przechowywać w miejscu umożliwiającym dostęp personelu obsługi i innych służb zakładowych. W razie jakichkolwiek wątpliwości co do użytkowania wentylatora należy kontaktować się z producentem.



### Po otrzymaniu urządzenia prosimy o sprawdzenie:

- czy urządzenie jest zgodne z zamówieniem
- czy dane na tabliczce znamionowej urządzenia odpowiadają parametrom żądanym
- czy urządzenie nie zostało uszkodzone podczas transportu (np. czy widnieją wgniecenia/pęknięcia)

W przypadku stwierdzenia jakichkolwiek nieprawidłowości prosimy o kontakt z punktem sprzedaży lub SERWISEM Venture Industries Sp. z o.o.

## 1. DANE OGÓLNE

### 1.1 Informacje o urządzeniu

- Urządzenie jest przeznaczone do użytku wewnętrznego w miejscach o znacznym zapyleniu: budowy, pomieszczenia remontowane lub do zastosowania w środowisku przemysłowym. Dozwolone jest użytkowanie oraz obsługa urządzenia przez osoby dorosłe, które zapoznały się z niniejszą instrukcją lub zostały odpowiednio przeszkolone oraz dzieci w wieku co najmniej 8 lat i osoby o obniżonych możliwościach fizycznych, umysłowych, osoby o braku doświadczenia i znajomości sprzętu, pod warunkiem zapewnienia nadzoru lub instruktora odnośnie użytkowania sprzętu w bezpieczny sposób, tak aby związane z tym zagrożenia były zrozumiałe.
- Urządzenie przeznaczone jest do transportu oraz oczyszczania powietrza z pyłów i mikroorganizmów. **Zabroniony jest transport mieszanin wybuchowych, ciał stałych, cieczy, substancji powodujących ścieranie, związków agresywnych chemicznie.** Urządzenie jest przeznaczone do użytku wewnętrznego w temp. otoczenia **od 5°C do 40°C.**
- Maszynę należy chronić przed wpływem warunków atmosferycznych (np. śnieg, deszcz, nadmierne nasłonecznienie, wyładowania atmosferyczne). Urządzenie nie jest przeznaczone do pracy na wolnym powietrzu. Otoczenie oczyszczacza nie może zawierać **mieszanin wybuchowych**, substancji powodujących ścieranie, związków agresywnych chemicznie, substancji lepkich, cieczy, substancji o dużej wilgotności.
- Urządzenie nie może być narażone na promieniowanie (np. mikrofalowe, ultrafioletowe, laserowe, roentgenowskie).
- Wirnik wentylatora wyważony jest zgodnie z klasą minimum G 6.3 wg ISO 1940-1.
- Opis konstrukcji urządzenia przedstawiony został w załączniku C.
- Dodatkowe informacje na temat stosowania urządzenia umieszczone zostały na obudowie w formie oznaczeń. Więcej informacji przedstawiono w załączniku A.

### 1.2 Ogólne zagrożenia i wytyczne

W trakcie całego cyklu życia oczyszczacza należy zwrócić szczególną uwagę na poniżej przedstawione **zagrożenia i wytyczne:**

#### 1.2.1 Elementy ruchome

- Urządzenie posiada ruchome elementy (np. wirnik wentylatora), z którymi kontakt grozi poważnym kalectwem. **Nie wolno używać urządzenia, jeżeli nie została zamontowana osłona oraz komplet filtrów.**
- Po odłączeniu od zasilania wirnik wentylatora może obracać się przez pewien czas. Pokrywę urządzenia można zdemontować po całkowitym zatrzymaniu wirnika. W tym celu, przy zachowaniu szczególnej ostrożności, należy sprawdzić dłońią, czy na wylocie z urządzenia występuje przepływ powietrza.



#### 1.2.2 Siła ssania

- Należy zwrócić szczególną uwagę, aby w pobliżu wlotu nie znajdowały się drobne elementy oraz złoże pyłu, gdyż ich zassanie może spowodować szybkie zatkanie filtrów a nawet ich uszkodzenie.

#### 1.2.3 Elementy wyrzucane

- Przed pierwszym uruchomieniem oraz w przypadku otwarcia urządzenia (np. prace serwisowe) należy sprawdzić, czy we wnętrzu urządzenia nie znajdują się obce elementy (np. narzędzia), które mogą uszkodzić urządzenie lub zostać wyrzucone z dużą prędkością na zewnątrz. Należy regularnie sprawdzać stan osłony wylotu urządzenia.

#### 1.2.4 Ostre krawędzie

- Na etapie produkcji ostre krawędzie obudowy urządzenia są poddawane łagodzeniu, jednakże może ona posiadać krawędzie, zwłaszcza wewnątrz urządzenia, których dotknięcie może spowodować skaleczenie. Zalecane jest stosowanie rękawic ochronnych podczas obsługi serwisowej urządzenia.



#### 1.2.5 Hałas

- Pracujące urządzenie wytwarza hałas. Wartość poziomu ciśnienia akustycznego generowanego przez urządzenie umieszczona została na stronie [www.venture.pl](http://www.venture.pl).



#### 1.2.6 Materiały

- W przypadku wystąpienia ognia lub transportowania nieodpowiedniego medium, elementy wentylatora mogą generować opary niebezpieczne dla zdrowia.

#### 1.2.7 Zagrożenia elektryczne

- Przed przystąpieniem do jakichkolwiek prac przy wentylatorze (np. instalacja, konserwacja i przegląd), urządzenie należy całkowicie odłączyć od zasilania.



- Urządzenia nie wolno stawiać na mokrej powierzchni, polewać go wodą ani dotykać mokrymi rękoma, **ponieważ grozi to porażeniem prądem.**
- W przypadku uszkodzenia przewodu zasilającego nie wolno używać urządzenia. Przed każdym podłączeniem do zasilania należy sprawdzić czy przewód zasilający nie jest uszkodzony, a w przypadku uszkodzenia należy go wymienić w serwisie producenta.

### 1.2.8 Użytkowanie

- Nieprawidłowa instalacja i obsługa mogą prowadzić do uszkodzenia urządzenia lub zaistnienia sytuacji niebezpiecznej. Obsługa urządzenia może być prowadzona przez osoby zapoznane z instrukcją lub odpowiednio przeszkolone.
- Niedozwolone są jakiegokolwiek modyfikacje urządzenia. Skomplikowane prace konserwacyjne np. wymagające demontażu wirnika lub układów sterowania każdorazowo należy wykonywać w **SERWISIE** Venture Industries Sp. z o.o. lub poza serwisem - po uzyskaniu zgody producenta, według dodatkowych wytycznych. Nieprawidłowy montaż może pogorszyć parametry pracy, doprowadzić do uszkodzenia urządzenia, jak również do zaistnienia sytuacji niebezpiecznej.
- W trakcie wykonywania prac nad urządzeniem (np. konserwacja, instalacja) otoczenie urządzenia należy zabezpieczyć przed dostępem osób przypadkowych.
- Z urządzenia należy korzystać zgodnie z jego przeznaczeniem. Nie wolno stawać na urządzeniu ani kłaść na nim żadnych przedmiotów.

### 1.2.9 Odkładanie się pyłu

- Należy przeciwdziałać gromadzeniu się kurzu, osadów na/w urządzeniu. Brud osadzający się na: osłonach powoduje obniżenie parametrów pracy; wirnika - może spowodować nieprawidłowe wyważenie; obudowie - może utrudniać chłodzenie.

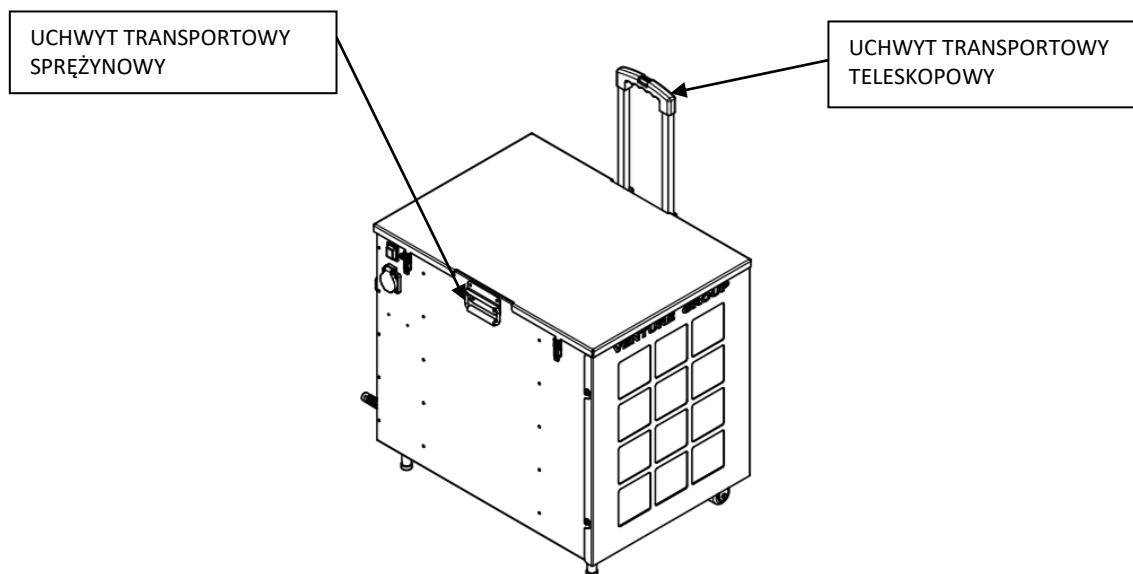
### 1.2.10 Występowanie atmosfery wybuchowej

- Kontakt wentylatora z medium o charakterze wybuchowym spowoduje zapłon. Zabronione jest użytkowanie i przechowywanie wentylatora w przypadku występowania atmosfery wybuchowej wewnątrz i/lub w otoczeniu urządzenia.



## 2. TRANSPORT I SKŁADOWANIE

- Urządzenie należy transportować w oryginalnym opakowaniu lub odpowiednio zabezpieczone przed ewentualnym uszkodzeniem, bez narażenia na nadmierne wstrząsy. Urządzenie musi znajdować się w miejscu osłoniętym przed wpływem warunków atmosferycznych, w otoczeniu suchym i przewiewnym, wolnym od substancji szkodliwych dla urządzenia. Nie wolno transportować lub przechowywać urządzenia w pomieszczeniach, gdzie gromadzone są nawozy sztuczne, wapno chlorowane, kwasy, inne agresywne środki chemiczne. Należy zabezpieczyć urządzenie przed dostaniem się do środka ciał obcych.
- W czasie transportu i przechowywania urządzenia należy chronić przed uszkodzeniami mechanicznymi, w tym przed zgnieciem. Podczas przenoszenia nie wolno gwałtownie opuszczać urządzenia.
- Urządzenie należy podnosić za elementy obudowy i uchwyty do tego przeznaczone. Nie wolno podnosić urządzenia za przewody zasilające, elementy wlotu, wylotu, czy przełączniki. **Podczas podnoszenia urządzenie musi być stabilne.**



Rys.1. Umieszczenie uchwytów transportowych.

- Nie wolno podchodzić pod przenoszony ładunek. W przypadku zerwania, upadające urządzenie może spowodować poważne kalectwo lub śmierć.
- Zalecamy, aby okres magazynowania urządzenia nie przekroczył jednego roku. Po długim składowaniu, przed instalacją należy sprawdzić stan wentylatora (rozdział 5).



### 3. MONTAŻ

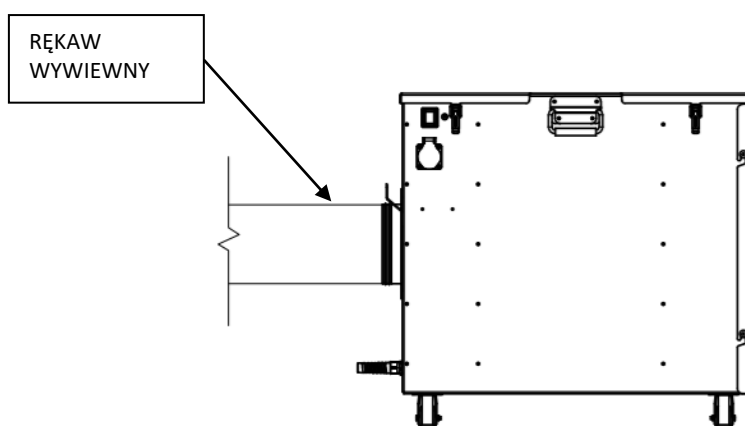
#### 3.1. Informacje ogólne

• Po rozpakowaniu urządzenia, przed pierwszym uruchomieniem, należy zdemontować elementy zabezpieczające na czas transportu. Uruchomienie urządzenia należy przeprowadzić z uwzględnieniem wytycznych określonych w rozdziale 1.2.

#### 3.2 Informacje montażowe

• Urządzenie należy ustawić na nóżkach w możliwie małej odległości od źródła pylenia. Urządzenia nie należy kłaść na boku ani w żadnej innej pozycji. Po zastosowaniu odpowiedniego kanału wentylacyjnego, urządzenie może być wykorzystywane jako odciąg miejscowy z odprowadzeniem powietrza przewodem (Rys.2).

• Urządzenie należy ustawić na płaskim, sztywnym oraz suchym podłożu, które będzie w stanie przenieść jego ciężar.



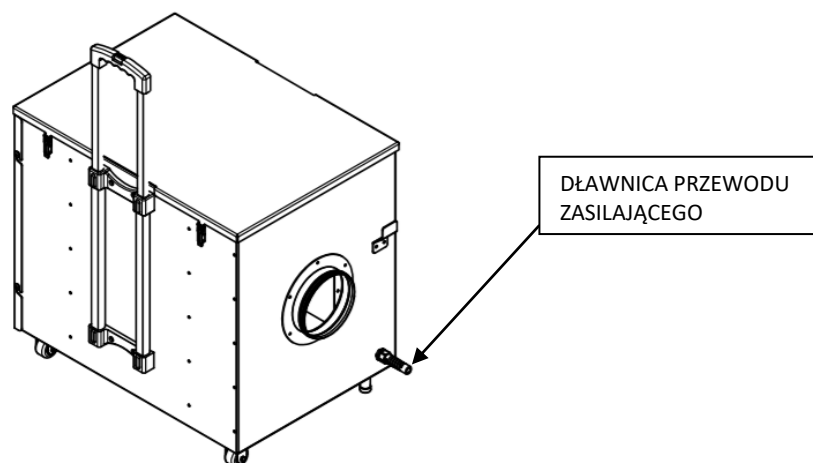
Rys.2. Schemat urządzenia z podłączonym rękawem wywiewnym

Venture Industries Group nie odpowiada za szkody powstałe w wyniku niewłaściwego montażu i użytkowania urządzenia.



#### 3.3 Podłączenie elektryczne

• W celu zapewnienia niezbędnego zasilania do pracy urządzenia, należy podłączyć przewód zasilający do źródła prądu (przewód zasilający wychodzi z dławicy wskazanej strzałką).



Rys. 3. Podłączenie zasilania

### 4. EKSPLOATACJA

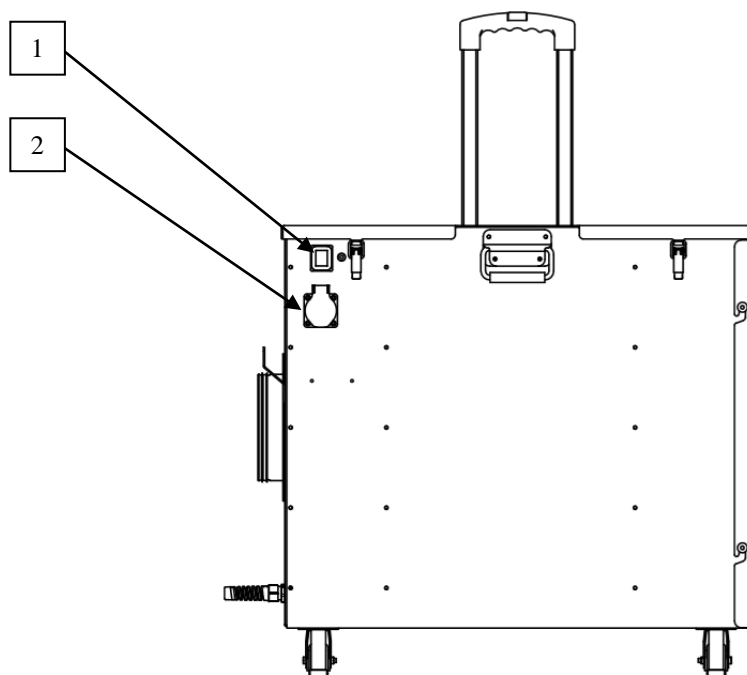
#### 4.1 Wytyczne użytkowania

- Należy upewnić się, że uruchomienie urządzenia nie stworzy zagrożenia dla bezpieczeństwa ludzi i mienia. Należy stosować się do wytycznych określonych w rozdziale 1.2.
- Należy upewnić się, że wlot i wylot urządzenia nie są zasłonięte.

- Należy upewnić się, że urządzenie posiada zasilanie.
- Ustawić oczekiwany poziom wydajności urządzenia przełącznikiem [1] na pozycję „I” – niższa wydajność lub „II” – wyższa wydajność jak pokazano na rys. 4.

Jeżeli przełącznik nie jest ustawiony w pozycji „0” urządzenie uruchomi się bezwzględnie po podłączeniu do zasilania.

Maksymalna dopuszczalna obciążalność gniazda zasilania [2] wynosi **1500W**.



Rys. 4. Rozpoczęcie pracy urządzenia.

#### 4.2 Sygnalizacja stanów pracy urządzenia

Dioda	Rodzaj sygnalizacji	Informacja	Działania	Dodatkowe informacje
Czerwona	Światło ciągłe	Zabrudzenie filtra	Oczyścić filtr patrz 5.2	Urządzenie nie wyłączy się samoczynnie

#### 4.3 Opis funkcjonowania urządzenia

Po podłączeniu urządzenia do zasilania i włączeniu, urządzenie uruchomi się pracując z wydajnością odpowiadającą pozycji przełącznika.

### 5. KONSERWACJA, OKRESOWE PRZEGLĄDY

#### 5.1 Wytyczne konserwacji

- Podczas przeprowadzania konserwacji oraz przeglądów należy zachować zasady bezpieczeństwa określone w punkcie 1.2
- Urządzenie należy poddawać regularnym okresowym przeglądom i konserwacji (punkt 5.3).
- Do czyszczenia konstrukcji należy użyć lekko zwilżonej szmatki, zabrania się używania detergentów i cieczy pod ciśnieniem oraz narzędzi mogących porysować powierzchnię urządzenia.
- Należy regularnie sprawdzać poziom zanieczyszczenia filtra wstępnego. W przypadku zabrudzenia należy wyczyścić filtr jak pokazano w 5.3.
- Należy zapewnić, że żadne ciała obce (np. elementy montażowe, narzędzia) nie znajdują się wewnątrz komory wirnika, urządzenie jest suche i odpowiednio zabezpieczone po zakończeniu konserwacji, przeglądu czy wymiany filtrów. Po zakończeniu czyszczenia urządzenia należy uruchomić je z maksymalnymi obrotami na czas minimum 30 minut.
- Podczas przeglądów należy zwrócić szczególną uwagę na następujące zagrożenia:

Osad i zanieczyszczenie urządzenia	Należy przeciwdziałać gromadzeniu się kurzu, osadów na urządzeniu. Brud osadzający się na: osłonach powoduje obniżenie parametrów pracy; obudowie wentylatora - może utrudniać chłodzenie. W obszarze gorących powierzchni - może ulec zapaleniu.
Korozja	Korozja może prowadzić do mechanicznego uszkodzenia wentylatora. Nie wolno używać wentylatora w przypadku występowania korozji.
Drgania	Nadmierne drgania mogą spowodować mechaniczne uszkodzenie wentylatora lub całej konstrukcji. Wzrost drgań może świadczyć o utracie wyważenia wirnika. W przypadku wzrostu wartości drgań należy ustalić ich przyczynę i poddać urządzenie naprawie.

### 5.2 Przegląd i konserwacja urządzenia

- Odstępy pomiędzy rutynowymi badaniami i przeglądami powinny być określone przez użytkownika na podstawie obserwacji urządzenia i tak dobrane, aby uwzględniły warunki pracy i działania. Jednocześnie kontrola nie może być rzadsza niż przedstawiona w punkcie 5.3
- W przypadku wykrycia nieprawidłowości, urządzenie należy wycofać z użytku i poddać naprawie/czyszczeniu (w przypadku stwierdzenia zabrudzenia)
- Osoby obsługujące urządzenie muszą zostać zaznajomione z warunkami pracy wentylatora i w razie pracy odbiegającej od normy powinny wyłączyć urządzenie w celu poddania go inspekcji
- Szczegółowe informacje dotyczące zastosowanych komponentów oraz momentu ich dokręcenia dostępne są na zapytanie

#### Zalecana codzienna kontrola w przypadku uruchamiania urządzenia:

- Urządzenie nie jest uszkodzone, działa poprawnie oraz jest stabilne
- Wszystkie pokrywy i osłony są prawidłowo zamontowane
- Nie występują wycieki, dym z silnika
- Urządzenie nie emituje nietypowych hałasów oraz nie nagrzewa się nadmiernie
- Urządzenie jest czyste (ogólna kontrola), filtry nie są zapchane
- Przewody elektryczne nie są uszkodzone
- Osłony są czyste i nie zostały uszkodzone
- Nie świeci się czerwona lampka informująca o zapchaniu filtra

#### Czyszczenie zabrudzonego filtra:

W przypadku oceny przez użytkownika, że filtr jest zabrudzony lub w przypadku sygnalizacji przez system wykrywania zabrudzeń urządzenie należy poddać czyszczeniu w następujący sposób:

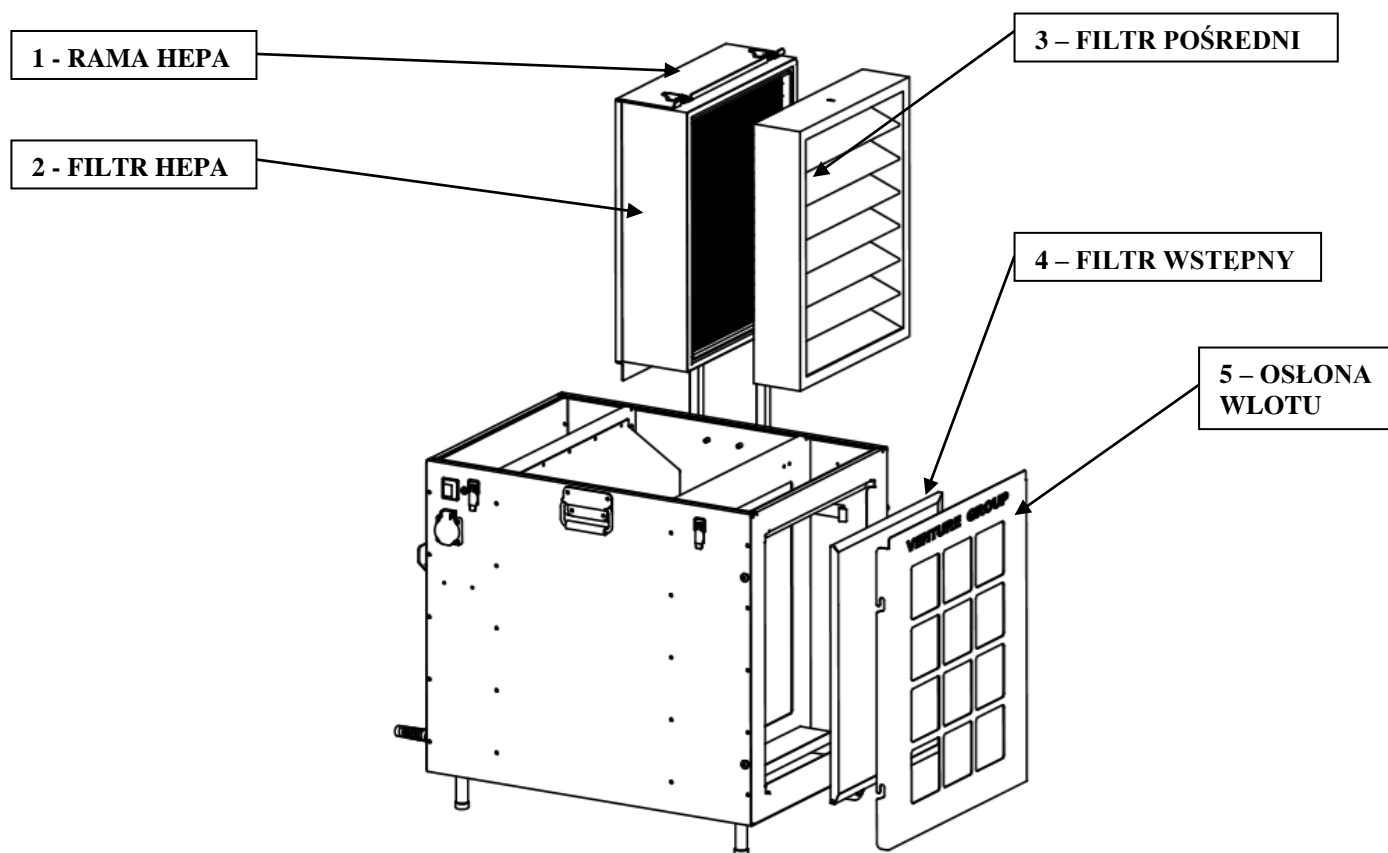
- 1) Odłączyć urządzenie od zasilania
- 2) Otworzyć oraz zdemontować górną pokrywę (4 zamki) i osłonę wlotową [5]
- 3) Odblokować i wyjąć filtr wstępny [4]
- 4) Odblokować i wyjąć filtr pośredni G4 [3] po odbezpieczeniu zatrzasków widocznych po bokach filtra G4
- 5) Odkurzyć filtry odkurzaczem z miękką końcówką

W przypadku wymiany filtra HEPA [2] należy dodatkowo po zdjęciu pokrywy górnej odbezpieczyć 2 zamki dociskające ramę filtra [1]:

- 1) Wyjąć filtr HEPA [2]
- 2) Wyczyścić urządzenie wewnątrz oraz zamontować nowy filtr

Do czyszczenia urządzenia należy wykorzystać lekko wilgotną szmatkę. Przed ponownym uruchomieniem należy wysuszyć urządzenie. Nadmiar wody może prowadzić do uszkodzenia urządzenia. Dopuszcza się czyszczenie wnętrza przy użyciu sprężonego powietrza z zachowaniem ostrożności podczas czyszczenia instalacji elektronicznych.





Rys. 5. Demontaż filtrów

### 5.3 Zalecany czas obsługi komponentów urządzenia

- Czyszczenie filtra wstępnego w przypadku widocznego zabrudzenia zalegającego na filtrze
- Czyszczenie filtra pośredniego G4 – co 2000 rbh lub zgodnie z sygnalizacją urządzenia o zabrudzeniu filtra (opis sygnalizacji w pkt 4.2) po uprzednim sprawdzeniu stanu filtra i przyczyny awarii
- Wymiana filtr wstępnego – w przypadku uszkodzenia bądź zabrudzenia niemożliwego do usunięcia
- Wymiana filtra pośredniego G4 – co 10 000 rbh lub wcześniej w przypadku pracy w warunkach bardzo zanieczyszczonego powietrza
- Wymiana Filtra dokładnego H13 – co 20 000 rbh lub wcześniej w przypadku pracy w warunkach bardzo zanieczyszczonego powietrza

Obsługa filtrów może być w pełni realizowana przez użytkownika urządzenia.

Zalecamy przeprowadzanie rutynowych kontroli przez serwis VENTURE INDUSTRIES Sp. z o.o.



## 6. NAPRAWY, GWARANCJA


Należy stosować jedynie oryginalne części zamienne. **Naprawy wentylatorów mogą być wykonywane jedynie w serwisie Venture Industries Sp. z o.o. lub poza serwisem – po uzyskaniu zgody producenta.** Warunki gwarancji określone są w karcie gwarancyjnej urządzenia.


## 7. DEMONTAŻ I UTYLIZACJA

Urządzenie należy odłączyć od zasilania, a następnie zdemontować przy zachowaniu wytycznych określonych w rozdziale 1. Prosimy o zwrócenie wszystkich pozostałych elementów opakowania w odpowiednich kontenerach do recyklingu, a także o dostarczanie wymienionych urządzeń do najbliższej firmy zajmującej się utylizacją odpadów.

ZAŁĄCZNIK - A (Oznaczenia wyrobu)



 www.venture.pl  
www.ventur.se  
www.ventur.fi  
www.venturdeutschland.de



**VENTUR** VENTUR TEKNISKA AB  
VENTUR FINLAND OY  
VENTUR DEUTSCHLAND GmbH

---

**RENOV R**

---

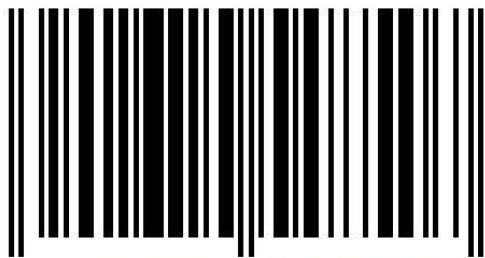
[2]~[3]V/[4]Hz [5]W [6]A Tmax.=[7]°C  
[8]kg

[9]m³/h [10]dB(A)

Filter class[11]

SN: [13] [12] Art. No.: [14]

---



5 902670 548507

[2] – Liczba faz

[3] – Napięcie znamionowe

[4] – Częstotliwość znamionowa

[5] – Moc

[6] – Natężenie prądu

[7] – Maksymalna temp. tłoczonego medium

[8] – Waga urządzenia

[9] – Wydajność maksymalna

[10] – Poziom ciśnienia akustycznego

[11] – Klasa filtrów dla II stopni filtracji

[12] – Data produkcji urządzenia

[13] – Numer seryjny urządzenia

[14] – Numer artykułu urządzenia

Dodatkowe informacje umieszczone na urządzeniu:

- oznaczenia dotyczące bezpiecznego użytkowania urządzenia

**ZAŁĄCZNIK - B (Deklaracja producenta)**

**Deklaracja zgodności UE** zgodnie z Dyrektywą 2014/30/UE  
**Deklaracja zgodności WE** zgodnie z Dyrektywą 2006/42/WE

**Producent:**

Venture Industries Sp. z o.o.  
ul. Mokra 27  
05-092 Łomianki-Kielpin  
Polska

**dok. nr MF1.7.18102022\_PL****Deklaruje, że produkt opisany poniżej:**

Nazwa: Zestaw filtracyjny  
Typ: **RENOV R**  
Model oraz numer seryjny: Wszystkie wyprodukowane  
Data oznakowania CE: 2021 - zgodnie z Dyrektywą 2014/30/UE i z Dyrektywą 2006/42/WE  
Przeznaczenie/Funkcja: Transport medium o określonej specyfikacji

**jest zgodny z wymaganiami określonymi w:**

- Dyrektywa Maszynowa 2006/42/WE
- Dyrektywa o Kompatybilności Elektromagnetycznej 2014/30/UE

**Zastosowane zostały następujące normy zharmonizowane (częściowo lub w całości):**

PN-EN ISO 12100                      PN-EN 60034-1                      PN-EN 60204-1                      PN-EN ISO 13857

Zgodność z normą PN-EN ISO 13857 odnosi się jedynie do elementów zabezpieczających dostarczonych i fabrycznie zainstalowanych w produkcie w chwili dostawy.

**Ponadto:**

- Maszyna (instalacja), w której produkt został zastosowany powinna w szczególności spełniać wymagania aktualnych wydań norm: PN-EN ISO 12100, PN-EN ISO 13857, PN-EN ISO 13854, PN-EN ISO 13850, PN-EN 60204-1.
- Zgodnie z wymogami Dyrektywy 2006/42/WE: Dokumentacja techniczna dla wyżej wymienionego produktu została sporządzona zgodnie z załącznikiem VII część B Dyrektywy 2006/42/WE i znajduje się w siedzibie firmy: ul. Lotnicza 21A, 86-300 Grudziądz, Polska. Osoba upoważniona do przygotowania odpowiedniej dokumentacji technicznej: *Piotr Pakowski (ul. Lotnicza 21A, 86-300 Grudziądz, Polska)*. Odpowiednie informacje na temat maszyny nieukończonyj zostaną przekazane w formie elektronicznej lub papierowej w odpowiedzi na uzasadniony wniosek władz krajowych.
- Produkt jest zgodny z dyrektywą Parlamentu Europejskiego i Rady 2011/65/UE (ROHS) z dnia 8 czerwca 2011 r. w sprawie ograniczenia stosowania niektórych niebezpiecznych substancji w sprzęcie elektrycznym i elektronicznym.
- Zgodnie z obecnym poziomem wiedzy nasi dostawcy komponentów, surowców i preparatów spełniają wymagania rozporządzenia (WE) nr 1907/2006 (REACH) wraz z późniejszymi zmianami.
- Zintegrowany system zarządzania jest zgodny z normami PN-EN ISO 9001:2015 oraz PN-EN ISO 14001:2015.

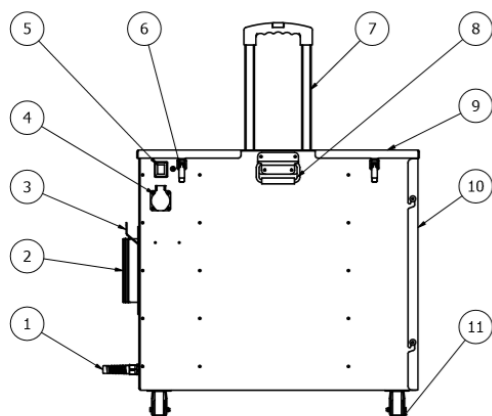
Data: 18.10.2022  
Kielpin



**Wojciech Stawski**  
Dyrektor

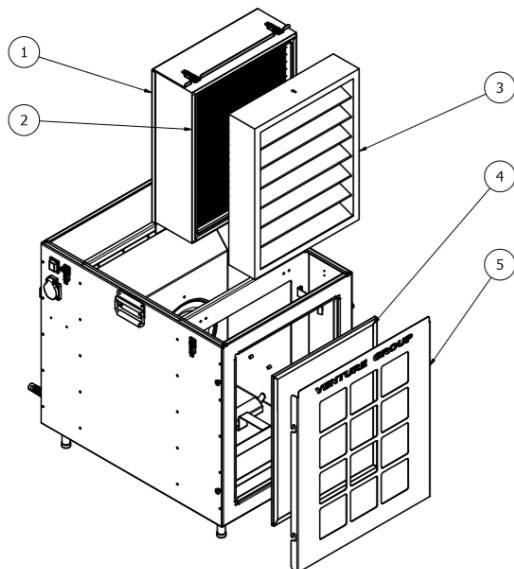
ZŁĄCZNIK - C (Schemat ideowy oczyszczacza powietrza)

Ogólny opis urządzenia (uproszczony)



- 1 – PODŁĄCZENIE ELEKTRYCZNE
- 2 – KRÓCIEC WYLOTOWY
- 3 – HAK PRZEWODU ELEK.
- 4 – GNIAZDO ZASILAJĄCE
- 5 – PRZEŁĄCZNIK
- 6 – ZAMEK POKRYWY
- 7 – UCHWYT TELESKOPOWY
- 8 – UCHWYT SPRĘŻYNOWY
- 9 – POKRYWA SERWISOWA
- 10 – POKRYWA WLOTOWA
- 11 – NOGA / KOŁO

Opis elementów urządzenia (uproszczony)



- 1 – RAMA FILTRA HEPA
- 2 – FILTR HEPA
- 3 – FILTR POŚREDNI
- 4 – FILTR WSTĘPNY
- 5 – POKRYWA WLOTOWA

Pełny spis elementów i materiałów zastosowanych w wentylatorze może zostać udostępniony na uzasadnione zapytanie.

Wykaz części zamiennych

Nazwa części	Numer artykułu Venture Industries
	RENOV R 1000
Filtr wstępny	91020339
Filtr pośredni G4	91020337
Filtr dokładny H13	91020335
Wentylator*	45026792

\*Wymiana tych elementów na własną rękę powoduje ingerencje w budowę urządzenia, a co za tym idzie utratę gwarancji.

### INTRODUCTION

This manual covers device listed on the title page. It is source of information necessary for safe and proper use of the device. Read this manual carefully before any use of the device, comply with its requirements and keep it in place with easy access for users and service. In case of any doubts about use of the device, please contact manufacturer.



#### After receiving the device, please check:

- whether the device is compliant with order,
- whether the data on the rating plate are the same as desired (voltage, frequency, etc.)
- whether the device was not damaged during transport (e.g. if there are no dents/cracks)

In case of any irregularities, contact with your dealer or Venture Industries Sp. z o.o. service.

### 1. GENERAL INFORMATION

#### 1.1 Information about device

- The device is intended for domestic or industrial environment use in places of high pollution or dust occurrence. It is allowed to use and operate the device by adults who have read this manual or have been properly trained. Children at least 8 y.o. people with disabilities both physical and mental, non-experienced and without the device's information, can use the device under conditions of supervision or given instructions about proper and safe use in a way of subject's acknowledge.
- The device is designed to transport and purify the air from dust and microorganisms. **It is forbidden to transport explosive gases, solids, liquids, abrasive substances, and chemically aggressive compounds.** The device is designed for indoor use at an ambient temperature from **5° C to 40° C**
- The purifier should be protected against the influence of weather conditions (e.g. snow, rain, excessive sunlight, lightning). The device is not intended for outdoor use. The device's environment cannot contain explosive mixtures, abrasive substances, chemically aggressive substances, viscous substances, liquids, substances with high humidity. The device must not be exposed to radiation (e.g. microwave, ultraviolet, laser, x-ray).
- Fan impeller is balanced according to ISO 1940-1 with G 6.3 class.
- Structural description of the device is presented in Annex C.
- Additional use information of the device is provided on the housing in the form of stickers. More information is provided in Annex A.

#### 1.2 General risk and guidelines

During entire air purifier life cycle pay special attention to the **risk and guidelines** presented below:

##### 1.2.1 Moving parts

- The device has moving parts (e.g. fan impeller), contact with which may cause serious injury. **Do not use the device if the service cover is open and a set of filters has not been placed and secured.**
- After disconnection from the power supply, the fan wheel may rotate for some time. The cover of the device can be removed after the rotor has stopped completely. To do this, with extreme caution, check with your hand if there is air flow at the outlet of the device.



##### 1.2.2 Suction power

- Pay particular attention if there are no small elements or dust deposits near the inlet, as their suction into device may cause quick clogging of the filters or even their damage.

##### 1.2.3 Thrown items

- Before the first start-up and after the device was opened (e.g. service work), check if the inside of the device does not contain foreign elements (e.g. tools) that could damage the device or be thrown outside with significant thrust. Regularly check the condition of the appliance outlet covers.

##### 1.2.4 Sharp edges

- At the production stage, sharp edges of the device casing are softened, however the device may have edges, which in case of skin contact may cause injury, especially inside the device. It is recommended to wear protective gloves when servicing.



##### 1.2.5 Risk and guidelines related with noise

- The operating device produces noise. The value of the sound pressure level generated by the device is available at [www.venture.pl](http://www.venture.pl).



##### 1.2.6 Materials

- In the event of fire or transport of an inappropriate medium - fan elements may generate vapours hazardous to health.

##### 1.2.7 Risk and guidelines related with electricity

- Do not perform any work on the device such as installation, maintenance and inspection, disassembly when the device is plugged in.
- Do not put the device on a wet surface, spray it with water or touch it with wet hands, as this may result in electric shock. Do not use the device if the power cord is damaged. Before connecting to the power supply, check that the power cord is not damaged, and if damaged - replace.



##### 1.2.8 Maintenance

- Incorrect installation and operation may lead to damage or dangerous situation. The operation of the device may be carried out by person acquainted with the manual or properly trained.
- Any modifications to the device are not allowed. Complicated maintenance work e.g. requiring disassembly of the rotor or control systems, should be performed each time by the SERVICE of Venture Industries Sp. z o.o. or outside the service - after obtaining the manufacturer's

approval, according to additional guidelines. Incorrect assembly may deteriorate the operating parameters, damage the device, and lead to a hazardous situation.

- While working on the device (eg maintenance, installation), the surrounding of the device must be protected against access by unauthorized people.
- Use the device in accordance with its purpose. Do not stand, sit on the device or place any objects on it.

#### 1.2.9 Dust deposition

- Prevent the accumulation of dust and sediments on / in the device. Dirt deposition on: the covers reduces the operating parameters; rotor - may cause disbalance; housing - may affect cooling.

#### 1.2.10 The presence of an explosive atmosphere

- Contact of the fan with an explosive medium will cause ignition. It is forbidden to use and store the fan in the presence of an explosive atmosphere inside and / or around the device.



## 2. TRANSPORT AND STORAGE

- The device should be transported and stored in its original packaging or suitably prepared without excessive vibrations. The device must be located in a place protected against the influence of weather conditions, in a dry and airy environment, free from substances harmful to the device - it must not be transported or stored in rooms where artificial fertilizers, chlorinated lime, acids, and other aggressive chemicals are stored. Protect the device against unwanted objects getting inside.
- During transport and storage, the air purifier should be protected against mechanical damage, including crushing. When moving, do not abruptly drop the device.
- The device should be lifted by housing elements and handles intended for this purpose. Do not lift the equipment by the power cords, intake, exhaust, or switches. The machine must be stable during lifting.

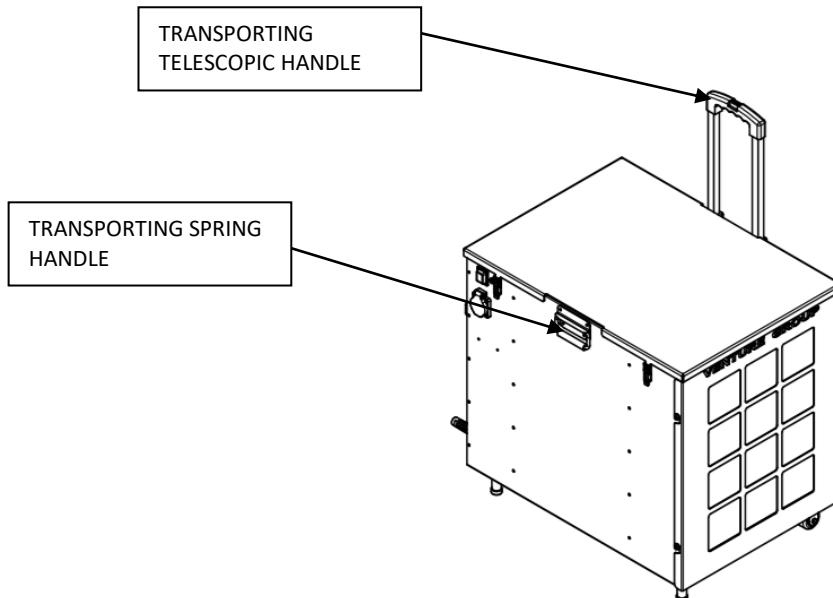


Fig. 1 Transport handles

- Do not walk under the load being carried. In case of rupture, falling equipment can cause serious injury or death.



- We recommend that the storage period of the device should not exceed one year. After long storage, the condition of the fan must be checked prior to use (chapter 5).

## 3. INSTALLATION

### 3.1. General information

- After unpacking the device, disassemble the transport safety elements before the first start-up. After unpacking, removing the protective elements and connecting the power cord, the device is ready for use
- The device must be started up in accordance with the guidelines set out in chapter 1.2.

### 3.2. Assembly information

- The device should be placed on stands close to pollution source. The device should not be placed on its side or in any other unproper position. After using an appropriate ventilation duct, the device can be used as a local extractor with air exhaust [Fig. 2].
- Place the device on a flat, rigid and dry surface that can support its weight.

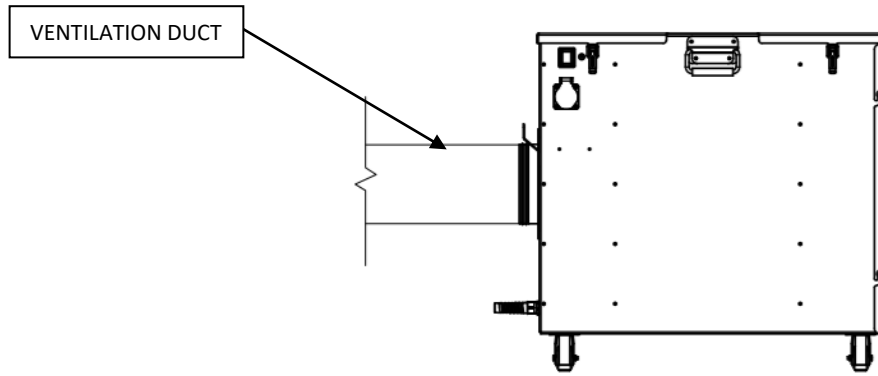


Fig.2. The device schema with connected air duct

Venture Industries Sp. z o.o. is not responsible for damages caused by improper installation and use of the device.



### 3.3 Electrical connection guidelines

- In order to provide the power supply necessary for the operation of the device, connect the power to the power source (power cord comes out from bottom of the back panel).

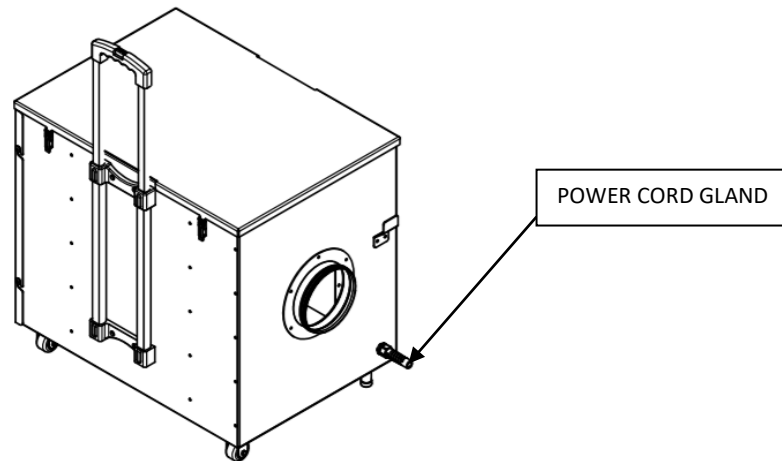


Fig. 3. Power supply connection

#### 4. USE

##### 4.1 Use guidelines

- Make sure that start of the device does not pose a threat to the safety of personnel and property. Follow the guidelines in chapter 1.2.
- Make sure that the inlet and outlet of the device are not obstructed.
- Make sure the equipment is supplied with electric power.
- Adjust expected efficiency by placing the main switch [1] to position „I” – low efficiency or „II” – high efficiency Fig. 4.

If the main switch is not placed at „0” position the device will start unconditionally after supplying power.

The maximum permitted output of power socket [2] is **1500W**.

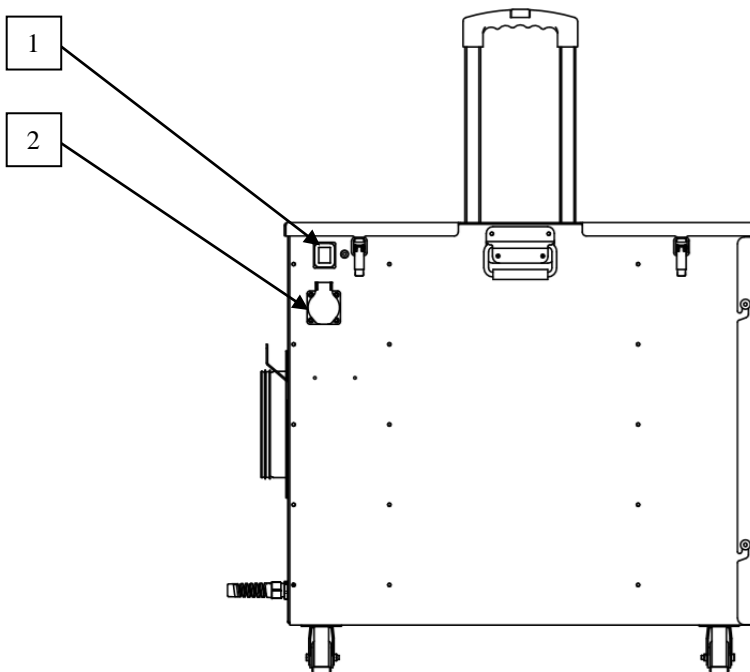


Fig. 4. Device start-up.

##### 4.2 Signaling of device operation state

Dioda	Rodzaj sygnalizacji	Informacja	Działania	Dodatkowe informacje
Red	Steady light	Filter clogging	Clear filter see 5.2	The device won't switch off by itself

##### 4.3 Signaling with side LED lighting

After being plugged in and switched on, the device will turn on with air flow adjusted by switch.

#### 5. MAINTENANCE, PERIODIC INSPECTIONS

##### 5.1 Maintenance guidelines

- During maintenance and inspection, the safety rules specified in section 1.2 must be complied
- The device must be subjected to periodic inspections and maintenance (point 5.2).
- To clean the structure, use a slightly damp cloth, do not use detergents, pressurized liquids or tools that can scratch the surface of the device.
- Regularly check the contamination level of the pre and coarse (G4) filter. If dirty, clean the filter as shown in 5.2.
- It must be ensured that no foreign objects (e.g. assembly elements, tools) are inside the rotor chamber, the device is dry and properly secured after completion of maintenance, inspection or filter replacement. After cleaning the device, run it at maximum speed for at least 30 minutes.
- During inspections, pay particular attention to the following hazards:

Dust and contamination of the device	Prevent the accumulation of dust and sediments on the device. Dirt depositing on: the covers reduces the operating parameters; fan housing - may affect cooling. In the area of hot surfaces - it may catch fire.
Corrosion	Corrosion can lead to mechanical damage of the fan. The fan must not be used in the presence of corrosion.
Vibrations	Excessive vibrations can cause mechanical damage to the fan or the entire structure. Increased vibrations may indicate the rotor is out of balance. In the event of an increase of vibration value, determine the cause and remove it, or contact



service.

## 5.2 Inspection and maintenance of the device

- Routine examinations and inspections intervals should be determined by the user, based on observation of the equipment and performed taking to account specific operating conditions. At the same time, the intervals cannot be longer than shown in 5.3
- If any irregularities are detected, the device should be taken out of use and repaired / cleaned (in case of dirt)
- Person operating the device must be familiar with the conditions of the fan's operation and in the event of abnormal operation, should turn the device off and have the device inspected
- Detailed information on the components used and their tightening torque are available on request

### Recommended daily checks in case of starting the device:

- All covers are properly installed and secured
- The device is stable
- There are no leaks or smoke from the motor
- The device does not emit unusual noises and does not heat up excessively
- The device is clean (general inspection), the filters are not clogged
- Electric cables are not damaged
- The covers are clean and not damaged
- The failure lamps are not lit

### Cleaning dirty filter:

In case of dirt deposition on filters or high indication of such event, the device must undergo following procedure:

- 1) Cut the power supply
- 2) Remove top service lid (4 clamps) and front cover [5]
- 3) Remove pre-filter [4]
- 4) Unlock and remove coarse G4 filter [3] after pushing out 2 clips on filter sides
- 5) Hoover the filters with soft nozzle

In case of HEPA filter [2] change after service lid removal it is necessary to unlock 2 clamps tightening the H13 filter frame [1]:

- 1) Remove H13 filter [2]
- 2) Clear the devices interior and place new HEPA filter

For cleaning purposes use slightly damp cloth. Before next turning on it is crucial to dry the device. Excess water can lead to damage. It is allowed to clear interior of the device using compressed air in condition of special caution near electrical systems.

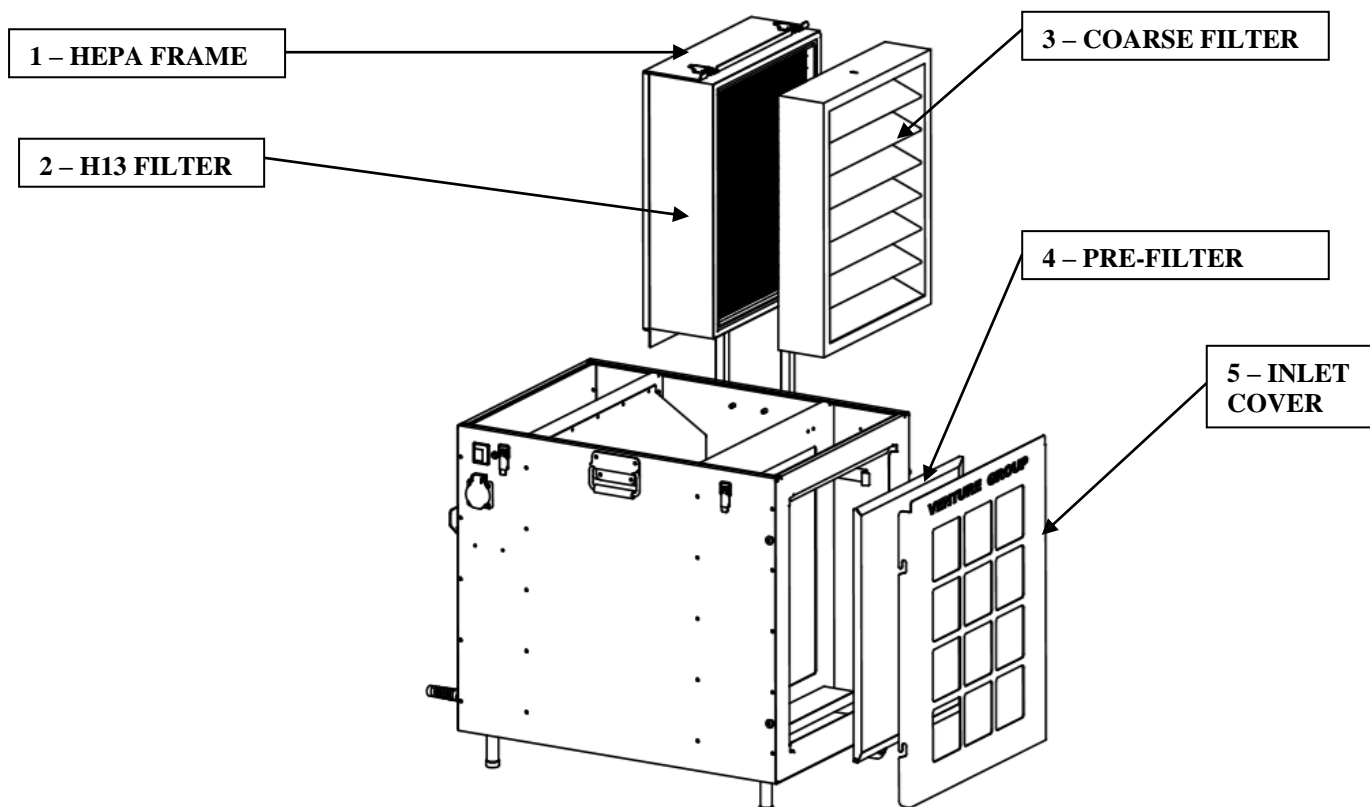




Fig. 5. Filters removal

### 5.3 Recommended maintenance intervals for device components

- Pre-filter cleaning in case of visible dirt deposition
- Coarse filter G4 – every 2000 h or compliant with device's indication (indication description 4.2) after checking the cause of turned on indication
- Pre-filter in case of uncleanable dirt deposition or damage
- Coarse filter G4 – every 10 000 h or earlier in case of harsh working conditions
- H13 HEPA filter change – every 20 000 h or earlier in case of harsh working conditions

The service of the filters can be fully completed by the user.

We recommend that you carry out routine inspections by the VENTURE INDUSTRIES Group




### 6. REPAIRS, WARRANTY

Use only original spare parts and accessories. Fan repairs need to be made by manufacturer or after manufacturer permission. Warranty conditions are described in Warranty card.

### 7. DISMANTLING AND RECYCLING

Disconnect unit from its power supply, and dismantle according to the guidelines from section 1 of the instruction. Therefore, please deposit all left-over material of packaging in their corresponding recycling containers and hand in the replaced machines to the nearest handler of this type of waste product.


## ANNEX - A (Product designations)



**VENTUR**

www.venture.pl  
www.ventur.se  
www.ventur.fi  
www.venturdeutschland.de

VENTUR TEKNISKA AB  
VENTUR FINLAND OY  
VENTUR DEUTSCHLAND GmbH



---

**RENOV R**

---

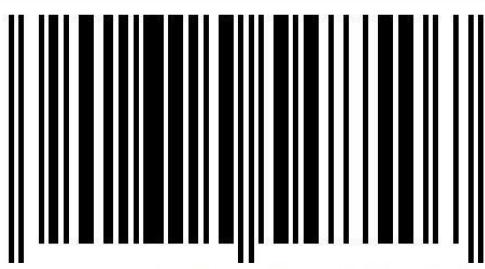
[2]~[3]V/[4]Hz [5]W [6]A Tmax.=[7]°C  
[8]kg

[9]m³/h [10]dB(A)  
Filter class[11]

[12]

SN: [13] Art. No.: [14]

---



5 902670 548507

- [2] – Phases qty
- [3] – Rated voltage
- [4] – Rated frequency
- [5] – Power
- [6] – Current
- [7] – Maximum medium temperature
- [8] – Weight
- [9] – Maximum airflow

- [10] – Sound pressure level
- [11] – Filters class for II levels
- [12] – Production date
- [13] – Serial number
- [14] – Article number

Additional information on the device:

- Signs concerning the safe use of the device

ANNEX - B (Declaration of manufacturer)

EU Declaration of Conformity in accordance with 2014/30/EU Directives  
EC Declaration of Conformity in accordance with 2006/42/EC Directive

**Manufacturer:**

Venture Industries Sp. z o.o.  
ul. Mokra 27  
05-092 Łomianki-Kielpin  
Polska



doc. no. MF1.7.18102022\_EN

**Declares that the product described below:**

Name:	Filtration unit
Type:	<b>RENOV R</b>
Model and serial no.:	All manufactured
CE marking date:	2021 - in accordance with 2014/30/EU Directive and 2006/42/EC Directive
Use/Function:	Transport of specified medium

**complies with the requirements of:**

- Machinery Directive 2006/42/EC
- Electromagnetic Compatibility Directive 2014/30/EU

**Following standards were applied (partially or full):**

EN ISO 12100

EN 60034-1

EN 60204-1

EN ISO 13857

Compliance with EN ISO 13857 refers to safety devices supplied and installed in the product by the manufacturer.

**Furthermore:**

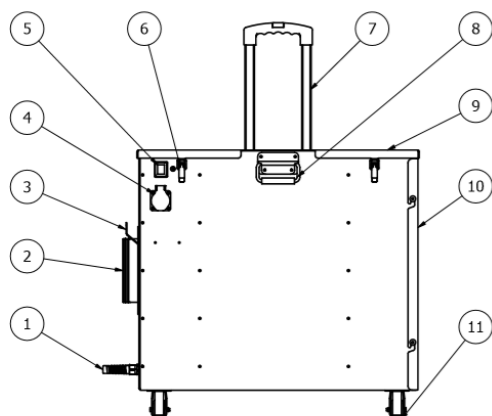
- The machinery (installation) into which the product is incorporated should particularly meet the requirements of current standards: EN ISO 12100, EN ISO 13857, EN ISO 13854, EN ISO 13850, EN 60204-1.
- In accordance with 2006/42/EC Directive requirements: The technical documentation for above mentioned product has been prepared in accordance with Directive 2006/42/EC, Annex VII, Part B, and is located in the manufacturer office: *Lotnicza 21A, 86-300, Grudziądz, Poland*. The person authorized to comply the relevant technical documentation: *Piotr Pakowski (Lotnicza 21A, 86-300, Grudziądz, Poland)*. Relevant information about the product will be provided in electronic or paper form in response to a reasonable request of national authorities.
- The product complies with Directive Directive 2011/65/EU of the European Parliament and of the Council of 8 June 2011 on the restriction of the use of certain hazardous substances in electrical and electronic equipment.
- According to the current level of knowledge, our suppliers of components, raw materials and preparations involved in our supply chain, working according to standards compatible with Regulation (EC) No 1907/2006 (REACH) and subsequent amendments.
- Integrated Management System is compliant with PN-EN ISO 9001:2015 and PN-EN ISO 14001:2015 standards.

Date: 18.10.2022  
Kielpin

A handwritten signature in blue ink, appearing to read "Wojciech Stawski".

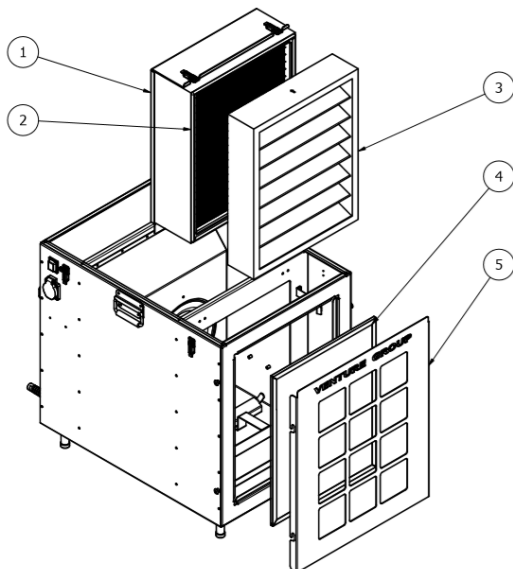
**Wojciech Stawski**  
Managing Director

### General description of the device (simplified)



- 1 – POWER SUPPLY
- 2 – OUTLET
- 3 – POWER CORD HANGER
- 4 – POWER SOCKET
- 5 – MAIN SWITCH
- 6 – SERVICE LID CLAMP
- 7 – TELESCOPIC HANDLE
- 8 – SPRING HANDLE
- 9 – SERVICE LID
- 10 – FRONT COVER
- 11 – STAND / WHEEL

### Description of device components (simplified)



- 1 – HEPA FILTER FRAME
- 2 – HEPA FILTER
- 3 – COARSE G4 FILTER
- 4 – PRE-FILTER
- 5 – INLET COVER

Full parts and materials list used in the device can be shared on proved request.

### Spare parts list

Part	Article no. Venture Industries
	RENOV R 1000
Pre-filter	91020339
Coarse G4 filter	91020337
Absolute H13 HEPA filter	91020335
Fan*	45026792

\* Replacing these elements on your own causes interference in the construction of the device, thus void the warranty.