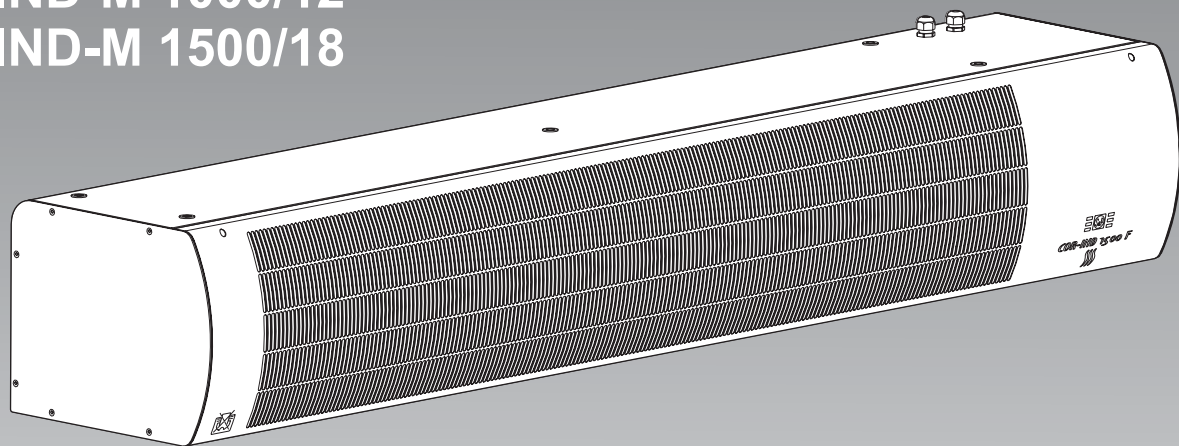
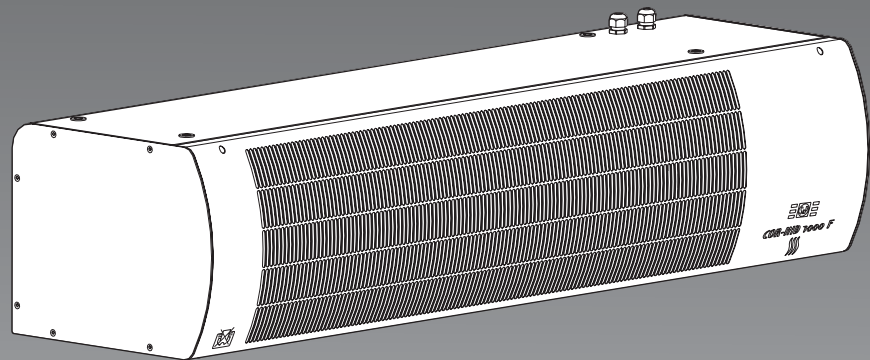




**CORTINAS DE AIRE INDUSTRIALES
INDUSTRIAL AIR CURTAINS
RIDEAUX D'AIR INDUSTRIEL
BARRIERE D'ARIA INDUSTRIALI
CORTINAS DE AR INDUSTRIAIS
INDUSTRIELLE TOR-LUFTSCHLEIER
INDUSTRIËLE LUCHTGORDIJNEN
PRZEMYSLOWE KURTyny POWIETRZNE
IPARI LÉGFÜGGÖNYÖK
BIOMHXANIKES APOKOYPTINES**

**COR-IND-M 1000 F
COR-IND-M 1500 F
COR-IND-M 1000/12
COR-IND-M 1500/18**



**MANUAL DE INSTALACIÓN. INSTRUCCIONES DE USO.
INSTALLATION AND OPERATION MANUAL.
NOTICE D'INSTALLATION ET D'UTILISATION.
ISTRUZIONI D'USO ED INSTALLAZIONE.
INSTRUÇÕES DE USO E MONTAGEM.
GEBRAUCHS- UND MONTAGEANWEISUNGEN.
LUCHTGORDIJNEN.
INSTRUKCJE UŻYTKOWANIA I MONTAŻOWE.
HASNÁLATI ÉS SZERELÉSI UTASÍTÁSOK.
ΟΔΗΓΙΕΣ ΕΓΚΑΤΑΣΤΑΣΗΣ ΚΑΙ ΛΕΙΤΟΥΡΓΙΑΣ**

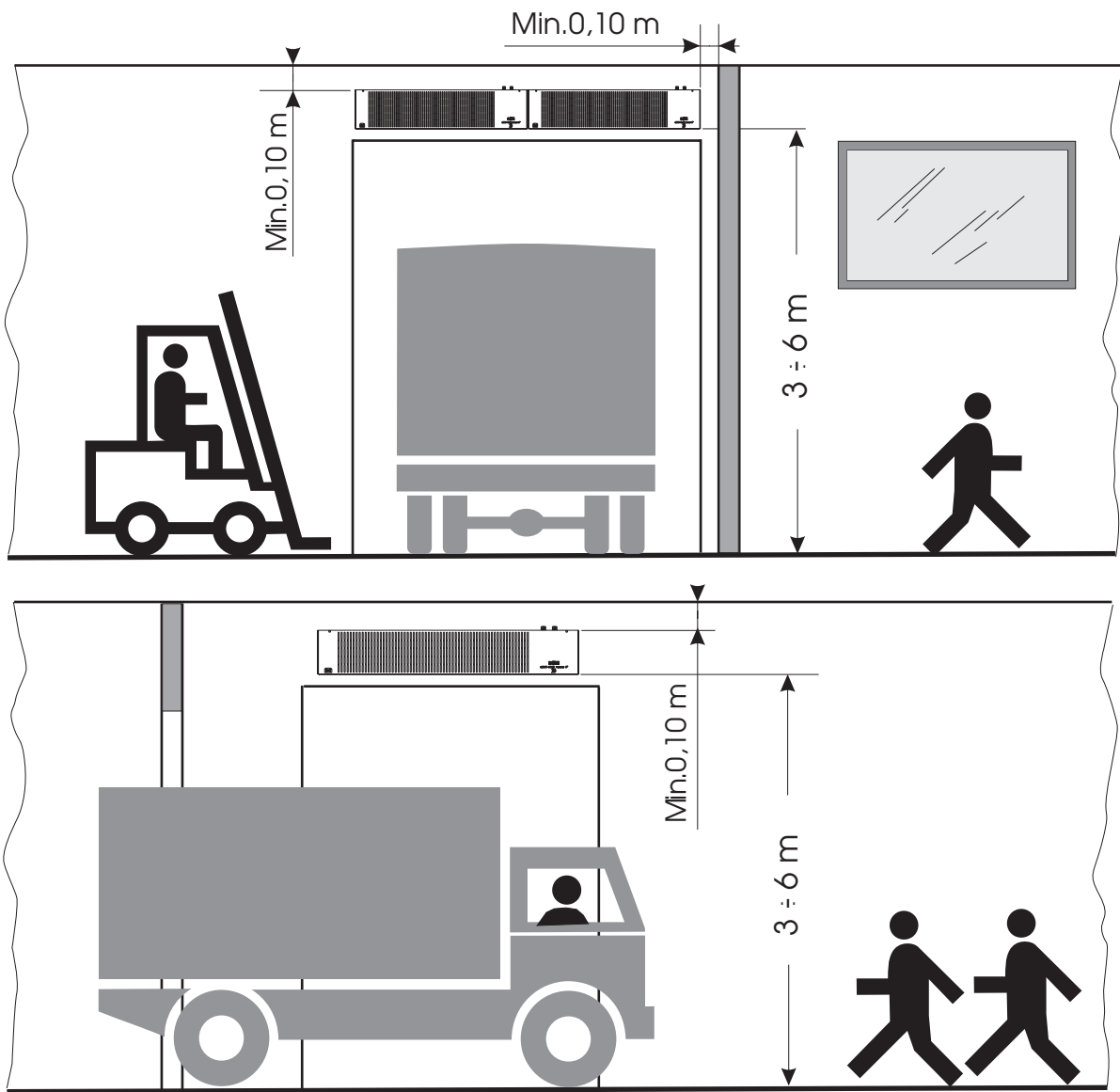
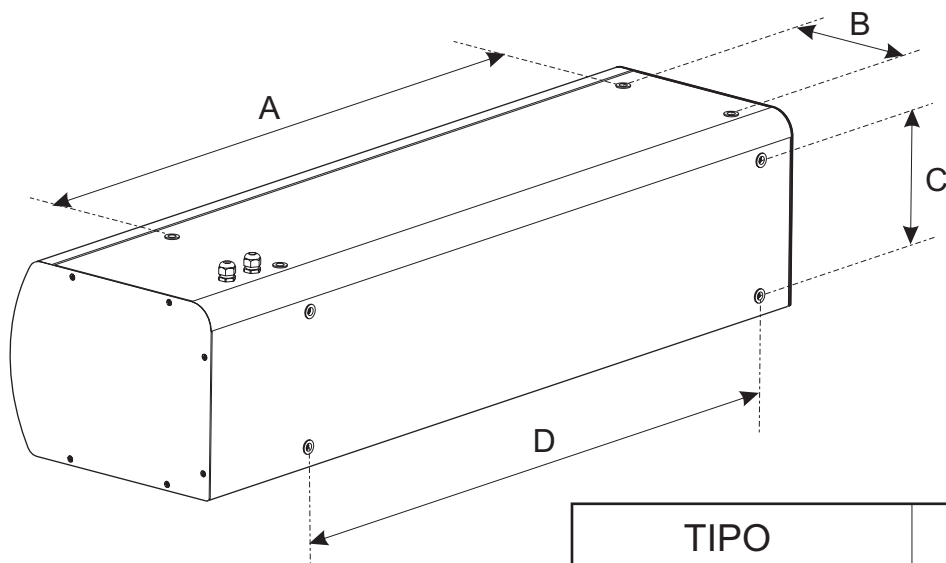
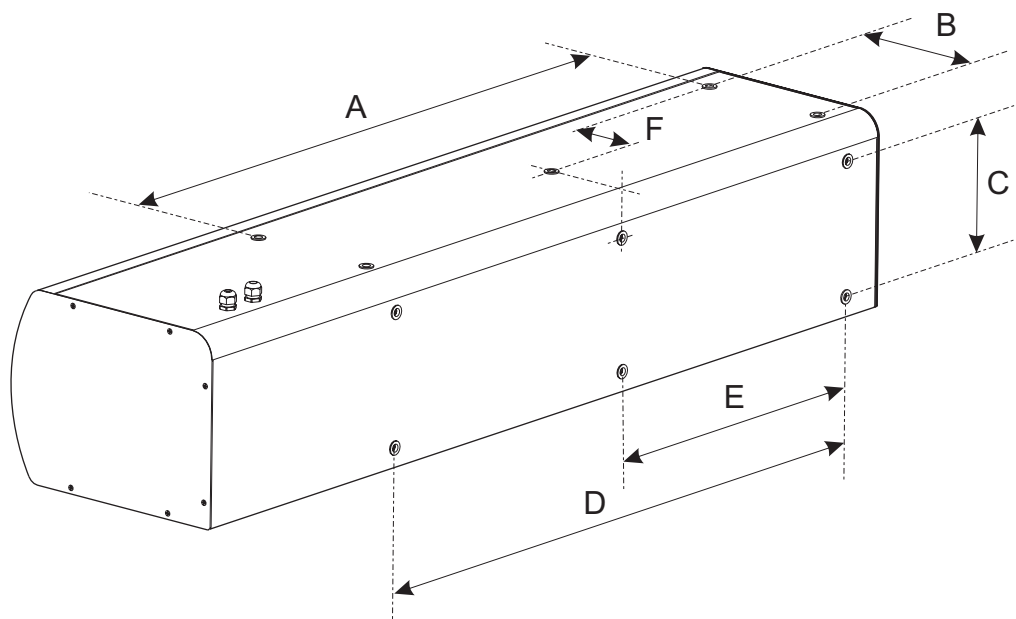


Fig.1



TIPO	A	B	C	D
COR-IND-M 1000 F	1076	220	220	1076
COR-IND-M 1000/12	1076	220	220	1076

Fig.2 (a)



TIPO	A	B	C	D	E	F
COR-IND-M 1500 F COR-IND-M 1500/18	1067	220	220	1607	826	89

Fig.2 (b)

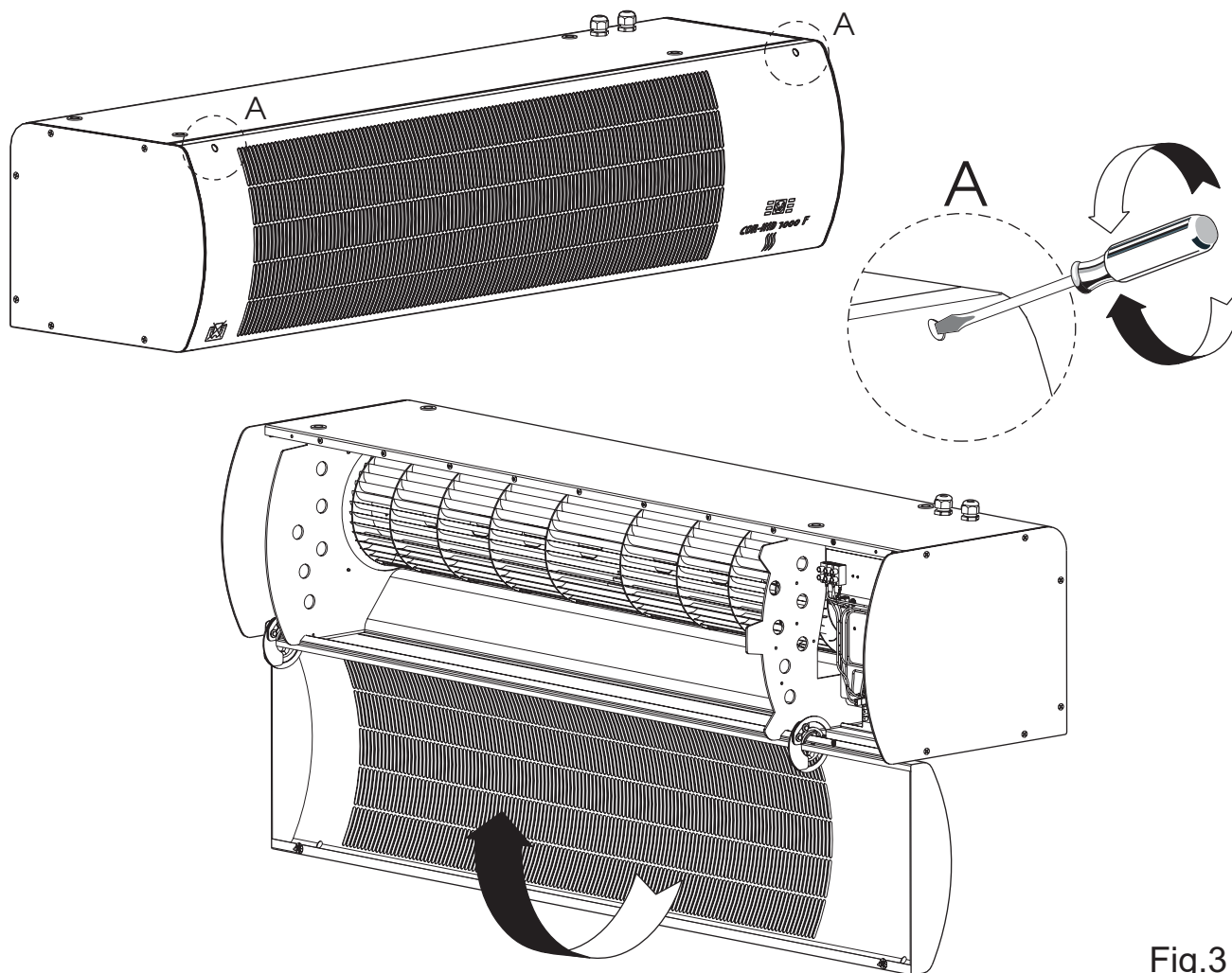
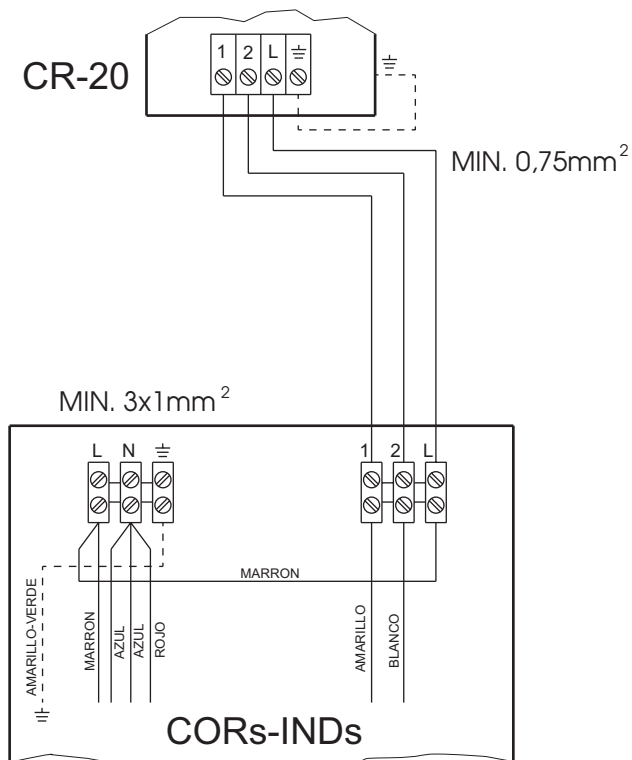


Fig.3

COR-IND-M 1000 F - COR-IND-M 1500 F

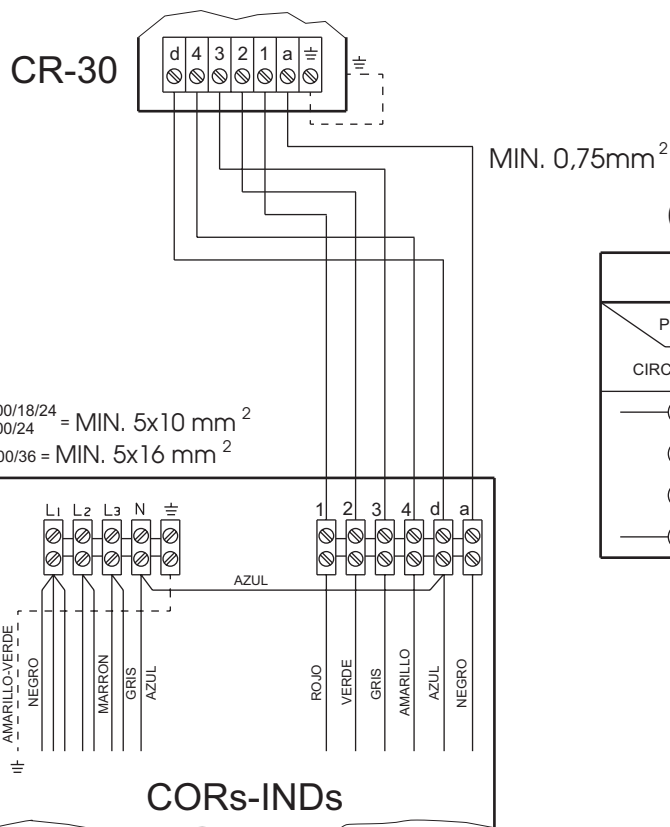


CONTROL CR-20

SECUENCIA CONEXIONES				
POSICIONES	1	2	3	
CIRCUITOS				
a				

Fig.4 (a)

COR-IND-M 1000/12 COR-IND-M 1500/18



CONTROL CR-30

SECUENCIA CONEXIONES							
POSICIONES	1	2	3	4	5	6	7
CIRCUITOS							
a							

Fig.4 (b)

COR-IND-M 1000 F - COR-IND-M 1500 F

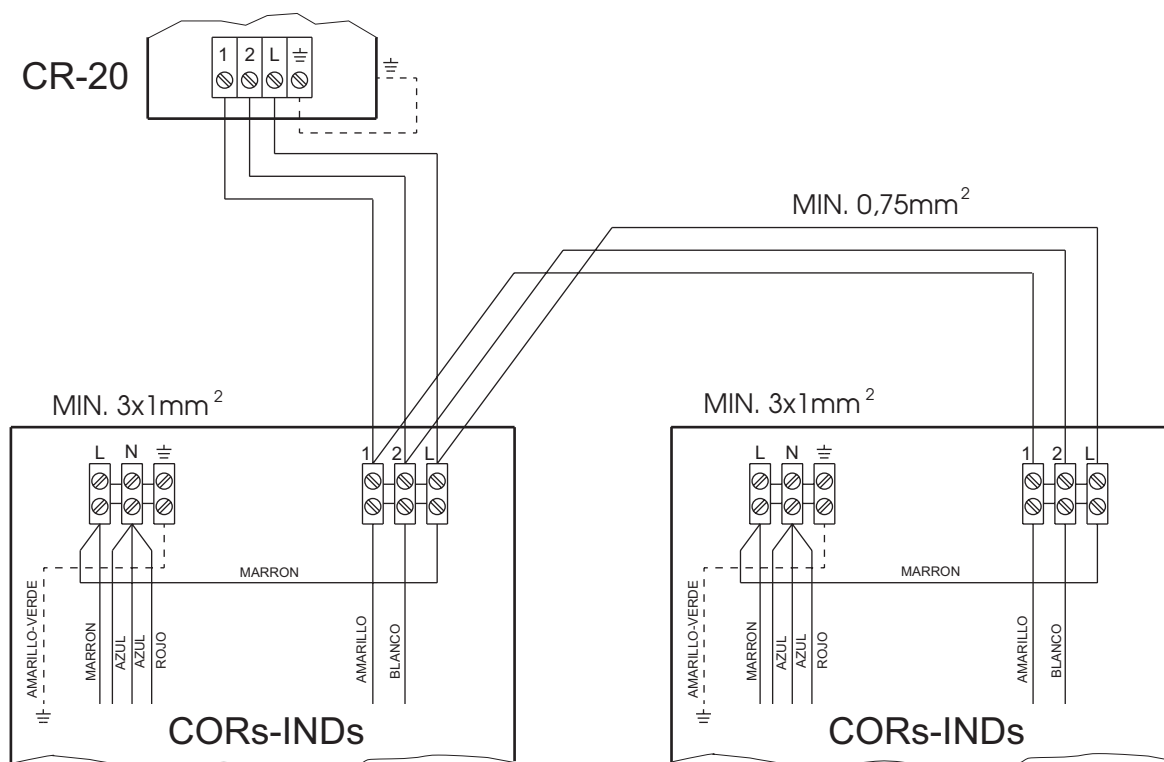


Fig.5 (a)

COR-IND-M 1000/12 COR-IND-M 1500/18

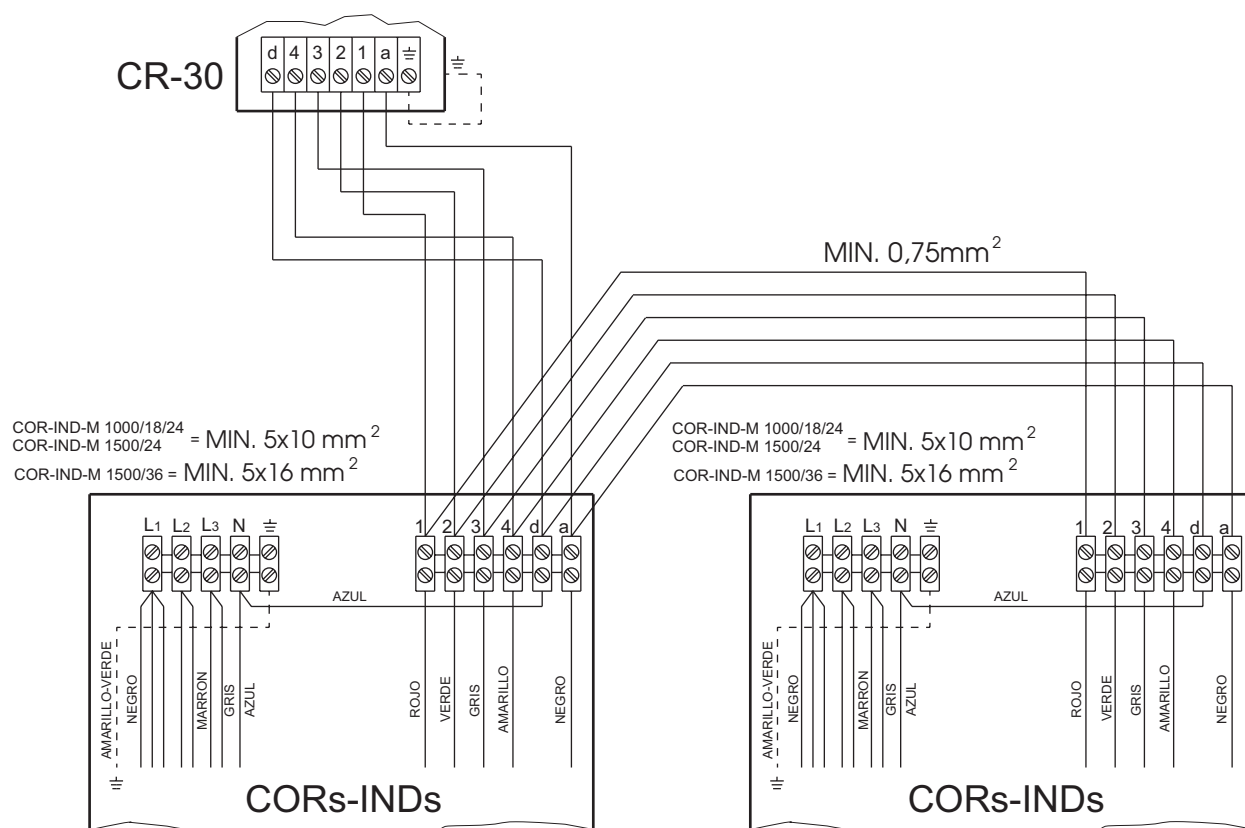


Fig.5 (b)

ESPAÑOL

Excepto la COR-IND-M 1000 F y COR-IND-M 1500 F, que sólo pueden usarse como cortinas de aire frío, los restantes aparatos de esta serie ofrecen la posibilidad de actuar como cortinas de aire frío / caliente.

Rogamos compruebe el perfecto estado y funcionamiento del aparato al desembalarlo ya que cualquier defecto de origen está amparado por la garantía S&P.

INSTRUCCIONES IMPORTANTES ADVERTENCIAS DE SEGURIDAD

El aparato no deberá estar situado justamente debajo o encima de una toma de corriente.

No cubrirlo con objetos o prendas que impidan la libre circulación del aire. Si se cubre existe el riesgo de sobrecalentamiento. Mientras esté en funcionamiento, el cable de conexión no deberá estar situado delante de la salida del aire.

Si se instala en el cuarto de baño, deberá colocarse de manera que los interruptores u otros dispositivos de mando no puedan ser tocados por una persona que esté en la bañera o ducha.

No deben quedar objetos inflamables a menos de 50 cm. del circuito del aire caliente (cortinas, etc).

Mantener limpias las rejillas de entrada y salida del aire. Siempre que se realice la limpieza o cualquier manipulación interior, debe tenerse la precaución de desconectar el aparato a través de los medios de desconexión de la instalación fija.

No manipular el aparato con las manos mojadas.

La instalación deberá ser realizada por un técnico electricista.

IMPORTANTE: ESTOS APARATOS DEBERÁN CONECTARSE A UNA TOMA DE TIERRA.

Los medios de desconexión que deben ser incorporados a la instalación fija, para su desconexión omnipolar de la red de alimentación, deben presentar una separación de contactos de al menos 3 mm en todos los polos.

Para el funcionamiento como cortina de aire, la distancia máxima al suelo no deberá ser superior a 6 metros.

La distancia mínima entre las cortinas y el suelo debe ser de 3 metros.

INSTALACIÓN:

La unidad deberá ser fijada a una superficie conveniente para tal aplicación.

Deberán respetarse las distancias mínimas según la Fig.1.

Para instalar seguir la secuencia siguiente: Si se utilizan las tuercas roscadas ya colocadas en el aparato, deben marcarse los centros de los tornillos (M-12) según la tabla de la Fig.2(a) y Fig.2(b).

Para acceder a las fichas de conexión, deberá abrirse la reja frontal, desatornillando los tornillos "A" de la Fig.3. Seguir el proceso inverso para cerrar.

CONEXIONADO ELÉCTRICO

Fig.4 (a) y Fig.4 (b)

Son aparatos de instalación fija. En su conexionado a la red, deberán tenerse en cuenta las directrices que se indican en el Reglamento de Baja Tensión y las propias de cada país.

Debe preverse en la instalación un interruptor magnetotérmico u otro dispositivo de desconexión omnipolar que interrumpa todas las líneas de alimentación al aparato. Proceder al conexionado a la red, comprobando que la tensión de la misma coincida con la indicada en la placa de características.

Utilizar la sección y número de conductores indicados en los esquemas correspondientes a cada modelo.

Fijar los cables con el prensaestopas.

PUESTA EN MARCHA Y FUNCIONAMIENTO:

CONEXIONADO CONTROL REMOTO.
(Dicho control se vende aparte como accesorio).

MODELO CORTINA	MODELO CONTROL REMOTO
COR-IND-M 1000 F	CR-20
COR-IND-M 1500 F	CR-20
COR-IND-M 1000/12	CR-30
COR-IND-M 1500/18	CR-30

EL CONEXIONADO DE DOS O MÁS CORTINAS DEL MISMO MODELO (MAX. 5 UNIDADES) DEBE HACERSE SEGÚN LOS ESQUEMAS DE LA Fig.5.(a) y Fig.5 (b)

NOTA:

En el caso de conexión múltiple, debe tenerse en cuenta el aumento de sección de los cables de alimentación en función del número de aparatos conectados.

En los modelos COR-IND-M 1000/12 y COR-IND-M 1500/18, al parar la cortina mediante el control remoto (CR-30) en la función caliente, se paran las resistencias y el ventilador seguirá funcionando durante 3 minutos aproximadamente con el fin de reducir la inercia térmica de las resistencias.

DISPOSITIVO DE SEGURIDAD CONTRA LOS SOBRECALENTAMIENTOS:

Estas cortinas de aire incorporan un fusible térmico que desconecta los aparatos en caso de sobrecalentamiento.

En este caso le rogamos acuda a la Red de Servicios Oficiales S&P.

MANTENIMIENTO

Estas cortinas de aire no necesitan un especial mantenimiento, sin embargo, les aconsejamos:

1. Mantener limpias de polvo las rejillas de entrada y salida de aire. Límpielas en frío con un trapo seco. (Evite usar disolventes o detergentes abrasivos).
2. Cada año efectuar una limpieza a fondo del interior del aparato. (Técnico especialista).
3. Para cualquier tarea de mantenimiento deberá accionarse el dispositivo de corte omnipolar para evitar que haya partes en tensión dentro del aparato.

ASISTENCIA TÉCNICA:

La Red de Servicios Oficiales S&P garantiza una adecuada asistencia técnica en cualquier punto de España.

En el caso de observar alguna anomalía en el aparato, rogamos se ponga en contacto con cualquiera de los servicios mencionados, donde será debidamente atendido.

Cualquier manipulación efectuada por personas ajenas a los Servicios Oficiales S&P nos obligaría a cancelar su garantía.

S&P se reserva el derecho a modificaciones del producto sin previo aviso.

ENGLISH

Except for the COR-IND-M 1000 F and COR-IND-M 1500 F, which can only be used as an Air Curtain with fresh air, the rest of models in this range have the option of working either with fresh or warm air.

We advise you to check that the unit is in perfect condition when unpacking it, as any manufacturing or quality defect is covered by the S&P guarantee.

IMPORTANT: SAFETY GUIDELINES

The appliance must not be right above or below a socket.

Do not cover the unit with clothes or objects that may obstruct the airflow and cause overheating.

While in operation, the connection cable must not be in front of the air outlet.

If it is installed in the bathroom, it must be placed so that the switches or other control devices cannot be touched by anyone in the bathtub or shower.

There must not be any inflammable objects at less than 50 cm from the unit (such as window curtains, etc.)

Keep the inlet and outlet grilles clean. When cleaning them, disconnect the unit from the main supply.

Do not manipulate the unit with wet hands.

The installation work must be carried out by an electrician.

IMPORTANT: THIS APPLIANCE MUST BE EARTHED.

The means of disconnection from the mains supply must have an opening distance of at least 3 mm in all poles.

To operate the unit as an Air Curtain, the maximum distance to the floor must not be greater than 6 metres.

The minimum distance between the Air Curtain and the floor must be 3 metres.

INSTALLATION:

The unit must be fixed to a convenient surface, and the minimum distances shown on Fig. 1 must be kept.

To install the unit, proceed as follows:

If the spiral nuts already placed in the device are used, the centres of the screws (M-12) must be marked according to the table

in Fig.2 (a) and Fig.2 (b). To access the connection cards you must open the front grille by unscrewing the screws marked "A" in Fig. 3. To close, follow the process in reverse order.

ELECTRICAL CONNECTION

Fig. 4 (a) and Fig. 4 (b)

The COR-IND Air Curtains are installed appliances. When installing these air curtains, the standards and regulations in force in your country must be strictly adhered to. Within the installation an electrical isolation switch must be present, to enable the installer to cut all supply lines.

Connect the unit to the mains supply, checking that the voltage and frequency are the same as those indicated on the electrical rating plate. Use the cables with the number of wires and sections as indicated on the wiring diagram for every model.

The connection can be made either through the back or from the side of the units. In case of connection from the side, the connections cover must be mounted through the cable before laying the connections.

Fix the cable with the clamp provided and mount the front cover.

OPERATION:

REMOTE CONTROL CONNECTION. (This control is sold separately as an accessory).

CURTAIN MODEL	REMOTE CONTROL MODEL
COR-IND-M 1000 F	CR-20
COR-IND-M 1500 F	CR-20
COR-IND-M 1000/12	CR-30
COR-IND-M 1500/18	CR-30

IF CONNECTING BETWEEN TWO OR MORE AIR CURTAINS OF THE SAME MODEL (MAX. 5 UNITS), PLEASE REFER TO WIRING DIAGRAM IN Fig. 5 (a) and Fig. 5 (b).

NOTE:

In the case of multiple connection, the Installer must consider the increased number of feeders based on the number of connected units.

In models COR-IND-M 1000/12 and COR-IND-M 1500/18, when the curtain is stopped using the remote control (CR-30) in hot mode, the resistances will stop and the fan will continue operating for approximately 3 minutes with the aim of reducing the thermal inertia of the resistances.

PROTECTION AGAINST OVERHEATING:

The COR-IND Air Curtains are fitted with one thermal fuse which automatically disconnects the unit in case of overheating. In the event of this happening please contact the official S&P dealer in your area.

MAINTENANCE:

The COR-IND Air Curtains do not need any special maintenance, but it is recommended to keep the inlet and outlet grilles clean. Clean them with a dry cloth (avoid using solvents or abrasive detergents). Once a year, the inside parts should be cleaned by a qualified electrician using compressed air or a vacuum cleaner. In order to carry out any maintenance tasks, the omnipolar cut-off device must be activated to ensure that none of the parts inside the apparatus are live.

AFTER SALES SERVICE:

In the event of any problems with the unit, it is advised to contact your S&P dealer. Any manipulation of the appliance by personnel not appointed by S&P will cancel the guarantee. S&P reserves the right to modify the product without prior notice.

FRANÇAIS

Exceptés les modèles COR-IND-M 1000 F et COR-IND-M 1500 F, qui ne s'utilisent que comme rideaux d'air froid, les autres appareils de la gamme disposent de la double fonction rideau d'air froid et rideau d'air chaud.

Vérifier, dès l'avoir sorti de son emballage, le parfait état de l'appareil ainsi que son fonctionnement, étant donné que tout éventuel défaut d'origine est couvert par la garantie S&P.

RECOMMANDATIONS: IMPORTANTES DE SÉCURITÉ

Les rideaux d'air ne doivent pas être installés directement sous une prise de courant.

Ne pas couvrir les rideaux d'air avec du linge ou des objets pouvant gêner à la libre circulation de l'air. En les recouvrant on risque de les faire surchauffer

Quand l'appareil fonctionne, s'assurer que le câble d'alimentation ne passe pas devant la sortie d'air.

S'il est installé dans une salle de bains, s'assurer que les commandes se situent hors de portée d'une personne étant dans la douche ou la baignoire.

A la mise en marche s'assurer que tout objet inflammable est situé à plus de 50 cm du flux d'air chaud.

Maintenir les grilles d'entrée et de soufflage propres (voir entretien). Chaque fois que l'on doit nettoyer le rideau d'air, prendre soin de le déconnecter préalablement du réseau électrique.

Ne pas manipuler l'appareil avec les mains mouillées.

L'installation, le raccordement électrique et la première mise en marche doivent être réalisés par un électricien professionnel.

IMPORTANT: LES RIDEAUX D'AIR DOIVENT ÊTRE RACCORDES A LA TERRE.

L'installation électrique doit prévoir un interrupteur omnipolaire sur l'alimentation, ayant une ouverture entre contacts d'au moins 3 mm.

Pour un bon fonctionnement des rideaux d'air, la distance au sol doit être inférieure à 6 mètres et supérieure à 3 mètres.

INSTALLATION:

Ne pas installer les rideaux d'air chaud sur un mur fabriqué en matériaux combustibles (bois, plastique, etc..). Vérifier que le mur est suffisamment résistant pour supporter le rideau d'air.

Respecter les distances minimales indiquées fig.1.

En cas d'utilisation des écrous placés dans l'appareil, marquer sur le mur l'emplacement des vis M12 comme indiqué dans le tableau de la fig.2(a) et fig.2(b).

Pour accéder au bornier de raccordement, ouvrir la partie frontal après avoir dévissé les vis « A » de la fig.3. Suivre le processus inverse pour refermer le frontal

RACCORDEMENT ÉLECTRIQUE

Fig.4 (a) et Fig.4 (b)

L'installation électrique devra être réalisée conformément à la réglementation en vigueur dans chaque pays.

Vérifier que la tension du réseau correspond à celle indiquée sur la plaque caractéristique de l'appareil.

Prévoir dans l'alimentation un disjoncteur magnéto-thermique ou autre dispositif coupant toutes les lignes d'alimentation de l'appareil.

Respecter le nombre et la section des conducteurs indiqués sur le schéma de câblage correspondant à chaque appareil. Maintenir les câbles avec les presse-étoupe.

MISE EN MARCHÉ ET FONCTIONNEMENT:

Raccordement aux boîtiers de commandes. (commandes déportées non fournies avec l'appareil, à commander séparément))

APPAREIL	BOITIER DE COMMANDE
COR-IND-M 1000 F	CR-20
COR-IND-M 1500 F	CR-20
COR-IND-M 1000/12	CR-30
COR-IND-M 1500/18	CR-30

Pour le raccordement de 2 rideaux d'air chaud ou plus (maximum 5), suivre les schémas de la fig.5(a) et fig. 5(b).

NOTA:

En cas de raccordement multiple, tenir compte de l'augmentation de la section du câble d'alimentation, fonction du nombre d'appareils raccordés.

Quand les rideaux d'air modèles COR-IND-M 1000/12 et COR-IND-M 1500/18, sont arrêtés en position chauffage avec la commande déportée (CR-30), seules les résistances électriques sont déconnectées, le ventilateur continu de fonctionner pendant 3 minutes environ afin de réduire l'inertie thermique de ces résistances.

Dispositif de sécurité contre les surcharges
Les rideaux d'air sont équipés d'un fusible coupant automatiquement l'alimentation en cas de surcharge.

ENTRETIEN:

Les rideaux d'air ne nécessitent pas d'entretien spécifique si ce n'est:

1. Maintenir les grilles d'aspiration et de soufflage propres. Les nettoyer quand l'appareil est froid avec un chiffon sec. Ne pas utiliser de produits inflammables ou abrasifs.
2. Chaque année effectuer un nettoyage complet de l'intérieur. Ce nettoyage doit être fait par un professionnel.
3. Pour toute opération d'entretien déconnecter l'appareil par le système de coupure omnipolaire afin d'éviter qu'il ait, dans l'appareil, des parties sous tension

En cas de fonctionnement anormal, se mettre en contact avec son distributeur. Ne pas démonter d'autres pièces que celles indiquées dans ces instructions; toutes manipulations effectuées par une personne non autorisée, entraîneraient l'annulation de la garantie.

S&se réserve le droit de modifier ces instructions sans préavis.

ITALIANO

Ad eccezione delle COR-IND-M 1000 F e COR-IND-M 1500 F, che possono essere impiegate solo come barriere d'aria fredda, tutti gli altri modelli possono essere usati come barriera d'aria, calda/fredda.

Al ricevimento del materiale verificare il perfetto stato del prodotto ed il suo funzionamento. Eventuali difetti di costruzione sono coperti dalla garanzia S&P.

ISTRUZIONI IMPORTANTI: AVVERTENZE PER LA SICUREZZA

L'apparecchio non può essere installato sotto o sopra una presa di corrente

Non coprire l'apparecchio con oggetti o tende che impediscono la libera circolazione dell'aria. In caso contrario esiste il pericolo di surriscaldamento

Il cavo di alimentazione non dovrà essere posto davanti all'uscita dell'aria

Non porre oggetti infiammabili ad una distanza inferiore di 50 cm dal flusso dell'aria calda

Mantenere sempre pulite le griglie di entrata ed uscita dell'aria. Quando si puliscono le griglie, avere l'avvertenza di scollegare l'apparecchio mediante il disgiuntore dell'installazione fissa

La barriera d'aria installata in un locale destinato a bagno, dovrà essere montata in modo che gli interruttori o altri dispositivi del comando elettrico, siano fuori dalla portata delle persone che utilizzano la vasca da bagno e la doccia

Non manipolare l'apparecchio con le mani bagnate

L'installazione deve essere effettuata da personale professionalmente competente e autorizzato.

IMPORTANTE: QUESTI APPARECCHI DEVONO ESSERE COLLEGATI AD UNA PRESA CON MESSA A TERRA

Collegamento alla rete di alimentazione con un interruttore di sicurezza di 4,5 KA (separazione minima di tutti i contatti 3 mm). Tutti i collegamenti alla rete di alimentazione devono avere i contatti con separazione minima di 3 mm).

Per il funzionamento come barriera d'aria, l'apparecchio deve essere posto ad una distanza massima dal pavimento non superiore a 6 metri e la distanza minima dal suolo non deve essere inferiore a 3 metri.

INSTALLAZIONE:

L'apparecchio dovrà essere fissato su una superficie adatta per questa applicazione.

Dovranno essere rispettate le distanze minime indicate in Fig.1

Per l'installazione seguire la sequenza sotto indicata:

Se si utilizzano i tasselli inclusi con l'apparecchio, si devono contrassegnare le forature delle viti (M-12) con la dima Fig.2(a) e Fig.2 (b).

Per accedere ai collegamenti elettrici , aprire la griglia frontale allentando le viti "A" della Fig. 3 . Seguire il processo inverso per richiudere il frontale.

COLLEGAMENTO ELETTRICO

Fig.4 (a) e Fig.4 (b)

Questi apparecchi sono per installazione fissa. Il collegamento alla rete elettrica dovrà tener conto delle direttive indicate dal regolamento di bassa tensione e quelle del proprio paese.

L'installazione deve prevedere un interruttore magneto-termico o altro dispositivo di stacco multipolare che interrompa tutte le linee di alimentazione dell'apparecchio.

Procedere al collegamento con la rete elettrica, verificando che la tensione sia la stessa indicata nella targhetta dell'apparecchio.

Utilizzare il numero di conduttori elettrici e la loro sezione indicati negli schemi corrispondenti ad ogni modello.

Il collegamento può avvenire sul retro o lateralmente. Per il collegamento laterale, montare il coperchio di connessione al cavo, prima di eseguire il collegamento, fissare i cavi con il pressacavo in dotazione e posizionare il coperchio.

AVVIAMENTO E FUNZIONAMENTO:

COMANDO REMOTO (Non incluso nella confezione e venduto come accessorio)

MODELLO BARRIERA	MODELO COMANDO REMOTO
COR-IND-M 1000 F	CR-20
COR-IND-M 1500 F	CR-20
COR-IND-M 1000/12	CR-30
COR-IND-M 1500/18	CR-30

Il collegamento di due o più barriere dello stesso modello (massimo 5 (cinque) unità), deve essere eseguito secondo gli schemi della Fig.5 (a) e Fig.5 (b).

NOTA:

In caso di collegamenti multipli, tenere conto di impiegare cavi di maggior sezione, in funzione del numero di apparecchi.

Per i modelli COR-IND-M 1000/12 e COR-IND-M 1500/18, quando si arresta il funzionamento della barriera per mezzo del controllo remoto (C-30) nella funzione riscaldamento, le resistenze si scollegano e il ventilatore continuerà a funzionare per circa 3 minuti con lo scopo di ridurre l'inerzia termica delle resistenze elettriche.

DISPOSITIVO DI SICUREZZA CONTRO IL SURRISCALDAMENTO:

Queste barriere d'aria sono munite di fusibile termico che scollega dalla rete elettrica, in caso di surriscaldamento.

MANUTENZIONE:

Le nostre barriere d'aria non necessitano di particolare manutenzione, tuttavia consigliamo:

1. Mantenere pulite dalla polvere le griglie di entrata ed uscita dell'aria. Pulire a freddo con un panno asciutto (evitare l'uso di solventi o detergenti abrasivi).
2. Ogni anno eseguire una pulizia generale di tutti i componenti (tecnico specializzato).
3. Per qualsiasi opera di manutenzione, scollegare l'apparecchio dalla rete elettrica per mezzo di un dispositivo omnipolare per evitare che ci siano parti in tensione nell'apparecchio.

ASSISTENZA TECNICA:

Al verificarsi di un'eventuale anomalia confezione e venduto come accessorio) dell'apparato, Vi preghiamo di metterVi in contatto con qualunque punto vendita della rete S&P, dove sarete debitamente assistiti. Qualsiasi manipolazione eseguita da personale non qualificato e non autorizzato dalla S&P fa decadere la garanzia. La S&P si riserva il diritto di modificare il prodotto in qualsiasi momento senza preavviso.

PORTUQUÊS

Excepto a COR-IND-M 1000 F e COR-IND-M 1500 F que só pode ser usada como cortina de ar frio, os restantes aparelhos desta série oferecem a possibilidade de actuarem como cortinas de ar frio/quente. Pedimos que verifiquem o perfeito estado e funcionamento do aparelho ao desembalá-lo, pois qualquer eventual defeito de origem está coberto pela garantia S&P.

INSTRUÇÕES IMPORTANTES: ADVERTÊNCIAS DE SEGURANÇA

O aparelho não deverá estar situado por cima ou por baixo da tomada de corrente. Não deve ser coberto com objectos ou moveis, que impeçam a livre circulação do ar.

Se o cobrir, fica sujeito a risco de sobre-aquecimento.

Quando estiver em funcionamento, o cabo de ligação não deve ficar situado diante da saída do ar.

Se for instalado no quarto de banho, deverá colocar-se de maneira a que os interruptores ou outros dispositivos de comando não possam ser tocados pela pessoa que está na banheira ou no chuveiro.

Não devem ficar objectos inflamáveis a menos de 50cm do circuito de ar quente (cortinas, etc.).

Manter limpas as grelhas de entrada e saída do ar.

Sempre que se realize a operação de limpeza ou qualquer intervenção interior, deve ter-se a preocupação de desligar o aparelho na instalação eléctrica fixa (interruptor, disjuntor, etc.).

Não manipular o aparelho com as mãos molhadas.

A instalação deverá ser realizada por um electricista habilitado.

IMPORTANTE: ESTES APARELHOS DEVEM SER LIGADOS A UMA TOMADA COM LINHA DE TERRA.

Os meios de desligamento que devem ser incorporados na instalação eléctrica fixa, para o corte omni-polar da rede de alimentação, devem ter uma separação de contactos, pelo menos de 3mm, em todos os pólos.

Para funcionamento como cortina de ar, a distância máxima ao solo não deverá ser superior a 6 metros. A distância mínima entre a cortina e o solo deve ser de 3 metros.

INSTALAÇÃO:

A unidade deverá ser fixada a uma superfície adequada para tal aplicação.

Devem ser respeitadas as distancias mínimas, segundo Fig.1.

Para instalar, seguir a sequência seguinte: Se utilizar os "PARAFUSOS" já colocados no aparelho, deve-se marcar o centro dos parafusos (M-12) segundo a tabela da Fig.2 (a) e Fig.2 (b).

Para aceder à caixa de ligações deverá abrir a grelha frontal, desapertando os parafusos "A" da Fig. 3. fazer o processo inverso para fechar.

LIGAÇÃO ELECTRICA

Fig. 4 (a) e Fig. 4 (b)

São aparelhos de instalação fixa. Na sua ligação à rede, deve ter-se em conta as directrizes que estão indicadas no Regulamento de Baixa Tensão, em conformidade das normas de cada país.

Deve prever-se na instalação um interruptor magnetotérmico ou outro dispositivo de corte omni-polar que interrompa todas as linhas de alimentação ao aparelho.

Ao proceder a ligação à rede, verificar se a tensão é a mesma que está indicada na placa de características.

Utilizar a secção e número de condutores indicados no esquema correspondente a cada modelo.

Fixar os cabos com o vedante incorporado e colocar a envolvente.

FUNCIONAMENTO:

LIGAÇÃO CONTROLO REMOTO (o controlo vende-se em separado como acessório)

MODELLO BARRIERA	MODELO CONTROLO REMOTO
COR-IND-M 1000 F	CR-20
COR-IND-M 1500 F	CR-20
COR-IND-M 1000/12	CR-30
COR-IND-M 1500/18	CR-30

Podem ser ligadas duas ou mais cortinas do mesmo modelo (Max. 5 unidades).

Deve proceder conforme os esquemas da Fig.5 (a) e Fig. 5(b)

NOTA :

No caso de ligação múltipla, deve ter em conta o aumento de secção dos cabos de alimentação em função do número de aparelhos ligados.

Nos modelos COR-IND-M 1000/12 e COR-IND-M 1500/18 ao desligar a cortina através do controlo remoto (CR-30), na sua função de aquecimento, desligar-se-á as resistências e o ventilador permanecerá em funcionamento durante 3 minutos aproximadamente, afim de reduzir a inércia térmica das resistências.

DISPOSITIVO DE SEGURANÇA CONTRA OS SOBRE AQUECIMENTOS:

Estas cortinas de ar incorporam um fusível térmico que desligam automaticamente os aparelhos em caso de sobre aquecimento. Se tal acontecer deverá contactar os nossos serviços técnicos.

MANUTENÇÃO:

Estas cortinas de ar não necessitam de uma manutenção especial. Sem prejuízo, aconselhamos:

1. Manter limpas do pó as grelhas de entrada e saída do ar. Limpá-las em frio com um pano seco (evite usar dissolventes ou detergentes abrasivos).
2. Cada ano efectuar uma limpeza a fundo no interior do aparelho (Técnico especialista).
3. Para qualquer tarefa de manutenção deverá accionar o dispositivo de corte omnipolar para evitar que haja partes em tensão dentro do aparelho.

ASSISTÊNCIA TÉCNICA:

Em caso de qualquer anomalia, pedimos o favor que contacte o seu fornecedor, pois a Assistência Técnica S&P garante-lhe um bom atendimento.

Qualquer manipulação efectuada por pessoas alheias aos Serviços S&P, obrigamos a cancelar a sua garantia.

S&P reserva-se no direito a modificações do produto sem prévio aviso.

DEUTSCH

Mit Ausnahme der Modelle COR-IND-M 1000 F und COR-IND-M 1500 F, die ausschließlich als Kaltluftschleier verwendet werden können, ermöglichen alle übrigen Geräte der Serie COR den Einsatz sowohl als Kaltluft-, als auch als Warmluftschleier.

Bitte prüfen Sie das Gerät nach der Entnahme aus der Verpackung auf einwandfreien Zustand und Funktion. Eventuelle Herstellungsfehler fallen unter die S&P-Garantie.

WICHTIGE HINWEISE: **SICHERHEITSHINWEISE**

Das Gerät darf nicht unmittelbar unterhalb oder oberhalb einer Stromsteckdose installiert werden.

Um einen unbehinderte Luftumwälzung zu gewährleisten, dürfen keine Gegenstände oder Kleidungsstücke über das Gerät gelegt werden. Andernfalls besteht die Gefahr einer Überhitzung des Geräts.

Das Kabel soll nicht vor den Luftaustritt gelegt werden, solange das Gerät in Betrieb ist.

Es dürfen sich keine entflammaren Gegenstände in unmittelbarer Nähe des Heißluftstromes befinden (Abstand mindestens 50 mm).

Wird der Türluftschleier in einem Badezimmer installiert, so ist dieser so anzubringen, daß die Schalter und Bedienelemente nicht von der Badewanne oder von der Dusche aus erreichbar sind.

Die Luftgitter am Eintritt und Austritt des Gerätes sind sauber zu halten. Vor dem Reinigen des Geräts ist das Gerät außer Betrieb zu setzen (Schalter an der festen elektrischen Installation).

Das Gerät nicht mit nassen oder feuchten Händen berühren.

Die Installation muß von einem Elektriker durchgeführt werden.

ACHTUNG: DAS STROMNETZ, AN DAS DAS GERÄT ANGESCHLOSSEN WIRD, MUSS GEERDET SEIN.

Bei der festen elektrischen Installation ist ein Trennschalter mit einer Trennstrecke von mind. 3 mm pro Pol vorzusehen (allpoliger Schutz).

Damit das Gerät seine Aufgabe als Türluftschleier einwandfrei erfüllt, ist es in einem Höchstabstand von 6 Meter zum Boden zu installieren

Der Mindestabstand zwischen dem Gerät und dem Boden beträgt 3 Meter.

MONTAGE:

Die Einheit ist an einer hierfür geeigneten Oberfläche anzubringen.

Die Mindestabstände gemäß Abb. 1 sind einzuhalten.

Bei der Montage des Geräts ist wie folgt vorzugehen:

Werden die mit dem Gerät mitgelieferten Gewindemuttern benutzt, so sind die Bohrlöcher für die Schrauben (M-12) gemäß der Tabelle in Abb. 2(a) und Abb. 2(b) anzubringen.

Um auf die Anschlußkarten zuzugreifen, muß das Frontgitter geöffnet werden. Hierzu Schrauben „A“, Abb. 3, abschrauben. Zum Schließen ist in umgekehrter Reihenfolge vorzugehen.

ELEKTRISCHER ANSCHLUSS

Abb.4 (a) und Abb.4 (b)

Bei den Türluftschleiern handelt es sich um fest installierte Geräte. Bei ihrem Anschluß an das Stromnetz sind die Vorgaben der Niederspannungsverordnung bzw. die jeweiligen nationalen Vorschriften zu beachten.

Bei der Installation ist ein magnetothermischer Schalter oder ein anderer allpoliger Trennschalter vorzusehen, mit dem alle Versorgungsleitungen des Geräts unterbrochen werden können.

Beim Anschluß an das Netz zu überprüfen, ob die Netzspannung mit den auf dem Leistungsschild angegebenen Werten übereinstimmt.

Querschnitt und Anzahl der Leiter beachten, die auf den Schaltplänen für die jeweiligen Modelle angegeben sind.

Der elektrische Anschluß kann von hinten oder seitlich vorgenommen werden. Bei seitlichem Anschluß ist die Anschlußdose mit dem Kabelschlauch zu verbinden.

Die Kabel mit der Stopfbuchse befestigen.

INBETRIEBNAHME UND FUNKTION:
ANSCHLUSS DER FERNBEDIENUNG.
(Diese Fernbedienung wird gesondert als Zubehör verkauft)

MODELL TÜRLUFTSCHLEIER	FERNBEDIENUNG
COR-IND-M 1000 F	CR-20
COR-IND-M 1500 F	CR-20
COR-IND-M 1000/12	CR-30
COR-IND-M 1500/18	CR-30

DER ANSCHLUSS VON ZWEI ODER MEHREREN T ÜRLUFTSCHLEIERN DESSELBEN MODELLS (MAX. 5 GERÄTE) H A T GEMÄSS DEN SCHALTPLÄNEN IN Abb. 5 (a) und Abb. 5 (b) ZU ERFOLGEN.

HINWEIS:

Sollten mehrere Türluftschleier angeschlossen werden, so ist darauf zu achten, daßjenachZahlderangeschlossenen Geräte ein Versorgungskabel mit größerem Querschnitt erforderlichist.

Wird bei den Modellen COR-IND-M 1000/12 und COR-IND-M 1500/18 der Luftschleiers über die Fernbedienung (CR-30) im Warmbetrieb gestoppt, dann stoppen die Widerstände, der Ventilator, jedoch, läuft circa 3 Minuten lang weiter, um die Wärmeträgheit der Widerstände herabzusetzen.

THERMISCHER ÜBERLASTUNGSSCHUTZ

Die Türluftschleier sind mit einer thermischen Sicherung ausgestattet, die die Geräte bei thermischer Überlastung selbsttätig ausschalten.

Wir bitten Sie, sich in diesem Fall an Ihre S&P-Kundendienststelle zu wenden.

INSTANDHALTUNG:

Die Türluftschleier benötigen keine besonderen Instandhaltungs- bzw. Wartungsarbeiten. Wir empfehlen jedoch folgende Maßnahmen

Der sich auf den Lufteintritts- und Luftaustrittsgittern anlagernde Staub sollte regelmäßig entfernt werden. Die Gitter

bei ausgeschaltetem Gerät mit einem trockenen Tuch reinigen. (Verwenden Sie bitte keine Lösungsmittel oder aggressiven Reinigungsmittel.)

Jährlich sollte das Geräteinnere einer gründlichen Reinigung unterzogen werden (Bitte wenden Sie sich an einen Fachmann.)

Für alle Wartungsarbeiten muß die allpolige Trennvorrichtung betätigt werden, um spannungsaktive Teile im Geräteinneren zu vermeiden.

KUNDENDIENST:

Bitte bringen Sie das Gerät bei Auftreten einer Störung zu Ihrer S&P-Kundendienststelle oder setzen Sie sich mit uns in Verbindung.

Jeder unsachgemäße Eingriff bzw. Manipulation des Geräts, die nicht von einem durch den S&P-Kundendienst zugelassenen Techniker vorgenommen wird, führt automatisch zum Verlust der S&P-Garantie. S&P behält sich das Recht auf technische Änderungen des Produktes ohne vorherige Ankündigung vor.

NEDERLANDS

Uitgezonderd de COR-IND-M 1000 F en de COR-IND-M 1500 F, welke modellen geen verwarmingsbatterij hebben, kunnen de modellen van deze COR serie zowel frisse als warme lucht blazen.

Wij raden u aan om te controleren of de unit in goede staat is als u het uitgepakt heeft aangezien elke fabricage-of kwaliteitsfout onder de S&P garantie valt.

BELANGRIJK: VEILIGHEIDSVORSCHRIFTEN

Hang het luchtgordijn niet recht onder of boven een stopcontact.

Dek de in-en uitstroomopeningen van het luchtgordijn niet af, dit kan tot oververhitting leiden.

Als het luchtgordijn is aangesloten, mag het snoer niet voor de luchtuitlaat zitten. Het luchtgordijn mag niet in vochtige ruimten geplaatst worden.

Er mogen zich geen lichtontvlambare voorwerpen op minder dan 50 cm van de unit bevinden (bijv. gordijnen e.d.)

Houdt de inlaat-en uitlaatroosters schoon. Schakel de unit uit voordat u de roosters gaat schoonmaken.

Raak de unit niet met natte handen aan.

BELANGRIJK:

Om het luchtgordijn goed te laten werken dient de maximum afstand tot de vloer niet meer dan 6 meter bedragen.

De minimum afstand tussen het luchtgordijn en de vloer dient 3 meter te zijn.

INSTALLATIE:

De unit moet op een geschikt oppervlak geplaatst worden waarbij de minimum afstanden, die op afbeelding 1 getoond worden, aangehouden moeten worden.

Ga bij het installeren van de unit als volgt te werk:

Als de spiraalmoeren gebruikt worden die al in het apparaat zitten, dan dient het hart tussen de centers van de schroeven (M-12) volgens de tabel van afb. 2 (a) en afb.2 (b) gemarkeerd worden. Om de verbindingsklemmen te kunnen bereiken moet u het rooster aan de voorzijde openen door de schroeven, weergegeven met "A" in

de Afb.3, los te schroeven. Voer het proces uit in de omgekeerde volgorde om het rooster te sluiten. Als de ophangbevestiging gebruikt wordt, dient het hart volgens de tabel van afb.3 (a) en afb.3 (b) gemarkeerd te worden. Draai vervolgens de schroeven (D) in en vervolgens (E). Hang vervolgens het apparaat met schroef (G) op aan het laagste deel.

ELEKTRISCHE AANSLUITING

Afb.4 (a) en Afb.4 (b)

Het luchtgordijn dient volgens de plaatselijk geldende normen aangesloten te worden.

Sluit de unit op de netvoeding aan en controleer of het voltage en de frequentie overeenkomen met de gegevens die op het typeplaatje vermeld staan. Gebruik voor elk model de juiste bedrading en secties zoals is aangegeven op het aansluitschema van elk model.

De aansluiting kan zowel via de achterzijde als via de zijkant van de unit gedaan worden. Bij aansluiting via de zijkant dient eerst de afsluitklep gemonteerd te worden. Bevestig het snoer met behulp van de bijgeleverde klem en plaats de voorklep.

BEDIENING AANSLUITING MET AFSTANDBEDIENING:

(De afstandsbediening wordt afzonderlijk verkocht als accessoire).

GORDIJN MODEL	AFSTANDBEDIENING MODEL
COR-IND-M 1000 F	CR-20
COR-IND-M 1500 F	CR-20
COR-IND-M 1000/12	CR-30
COR-IND-M 1500/18	CR-30

INDIENERSPRAKE IS VANAANSLUITING VAN TWEE OF MEER LUCHTGORDIJNEN VAN HETZELFDE MODEL (MAX. 5 UNITS), RAADPLEEG DAN Afb.5.(a) en Afb.5 (b) VAN HET AANSLUITSHEMA .

OPMERKING:

In geval van een meervoudige aansluiting dient de installateur rekening te houden met extra voedingskabels, hetgeen afhankelijk is van het aantal aangesloten units. Om twee of meer gordijnen met elkaar te

verbinden is het wenselijk dat de snoeren door de binnenzijde kunnen lopen. Afb. 6 laat een laterale afsluiting zien waar een ronde gesloten kabeldoorvoer zichtbaar is. Deze doorvoer kan gemakkelijk verwijderd worden.

BESCHERMING TEGEN OVERVERHITTING:

COR luchtgordijnen zijn uitgerust met een thermische beveiliging die in geval van oververhitting de unit automatisch uitschakelt.

Mocht dit het geval zijn neem dan contact op met uw officiële S&P dealer in uw buurt.

ONDERHOUD:

COR luchtgordijnen hebben geen speciaal onderhoud nodig, maar het is raadzaam om de inlaat-enuitlaatroosters schoon te houden. Reinig ze met een droge doek (gebruik GEEN oplosmiddelen of schuurmiddelen). Eén keer per jaar dienen de onderdelen in het apparaat door een erkend elektricien schoongemaakt te worden met behulp van perslucht of een stofzuiger. Haal altijd eerst de elektrische verbinding los voordat u hiermee begint.

SERVICE:

In geval van problemen met de unit kunt u het beste contact opnemen met uw S&P dealer. Als er handelingen aan de unit uitgevoerd zijn door personen die hiertoe niet gerechtigd zijn, vervalt de S&P garantie. S&P behoudt zich het recht voor wijzigingen aan het product aan te brengen zonder mededeling vooraf.

POLSKI

Poza kurtynami COR-IND-M 1000 F i COR-IND-M 1500 F, które mogą być używane tylko jako kurtyny chłodnego powietrza, pozostałe aparaty z tej serii mogą działać jako kurtyny powietrza chłodnego / ciepłego.

Prosimy o sprawdzenie stanu aparatu po jego rozpakowaniu. Wszelkie wady produkcyjne i jakościowe objęte są gwarancją S&P.

WAŻNE: UWAGI ODNONIE BEZPIECZESTWA

Aparat nie powinien znajdować się tuż pod lub tuż nad miejscem podłączenia do sieci. Nie przykrywać urządzenia przedmiotami lub częściami odzieży, które uniemożliwiłyby swobodne krążenie powietrza. W razie przykrycia, istnieje ryzyko przegrzania.

Podczas funkcjonowania aparatu, kabel przyłączowy nie może znajdować się przed wylotem powietrza.

Nie powinno być łatwopalnych przedmiotów w odległości mniejszej niż 50 cm od obwodu gorącego powietrza (zasłony, itd.).

Utrzymywać w czystości kratki wlotu i wylotu powietrza. Dokonując czyszczenia, należy zawsze pamiętać o zachowaniu ostrożności i odłączeniu aparatu od zasilania.

Nie manipulować przy aparacie mokrymi rękami.

Instalacja powinna zostać wykonana przez wykwalifikowanego technika elektryka, zgodnie z odpowiednimi regulacjami prawnymi obowiązującymi w Polsce.

WAŻNE: KURTYNY MUSZĄ BYĆ PODŁĄCZONE DO UZIEMIENIA.

Wyłączniki, które muszą być uwzględnione w instalacji stałej, umożliwiające całkowite wyłączenie aparatu z sieci zasilania, muszą mieć co najmniej 3 milimetry odstęp między stykami na wszystkich biegunach.

by aparat mógł funkcjonować jako kurtyna powietrzna, maksymalna odległość od podłogi nie powinna przekraczać 6 metrów. Minimalna odległość między kurtynami i podłogą powinna wynosić 3 metrów.

INSTALACJA:

Urządzenie powinno zostać przymocowane do powierzchni nadającej się do tego celu, z zachowaniem minimalnych odległości zgodnie z rys. 1.

Podczas instalowania należy zachowywać następującą kolejność:

Jeżeli urządzenie jest montowane przy pomocy zamocowanych nakrętek, śruby (M12) muszą być rozmieszczone zgodnie z wymiarami na rys. 2(a) i rys. 2(b).

Aby dostać się do kart połączeniowych, należy otworzyć kratę przednią, odkręcając śruby „A” wg rys. 3. W celu zamknięcia, postępować w odwrotnej kolejności.

INSTALACJA ELEKTRYCZNA

Rys. 4 (a) i 4 (b)

Kurtyny COR są instalowane na stałe. Instalacja powinna zostać wykonana przez wykwalifikowany i upoważniony personel, zgodnie z odpowiednimi regulacjami prawnymi obowiązującymi w Polsce. Urządzenie powinno być podłączone przez wyłącznik umożliwiający odłączenie wszystkich biegunów, w którym odległość między stykami jest nie mniejsza niż 3 mm. Przystępując do podłączenia do sieci należy się upewnić, czy napięcie sieciowe częstotliwość odpowiadają parametrom wskazanym na tabliczce znamionowej.

Używać przewodów o przekroju i w ilości podanej na schemacie do każdego modelu. Przewody można wprowadzić z tyłu lub z boku urządzenia. W przypadku podłączenia bocznego, przed podłączeniem należy zamontować wieczko połączeniowe do przewodu giętkiego. Podłączenie elektryczne należy wykonać zgodnie ze schematem odpowiednim dla danego modelu. Przymocować kable i założyć osłonę.

OBSŁUGA PODŁĄCZENIE

REGULATORA:

(Odpowiedni regulator jest dostarczany oddzielnie jako dodatkowe akcesoria)

MODEL KURTYNY	MODEL REGULATORY
COR-IND-M 1000 F	CR-20
COR-IND-M 1500 F	CR-20
COR-IND-M 1000/12	CR-30
COR-IND-M 1500/18	CR-30

W przypadku sterowania jednym regulatorem dwóch lub większej ilości kurtyn

tego samego typu (max. 5 urządzeń), należy je podłączyć zgodnie ze schematem na rys. 5(a) i rys. 5(b).

UWAGA:

W przypadku podłączenia kilku kurtyń, instalator powinien brać pod uwagę większą ilość kabli zasilających.

W modelach COR-IND-M 1000/12 oraz COR-IND-M 1500/18, w przypadku wyłączenia kurtyny przy pomocy pilota zdalnego sterowania (CR-30) w funkcji gorącej, wyłączają się również oporniki, a wentylator działa jeszcze przez ok. 3 minuty, aby zmniejszyć bezwładność cieplną oporników.

ZABEZPIECZENIE PRZED PRZEGRZANIEM:

Kurtyna powietrzna wyposażona jest w bezpiecznik termiczny, wyłączający automatycznie urządzenie w przypadku przegrzania. W przypadku przegrzewania się urządzenia należy skontaktować się z serwisem.

KONSERWACJA:

Mimo że kurtyny powietrzne nie wymagają specjalnego konserwowania, zalecamy:

1. utrzymywanie w czystości od kurzu kratek wlotu i wylotu powietrza. Należy je czyścić na zimno suchą ściereczką (unikać rozpuszczalników lub ściernych środków czyszczących).
2. Raz na rok wewnątrz urządzenia powinno być czyszczone (technik specjalista).
3. W celu przeprowadzenia jakiegokolwiek czynności związanej z konserwacją, należy uruchomić urządzenie do cięcia wielobiegunowego dla sprawdzenia, czy wewnątrz aparatu nie ma żadnych części pod napięciem.

SERWIS TECHNICZNY:

W przypadku wystąpienia problemów lub uszkodzeń prosimy o kontakt z punktem sprzedaży. Montaż kurtyny w sposób niezgodny z instrukcją, oraz praca urządzenia w stanie zdemontowanym są zabronione. Próby samodzielnej naprawy powodują utratę gwarancji.

S&P zastrzega sobie prawo do dokonywania bez uprzedzenia modyfikacji swojego wyrobu.

MAGYAR

A COR-IND 1000 FM és a COR-IND-M 1500 F kivételével, melyet csak „hideg” (nem fűtött) levegővel lehet üzemeltetni az összes többi készülék meleg (fűtött) és „hideg” (nem fűtött) levegővel üzemeltethető.

Kérjük, hogy ellenőrizték kicsomagoláskor a készülék állapotát és működését, mert bármely gyártási hibára kiterjed az S&P garanciája.

FIGYELMÉBE AJÁNLJUK A KÖVETKEZŐKET FONTOS BIZTONSÁGI ELŐÍRÁSOK

A készülék nem helyezkedhet el a levegővételi nyílás közvetlen közelében (felette vagy alatta).

A készülék szívó és kifúvónyílásainak eltakarása a kádályozza a levegő cirkulálását és a készülék túlmelegedését eredményezi.

Működés közben a csatlakozó elektromos kábel nem kerülhet a kifúvónyílások közelébe.

Ha a készülék fürdőszobába lett telepítve, azt úgy kell elhelyezni, hogy a kádban vagy zuhanyzóban lévő személy ne tudjon hozzáérni a kapcsolókhoz, vagy más szabályozógombokhoz.

A gyúlékony anyagok nem kerülhetnek 50 cm-nél közelebb a készülékhez. (pl. függönyök esetében).

Tartsa tisztán a szívó és kifúvónyílásokat. Ha ezeknek tisztítását végzi a készüléknek elektromosan kikapcsolt állapotban kell lennie.

Nedves kézzel ne kapcsolja a készüléket. A villamos csatlakoztatás csak szakember végezheti.

FONTOS: A KÉSZÜLÉKEK CSAK FÖLDELTE HÁLÓZATRA CSATLAKOZTATHATÓK.

- Elektromos bekötésnél olyan megszakító kapcsolót kell beépíteni, amelynél nyitott állásban legalább 3 mm-es érintkezési távolság van.
- Ha készülék légfüggönyként üzemeltetjük, akkor a készülék távolsága a padlószinttől nem lehet maximum 6 méternél nagyobb.
- A minimális távolság a padlószinttől minimum 3 méter lehet.

A KÉSZÜLÉK SZERELÉSE:

A készülék megfelelő síkfelületre szerelhető fel. A minimális távolságokat be kell tartani úgy ahogy 1. ábra mutatja.

A szerelést a következőképpen történjen:

Miután a csavaranyákat elhelyezték a készülékben, a csavarok helyét (M-12) a 2. ábra (a) és (b) oszlopai alapján jelöljék be.

Annak érdekében, hogy a csatlakozási pontok hozzáférhetővé váljanak, nyissa ki az elülső rácsot, kicsavarozva az „A” csavarokat a 3. ábra szerint. Visszazáráskor végezze el a folyamatot ellenkezőleg.

Amennyiben felfüggesztve használják a készüléket, a felerősítő csavarok furatainak helyét a 3. ábra (a) és (b) táblázatai alapján jelöljék be és a csavarokat (D) csavarják be valamint a függesztő lemezeket (E) helyezték a helyükre. Ezután a készüléket függesztesse fel és a legalsó részt a csavarozza fel (G).

ELEKTROMOS BEKÖTÉS

Ábra 4 (a) és 4 (b)

A készülékeknek állandó elektromos bekötéssel kell rendelkezniük. A hálózatra való csatlakozásnál az érvényben lévő szerelési és balesetvédelmi előírásokat be kell tartani.

A bekötésnél kis megszakítót kell a készülék és az elektromos hálózat közé iktatni, amely túlterhelés esetén lekapcsolja a készüléket a hálózatról.

A bekötésnél ellenőrizni kell, hogy a szolgáltatott elektromos energia jellemzői megegyeznek-e a készüléktáblán szereplő adatokkal.

A különféle modellekhez tartozó megfelelő vázlat megadja a vezetékek számát és keresztmetszetét.

A bekötés történhet hátulról és oldalról. Oldalsó csatlakoztatásnál a villamos vezetéket át kell vezetni a kábelvezetőn. A kábeleket tömszelencén keresztül átvezetve rögzítjük.

MŰKÖDTETÉS TÁVKAPCSOLÓ CSATLAKOZTATÁS:

(Ez a szabályozó tartozékként külön megvásárolható).

LÉGFÜGGÖNY TÍPUSA	TÁV SzABÁLYOZÓ TÍPUSA
COR-IND-M 1000 F	CR-20
COR-IND-M 1500 F	CR-20
COR-IND-M 1000/12	CR-30
COR-IND-M 1500/18	CR-30

KETTŐ VAGY TÖBB UGYANOLYAN TÍPUSÚ L ÉGFÜGGÖNY K ÖZTI CSATLAKOZTATÁS ESETÉN (MAX. 5 EGYSEG), KÉRJÜK KÖVESSE AZ 5. (a) és az 5. (b) ÁBRA ÚTMUTATÁSAIT.

FONTOS:

Több készülék csatlakoztatása esetén, a beszerelőnek figyelembe kell vennie, hogy a tápok száma növekszik a csatlakoztatott eszközök számával. Kettő vagy több légfűggöny összekapcsolása esetén előre ki kell számolni, hogy a csatlakozó kábel a készülék belsejében megy keresztül. A 6. ábra egy oldalsó fedlapot mutat, amelyen látható a visszatérő csatlakozás. Ezzel könnyen megszakítható az áramkör, és így a kábeleket könnyen be lehet szerelni.

A COR-IND-M 1000/12 és a COR-IND-M 1500/18 típusok esetén, a függöny meleg levegős funkciójának távkapcsolóval (CR-30) történő leállítása esetén kikapcsolnak a rezisztenciák miközben a ventilátor körülbelül 3 percen át tovább működik, a rezisztenciák hőtehetetlenségének csökkentése érdekében.

TÚLMELEGEDÉS ELLENI VÉDELEM:

A légfűggönyök egy termikus biztosítóval rendelkeznek, amely automatikusan kikapcsolja a készüléket egy esetleges túlmelegedés esetén.

KARBANTARTÁS:

A légfűggönyök nem igényelnek speciális karbantartást mindamelllett a következőket tanácsoljuk:

1. Tartsa tisztán a portól a belépő és kifűvő levegőnyílásokat. Tisztítsa álló helyzetben és kikapcsolt állapotban száraz törőruhával. (Ne használjon oldószereket vagy agresszív mosószereket.)

2. Minden évben alapos tisztítást kell a készüléken eszközölni, melyet csak szakember végezhet sűritett levegő vagy porszívó segítségével.

3. A karbantartás előtt kérjük, áramtalanítsa a készüléket! Bármely karbantartási művelet esetén hozza működésbe a megszakító kapcsolót, annak elkerülése érdekében, hogy a gépben feszűltség alatt lévő részek legyenek.

GARANCIA, MEGHIBÁSODÁS:

Amennyiben bármilyen gondja van a termékkel kérjük forduljon az AIRVENT RT-hez. Nem megfelelő karbantartás esetén a garancia automatikusan megszűnik. Az S&P fenntartja az előzetes értesítés nélküli műszaki változtatás jogát.

GREEK

Εκτός από την COR-IND-M 1000 F και την COR-IND-M 1500 F όπου λειτουργούν μόνο με αέρα σε θερμοκρασία περιβάλλοντος (απλές) , τα υπόλοιπα μοντέλα της σειράς έχουν τη δυνατότητα να λειτουργούν και με θερμό αέρα.

Σας συμβουλεύουμε να ελέγξετε την καλή κατάσταση της αεροκουρτίνας μετά την αφαίρεση της συσκευασίας, καθώς οποιοδήποτε κατασκευαστικό λάθος καλύπτεται από την εγγύηση της S&P.

Προσοχή: ΟΔΗΓΙΕΣ ΑΣΦΑΛΕΙΑΣ

Η αεροκουρτίνα δεν πρέπει να τοποθετείται ακριβώς πάνω ή κάτω από πρίζα.

Μην καλύπτετε την αεροκουρτίνα με ύφασμα ή αντικείμενα, που παρεμποδίζουν την ροή του αέρα και μπορεί να προκαλέσουν υπερθέρμανση.

Κατά τη διάρκεια λειτουργίας οι καλωδιακές συνδέσεις δεν πρέπει να είναι μπροστά από το στόμιο εξόδου.

Εάν εγκατασταθείσε μπάνιο, οι διακόπτες ή άλλης μορφής χειριστήριο πρέπει να τοποθετηθούν με τέτοιο τρόπο ώστε να μην υπάρχει πρόσβαση από άτομο που χρησιμοποιείτη μπανιέρα ή το ντους.

Δεν πρέπει να υπάρχουν εύφλεκτα αντικείμενα σε απόσταση λιγότερη από 50 cm (π.χ κουρτίνες παραθύρου).

Τα στόμια εισόδου και εξόδου να διατηρούνται καθαρά. Κατά τη διάρκεια καθαρισμού, η αεροκουρτίνα πρέπει να αποσυνδεθεί από την ηλεκτρική παροχή.

Μην χειρίζεστε την αεροκουρτίνα με βρεγμένα χέρια.

Η εγκατάσταση πρέπει να γίνει από επαγγελματία ηλεκτρολόγο.

ΠΡΟΣΟΧΗ: Η Συσκευή αυτή πρέπει να γειωθεί.

Ο διακόπτης ηλεκτρικής παροχής πρέπει να είναι τριπολικός

και να έχει άνοιγμα επαφής σε όλους τους πόλους τουλάχιστον 3 mm.

Η μέγιστη απόσταση της αεροκουρτίνας από το έδαφος, πρέπει να είναι μεγαλύτερη από 6 μέτρα.

Η ελάχιστη απόσταση μετά ξύ της αεροκουρτίνας και του εδάφους πρέπει να είναι 3 μέτρα.

ΕΓΚΑΤΑΣΤΑΣΗ:

Η αεροκουρτίνα πρέπει να σταθεροποιηθεί σε κατάλληλη θέση, τηρώντας τις αποστάσεις που δείχνονται στον πίνακα FIG.1.

Για να εγκαταστήσετε την μονάδα ακολουθείστε τις οδηγίες:

Αν χρησιμοποιηθούν τα στριφόνια που ήδη βρίσκονται στη συσκευή, πρέπει να σημαδέψετε τα κέντρα των βιδών (M-12) σύμφωνα με τον πίνακα της Fig 2 (α) και Fig 2 (β).

Για να δείτε τις βίδες σύνδεσης πρέπει να ανοίξετε τη μπροστινή σχάρα ξεβιδώνοντας τις βίδες "Α" της Εικ. 3.

Για να κλείσετε τη σχάρα ακολουθήστε την ίδια διαδικασία αλλά με αντίστροφη σειρά. Για την ανάρτηση της αεροκουρτίνας σημαδέψτε τα κέντρα σύμφωνα με το πίνακα της Fig 3 (α) και Fig 3 (β), τοποθετήστε τις βίδες (D) και τα λαμάκια τοποθέτησης (E). Κατόπιν κρεμάστε τη συσκευή και σταθεροποιήστε το κατώτερο σημείο με τη βίδα (G).

ΗΛΕΚΤΡΙΚΗ ΣΥΝΔΕΣΗ

Εικ. 4 (α) και Εικ. 4(β)

Οι αεροκουρτίνες είναι συσκευές που απαιτείται εγκατάσταση. Κατά την τοποθέτησή τους πρέπει να τηρούνται αυστηρά τα πρότυπα και οι κανονισμοί που ισχύουν στη χώρα σας.

Εντός της εγκατάστασης πρέπει να υπάρχει ηλεκτρικός διακόπτης, για να δώσει τη δυνατότητα στον εγκαταστάτη να κόψει όλες τις γραμμές παροχής.

Συνδέστε τη μονάδα στην ηλεκτρική παροχή, ελέγχοντας ότι η τάση και η συχνότητα είναι όπως αυτά που φαίνονται στην πινακίδα.

Χρησιμοποιήστε καλώδια με γραμμές και διατομές σαν αυτά που υποδεικνύονται στο ηλεκτρικό διάγραμμα κάθε μοντέλου.

Η σύνδεση πρέπει να γίνει στη πίσω ή στη πλαϊνή πλευρά της αεροκουρτίνας.

Σε περίπτωση σύνδεσης από δίπλα, το καπάκι (πώμα) των επαφών πρέπει να εφαρμοστεί στο καλώδιο πριν συνδεθούν οι επαφές.

ΛΕΙΤΟΥΡΓΙΑ:

Με ενσύρματο χειριστήριο (το οποίο πωλείται χωριστά ως αξεσουάρ).

ΜΟΝΤΕΛΟ ΑΕΡΟΚΟΥΡΤΙΝΑΣ	ΕΝΣΥΡΜΑΤΟ ΧΕΙΡΙΣΤΗΡΙΟ
COR-IND-M 1000 F	CR-20
COR-IND-M 1500 F	CR-20
COR-IND-M 1000/12	CR-30
COR-IND-M 1500/18	CR-30

ΓΙΑ ΤΗ ΣΥΝΔΕΣΗ ΜΕΤΑΞΥ ΔΥΟ Η ΠΕΡΙΣΣΟΤΕΡΩΝ ΑΕΡΟΚΟΥΡΤΙΝΩΝ (ΜΕΧΡΙ 5 Τ ΕΜ) ΠΑΡ ΑΚΑΛΩ ΣΥΜΒΟΥΛΕΥΤΕΙΤΕ ΤΟ ΔΙΑΓΡΑΜΜΑ ΚΑΛΩΔΙΩΣΕΩΣ ΤΗΣ Εικ. 5 () και Εικ. 5 (b) a

ΣΗΜΕΙΩΣΗ:

Σε περίπτωση πολλαπλής σύνδεσης, ο εγκαταστάτης πρέπει να λάβει υπ'όψιν τον αυξημένο αριθμό παροχών σύμφωνα με τον αριθμό των μονάδων.

Για να γίνει σύνδεση δύο ή περισσότερων μονάδων έχει προβλεφθείτα καλώδια να μπορούν να περάσουν από το εσωτερικό τους.

Η Fig 6 δείχνει ένα πλαϊνό κάλυμμα στο οποίο διακρίνεται μια οπή με πώμα..

Αυτή η κατασκευή, επιτρέπει την εύκολη αφαίρεση του πώματος για να εισέλθουν τα καλώδια στη μονάδα.

Στα μοντέλα COR-IND-M 1000/12 και COR-IND-M 1500/18, με το σταμάτημα της κουρτίνας από το τηλεχειριστήριο (CR-30) στη λειτουργία θερμότητας, παύουν να λειτουργούν οι αντιστάσεις και ο ανεμιστήρας θα συνεχίσει να λειτουργεί για 3 περίπου λεπτά ακόμη, έτσι ώστε να ελαττωθεί θερμική αδράνεια των αντιστάσεων.

ΠΡΟΣΤΑΣΙΑ ΕΝΑΝΤΙ ΥΠΕΡΘΕΡΜΑΝΣΗΣ:

Οι αεροκουρτίνες COR, περιλαμβάνουν θερμικό προστασίας το οποίο αυτόματα αποσυνδέει την μονάδα σε περίπτωση υπερθέρμανσης.

Σε περίπτωση που συμβεί το παραπάνω, επικοινωνήστε με τον αντιπρόσωπο της S&P της περιοχής σας.

ΣΥΝΤΗΡΗΣΗ:

Οι αεροκουρτίνες COR δεν χρειάζονται κάποιο ειδικό τρόπο συντήρησης αλλά συνιστάται να διατηρούνται τα στόμια εισόδου και εξόδου καθαρά.

Καθαρίστε τα με ένα στεγνό πανί (αποφύγετε διαλυτικά ή καθαριστικά υγρά).

Μια φορά το χρόνο τα εσωτερικά μέρη πρέπει να καθαρίζονται από ειδικευμένο ηλεκτροτεχνίτη χρησιμοποιώντας συμπιεσμένο αέρα ή ηλεκτρική σκούπα. Για οποιαδήποτε εργασία συντήρησης πρέπει να πατήσετε το μηχανισμό μονοπολικής διακοπής ρεύματος ώστε να αποφευχθεί ενδεχόμενο να δημιουργηθούν τάσεις μέσα στη συσκευή. Αποσυνδέστε την αεροκουρτίνα από το ηλεκτρικό ρεύμα πριν από την παραπάνω εφαρμογή.

SERVICE μετά πώλησης:

Σε περίπτωση εμφάνισης δυσλειτουργίας συμβουλευτείτε τον αντιπρόσωπο της S&P. Η S&P έχει το δικαίωμα να τροποποιήσει το προϊόν χωρίς προηγούμενη ειδοποίηση.



Ref. 9023000900



C/Llevant,4
Polígono Industrial Llevant
08150 Parets del Vallès (Barcelona)
SPAIN

Tel. 93 571 93 00

Fax. 93 571 93 01

Tel. int. +34 93 571 93 00

Fax. int. +34 93 571 93 11

<http://www.solerpalau.com>