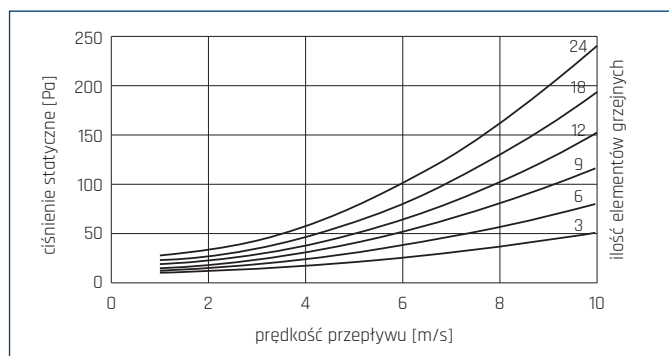
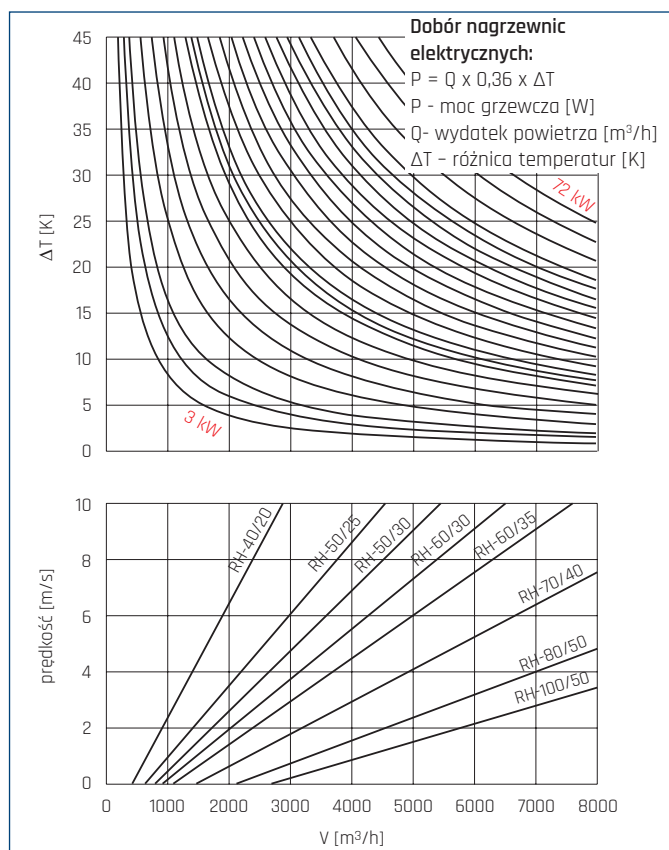


OPORY PRZEPLÝWU NAGRZEWNIC KANAŁOWYCH RH



DOBÓR NAGRZEWNIC RH



ZASTOSOWANIE

Nagrzewnice RH są stosowane w systemach wentylacji mechanicznej nawiewnej gdzie jest potrzeba podniesienia temperatury w okresach zimowych lub utrzymania temperatury w pomieszczeniach na stałym poziomie. Można wykorzystać nagrzewnice w procesach technologicznych wymagających dostarczenia powietrza o stałej temperaturze.

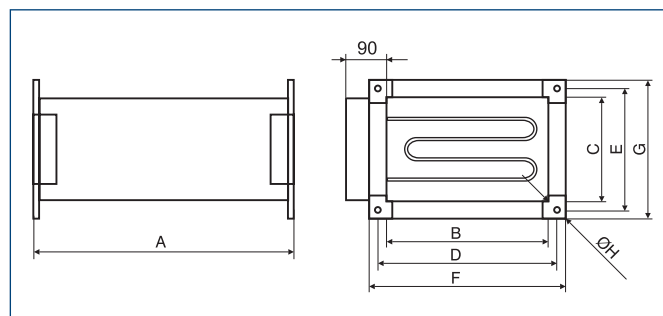
KONSTRUKCJA

Elektryczne nagrzewnice kanałowe przystosowane do montażu w prostokątnych kanałach wentylacyjnych. Obudowa nagrzewnic wykonana z ocynkowanej blachy stalowej, a elementy grzewcze ze stali nierdzewnej. Nagrzewnice posiadają standardowo montowany podwójny układ zabezpieczenia przed przegrzaniem: pierwszy element automatyczny (temp. +75°C), drugi z odblokowaniem ręcznym (temp. +85°C). Nagrzewnice kanałowe powinny być dobierane tak, aby temperatura powietrza wylotowego nie przekraczała +40°C. Prędkość przepływu powietrza przez nagrzewnice nie może być mniejsza niż 1,5 m/s. Na zamówienie urządzenie może być dostarczone w dowolnym kolorze z palety RAL.

OZNACZENIE I WYMIARY [mm]

RH	-	40/20	-	12
1	2	3		

1. Nagrzewnica kanałowa prostokątna
2. Wymiary kanału: szerokość/wysokość
3. Współczynnik mocy: 12,0*1000=12000 W



Typ	zakr. mocy grzewczej [kW]	A	B	C	D	E	F	G	ØH
RH-40/20	3-6	320							
	9-12	500	398	198	420	220	440	240	9
	13,5-18	740							
RH-50/25	4,5-9	320							
	12-18	530	498	248	522	270	540	290	9
	21-27	740							
RH-50/30	4,5-9	320							
	12-18	532	500	298	522	320	540	338	9
	21-27	740							
RH-60/30	6-9	344							
	12-21	497	600	298	622	320	640	338	9
	24-30	650							
RH-60/35	6-9	344							
	12-21	497	600	348	622	370	640	388	9
	24-30	650							
	33-42	752							
RH-70/40	9-18	288							
	21-36	532	700	398	722	420	740	438	9
	39-54	777							
	60-72	1021							
RH-80/50	9-18	326							
	21-36	582	800	498	822	520	840	538	9
	39-54	800							
	60-72	1038							
RH-100/50	9-24	326							
	37-48	561	1000	498	1024	524	1056	556	13
	51-72	800							

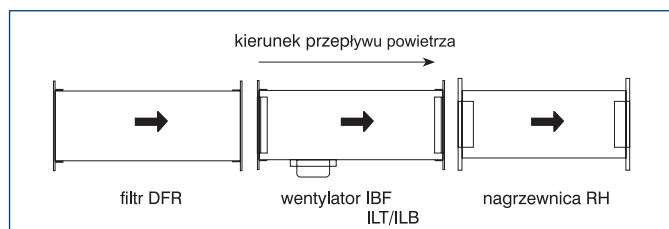
TABELA MOCY GRZEWICZYCH

Typ	moc [kW]	ilość el. grzewczych	zasilanie [V]	* wielkość								
				40/20	50/25	50/30	60/30	60/35	70/40	80/50	100/50	
RH-*-30	3	3	3x400	40511895								
RH-*-45	4,5	3	3x400	40511900	40511935	40511956						
RH-*-60	6	3	3x400	40511905	40511936	40511957	40511562	40511575				

1-wyberz wielkość kanału (np. 500x250 -> 50/25), 2-dopasuj moc oraz rodzaj zasilania (np. 4,5kW/3x400V), 3-odczytaj nr artykułu oraz typ nagrzewnicy (np. 40511935 -> RH-50/25-45)

Typ	moc [kW]	ilość el. grzewczych	zasilanie [V]	* wielkość								
				40/20	50/25	50/30	60/30	60/35	70/40	80/50	100/50	
RH-*-30	3	3	3x400	40511895								
RH-*-45	4,5	3	3x400	40511900	40511935	40511956						
RH-*-60	6	3	3x400	40511905	40511936	40511957	40511562	40511575				
RH-*-90	9	3	3x400	40511910	40511940	40511958	40511966	40511576				
		6	3x400							40511973	40511631	40511671
RH-*-120	12	6	3x400	40511911	40511945	40511959	40511564	40511577	40511601	40511977	40511985	
RH-*-135	13,5	6	3x400		40511946	40511960						
		9	3x400	40511913								
RH-*-150	15	6	3x400		40511947	40511961	40511566	40511969	40511971	40511633	40511673	
		9	3x400	40511914								
RH-*-180	18	6	3x400		40511950	40511965	40511567	40511580	40511974	40511634	40511674	
		9	3x400	40511916								
RH-*-210	21	6	3x400				40511568	40511581			40511675	
		9	3x400		40511955	40511962						
		12	3x400							40511604	40511635	
RH-*-225	22,5	9	3x400		40511951	40511963		40511970				
RH-*-240	24	6	3x400								40511990	
		9	3x400		40511952	40511964	40511569	40511582				
		12	3x400						40511605	40511978		
RH-*-270	27	9	3x400		40511953	40511954	40511570	40511975				
		12	3x400						40511976	40511636	40511677	
RH-*-300	30	9	3x400				40511571	40511584	40511607	40511637	40511677	
		12	3x400							40511608	40511638	40511679
RH-*-330	33	12	3x400					40511585	40511609	40511979	40511995	
RH-*-360	36	12	3x400					40511982	40511587		40511681	
RH-*-390	39	12	3x400						40511610	40511639		
		18	3x400									
RH-*-420	42	12	3x400					40511588			40511682	
		18	3x400						40511611	40511640		
RH-*-450	45	12	3x400						40511612	40511641	40511683	
		18	3x400									
RH-*-480	48	12	3x400								40511684	
		18	3x400						40511613	40511642		
RH-*-510	51	18	3x400						40511614	40511643	40511685	
RH-*-540	54	18	3x400						40511615	40511644	40511686	
RH-*-600	60	18	3x400								40511687	
		24	3x400						40511616	40511645		
RH-*-630	63	24	3x400							40511646		
RH-*-660	66	18	3x400								40511688	
		24	3x400						40511617	40511647		
RH-*-720	72	18	3x400								40511689	
		24	3x400						40511618	40511980		

ZALECANY MONTAŻ



AKCESORIA

termostat TS str. 650	termostat TK-1 str. 650	regulator PULSER str. 651	regulator TTC str. 652