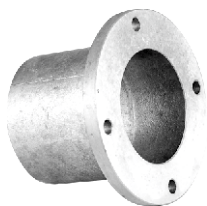


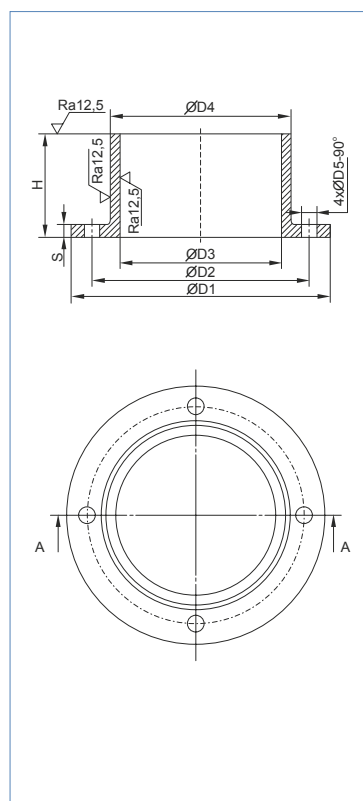
Akcesoria: Wentylatory MPA

Króciec ssawny

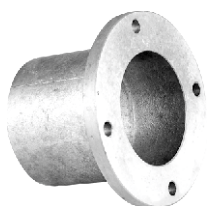


Typ	D1	D2	D3	D4	D5	S	H	Nr art.
MPA 03,25; HP 100; EMT 03,25	165	139	100	108	9	10	80	45510440
MPA 40,50; MBA 75; HP 200,260; EMT 40,50	165	139	110	125	9	10	80	46515040
MPA 80,90; HPB 260,360; MBA 110; EMT 80,90	200	182	148	160	9	10	80	46515050
MPA 160; EMT 160	250	220	170	180	12	10	80	25510480
MPA 290,350; EMT 290	243	217	180	190	12	10	80	25510590
MBA/MRA/MPA 600	280	260	208	218	9	10	80	46515051

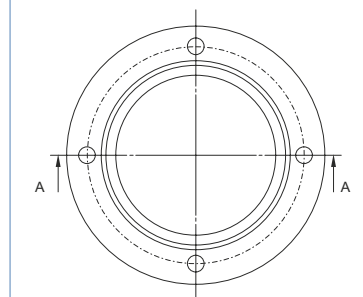
* sugerowane zastosowanie wlotu z króćcem



Króciec wylotowy



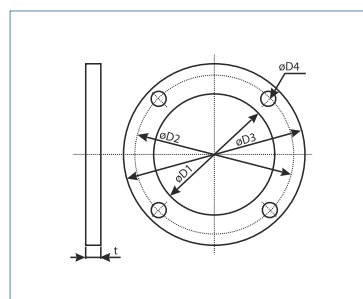
Typ	D1	D2	D3	D4	D5	S	H	Nr art.
MPA 03,25; HP 100; EMT 03,25	115	95	65	76	10	10	80	45510450
MPA 25D,40,50; HP 100D; EMT 40,50	130	112	80	89	11	10	80	45510465
MPA 80,90; EMT 80,90	160	135	100	112	11	10	80	45510470
MPA 160; EMT 160	200	168	125	140	12	10	80	25510485
MPA 290,350; EMT 290	260	230	170	180	13	10	80	25510595
MBA 75,110; HPB 200,260	165	139	100	112	9,5	10	80	46515045
MBA 110D; HPB 260D	200	182	140	150	10	10	80	46515055
MBA 220,250,280; HPB 300,360; HP 300	230	200	160	170	10	11	80	46515065
MBA/MRA/MPA 600	270	240	178	188	14	10	80	46515069



Kolierz do spawania - wlot



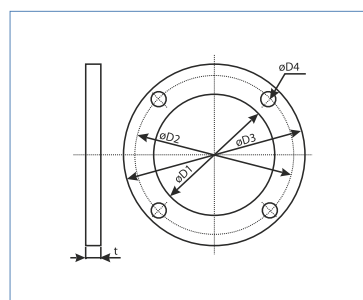
Typ	ØD ₁	ØD ₂	ØD ₃	ØD ₄	t	Nr art.
MPA 03, 25	100	139	165	8,5	10	45515440
MPA 40, 50	110	139	165	9,0	10	45515460
MPA 80, 90	148	182	200	9,0	10	45515510
MPA 160	170	220	250	12,0	10	45515525
MPA 290	180	217	243	9,5	10	45515595



Kolierz do spawania - wylot

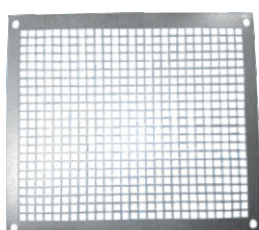
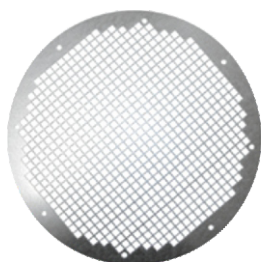


Typ	ØD ₁	ØD ₂	ØD ₃	ØD ₄	t	Nr art.
MPA 03, 25	65	95	115	10	10	45515450
MPA 40, 50	80	112	130	11	10	45515465
MPA 80, 90	100	135	160	11	10	45515470
MPA 160	125	168	200	12	10	45515520
MPA 290	170	230	260	13	10	45515590



Ośłona wlotu

Dobór i montaż indywidualnie przy zamówieniu wentylatora.



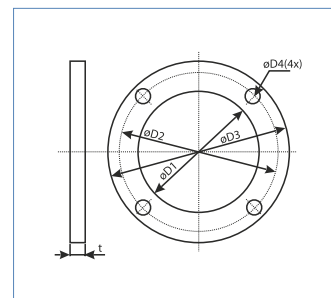
Akcesoria: Wentylatory HP

Kolnierz do spawania - wlot



Typ	ØD ₁	ØD ₂	ØD ₃	ØD ₄	t	Nr art.
HP 100	100	139	165	8,5	10	45515440
HP 200	110	139	165	9,0	10	45515460
HP 260	148	182	200	9,0	10	45515510
HP 360	148	182	200	9,0	10	45515510

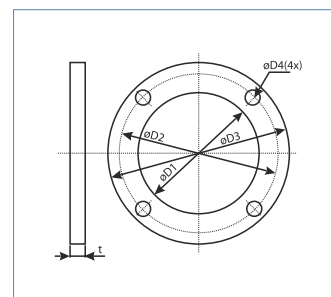
* sugerowane zastosowanie wlotu z króćcem



Kolnierz do spawania - wylot



Typ	ØD ₁	ØD ₂	ØD ₃	ØD ₄	t	Nr art.
HP 100	65	95	115	10,0	10	45515450
HP 200	100	139	165	9,5	10	45515515
HP 260	100	139	165	9,5	10	45515515
HP 360	160	200	230	11,0	10	45515600



Wibroizolator

Dobór indywidualnie przy zamówieniu wentylatora.



Akcesoria: Wentylatory CBM

Siatka ochronna wlotu

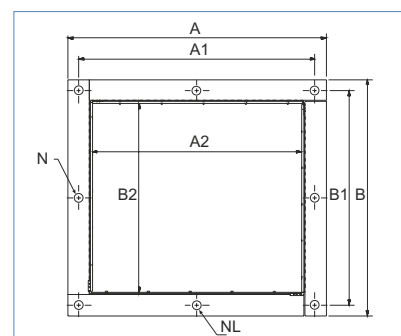


Typ	Siatka ochronna
CBM-180/180	DEF-CBM-180
CBM-240/180	DEF-CBM-240
CBM-240/240	DEF-CBM-240
CBM-270/200	DEF-CBM-270
CBM-270/270	DEF-CBM-270
CBM-320/240	DEF-CBM-320
CBM-380/380	DEF-CBM-380

Kolnierz wylotowy



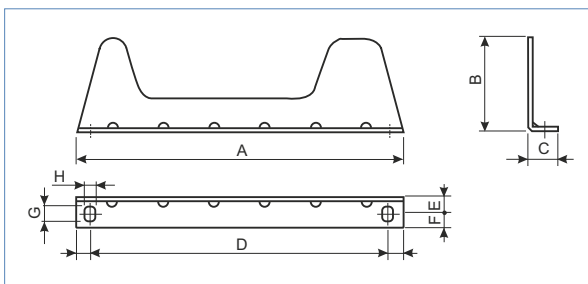
Typ	A	A1	A2	B	B1	B2	N
kolnierz CBM-180/180	289	264	235	265	240	211	5,3
kolnierz CBM-240/180	289	264	235	311	286	257	5,3
kolnierz CBM-240/240	355	330	301	311	286	257	5,3
kolnierz CBM-270/200	320	295	266	343	318	289	5,3
kolnierz CBM-270/270	389	364	335	343	318	289	5,3
kolnierz CBM-320/240	364	332	310	399	374	345	5,3
kolnierz CBM-320/320	450	425	396	399	374	345	5,3
kolnierz CBM-380/380	524	502	464	456	436	396	5,3



Wsporniki montażowe do wentylatorów CBM i CBP



Typ	Wielkość	Nr artykułu
CB□-7/7 (180/180)	180	44520310
CB□-9/7 (240/180)	240	44520320
CB□-9/9 (240/240)	240	44520320
CB□-10/8 (270/200)	270	44520330
CB□-10/10 (270/270)	270	44520330
CB□-12/9 (320/240)	320	44520340
CB□-12/12 (320/320)	320	44520340
CB□-15/15 (380/380)	380	44520350
CB□-18/18 (460/460)	460	44520360



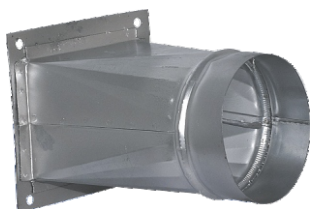
Typ	A	B	C	D	E	F	G	H
CB□-7/.. (180/..)	254	47	26	227	13,5	12,5	16	10,5
CB□-9/.. (240/..)	325	102	26	297	13,5	12,5	16	10,5
CB□-10/.. (270/..)	363	102	26	339	13,5	12,5	16	10,5
CB□-12/.. (320/..)	434	144	26	407	13,5	12,5	16	10,5
CB□-15/.. (380/..)	521	164	26	494	13,5	12,5	16	10,5
CB□-18/.. (460/..)	635	186	26	608	13,5	12,5	16	10,5

Łapy do silników



Typ	Wielkość	Nr artykułu
56	LFA-2-108/42-005T LFA-2-108/42-003S LFA-2-97/42-003S LFA-2-120/52-008S	30524020
63	LFA-2-133/62-018 LFA-2-160/75-037T LFA-2-160/62-018	30624020
71	LFA-2-160/75-037S	30724020

Redukcja



Typ	A	B	C	D	E	F	L	Nr artykułu
MPB 130	100	110	137	110	40	100	200	46515600
MPB 200	140	150	138	110	40	125	205	46515610
MPB 300	140	150	168	140	40	160	250	46515620
MPB 500	195	205	269	240	60	250	325	46515630
MPB 700	290	315	274	240	60	250	320	46515640

