



Zastosowanie

Seria wentylatorów GB/GX została zaprojektowana z myślą o transporcie gazów. Wentylatory GB znajdują zastosowanie przy transporcie gazu ziemnego (gęstość gazu = $0,72 \text{ kg/m}^3$), natomiast wentylatory GX - biogazu (gaz wysypiskowy o gęstości $1,2 \text{ kg/m}^3$).

Konstrukcja

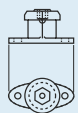
Wysokociśnieniowe wentylatory promieniowe o napędzie bezpośrednim. Obudowa spawana, wykonana z blachy stalowej, dodatkowo usztywniana oraz uszczelniona pierścieniem typu O-ring. W modelach GB zastosowano wirnik nitowany wykonany ze stopu aluminium, natomiast w modelach GX - wirnik nitowany wykonany ze stali kwasoodpornej. Wentylatory mogą być pomalowane w dowolnym kolorze z palety RAL.

Silnik elektryczny

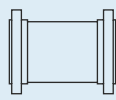
Silnik elektryczny wykonany zgodnie z obowiązującymi Dyrektywami oraz klasami sprawności, oznaczony znakiem CE. Klasa izolacji – F. Stopień ochrony - IP55. Zasilanie - trójfazowe 230/400V 50Hz, 400V 50Hz, 400/690V 50Hz lub jednofazowe 230V 50Hz (w zależności od modelu wentylatora i mocy silnika). Wentylatory z silnikami w innym wykonaniu: tabela wykonań specjalnych. Schemat podłączenia elektrycznego: rys. 7, 8, str. 925.

Dobór wg zadanego przez Klienta punktu pracy.

Akcesoria



wibroizolatory
str. 735

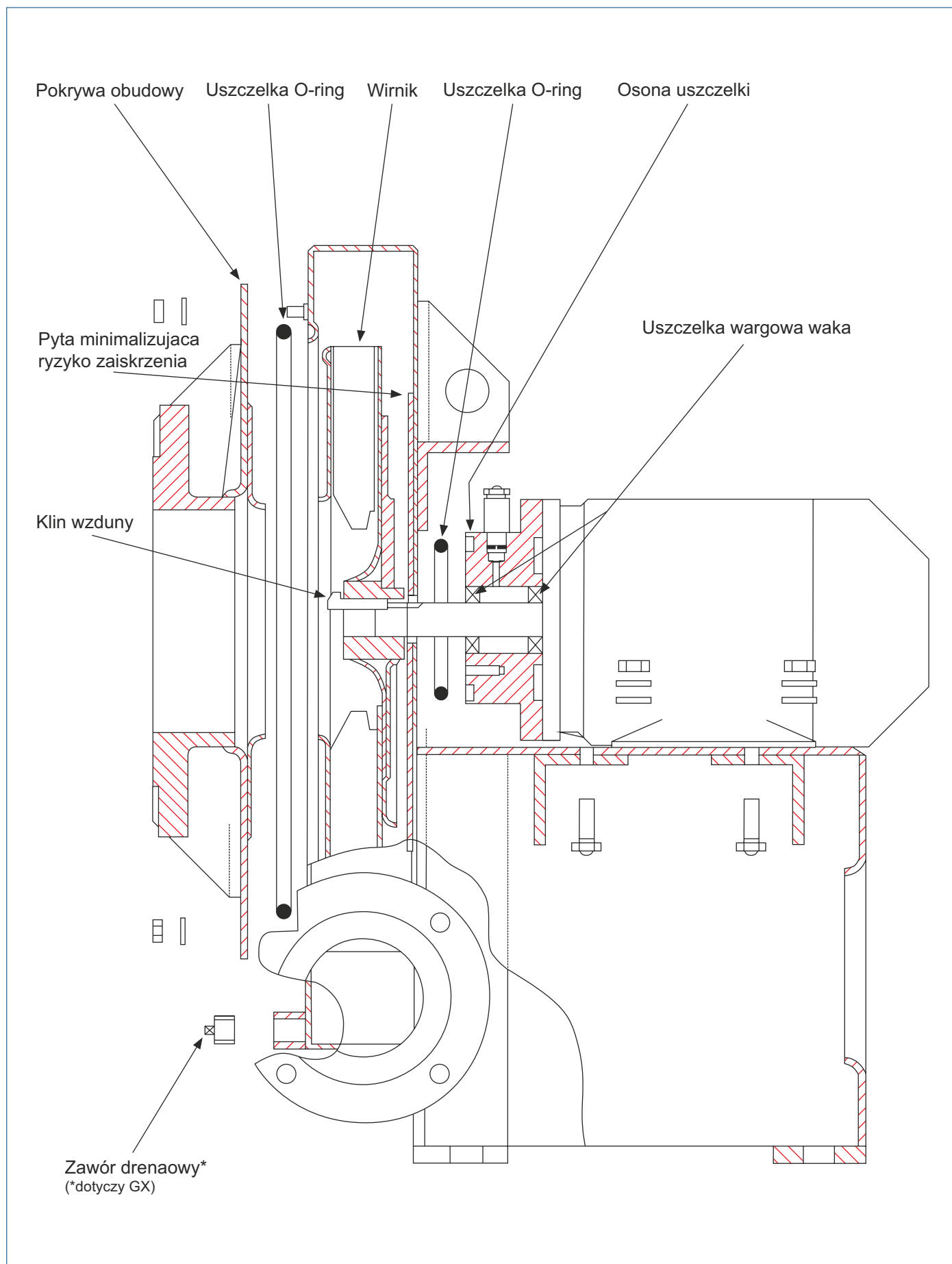


złącza
elastyczne
str. 735

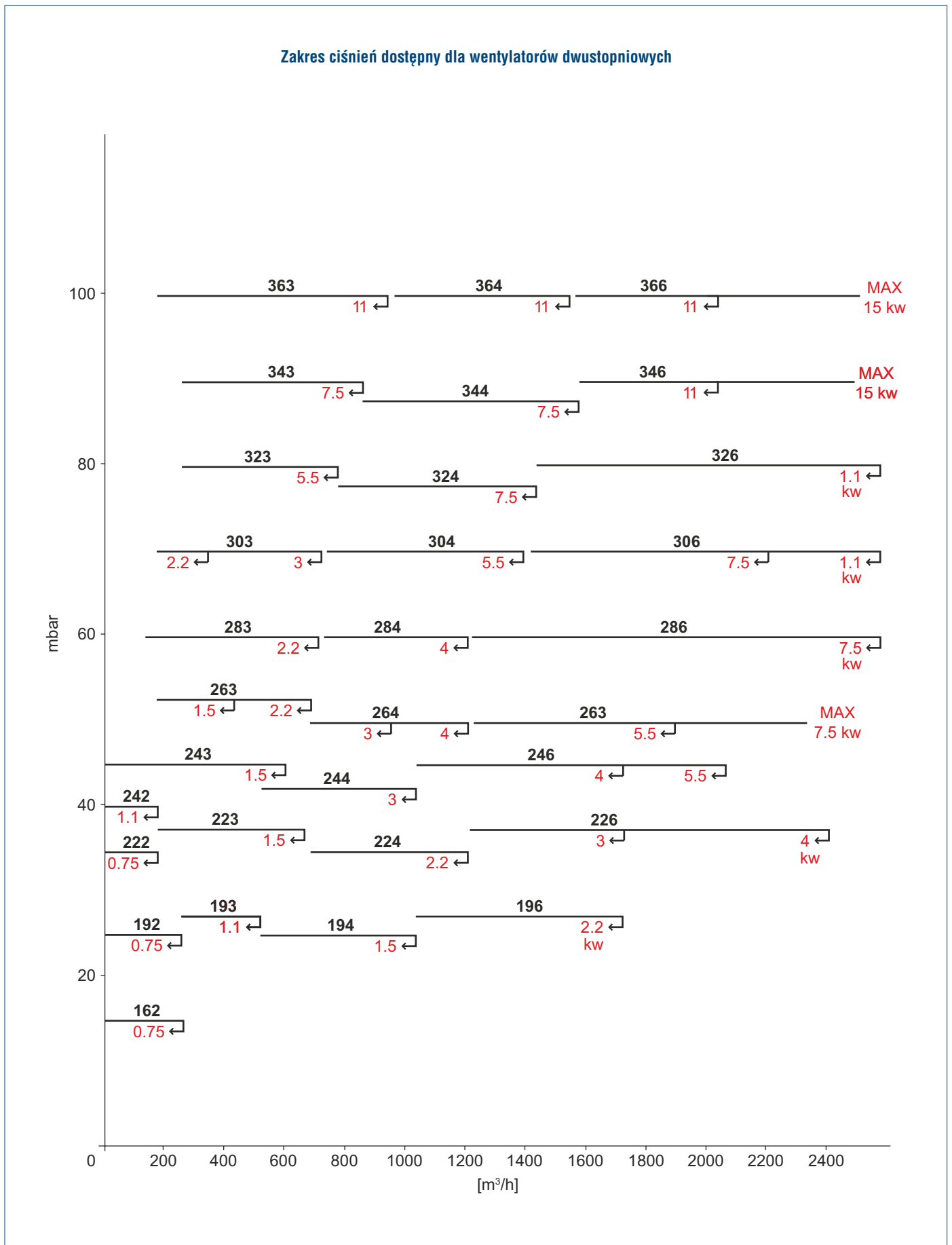


króćce kołnierzowe
na wlocie i wylocie
str. 735

Budowa wentylatorów GB/GX



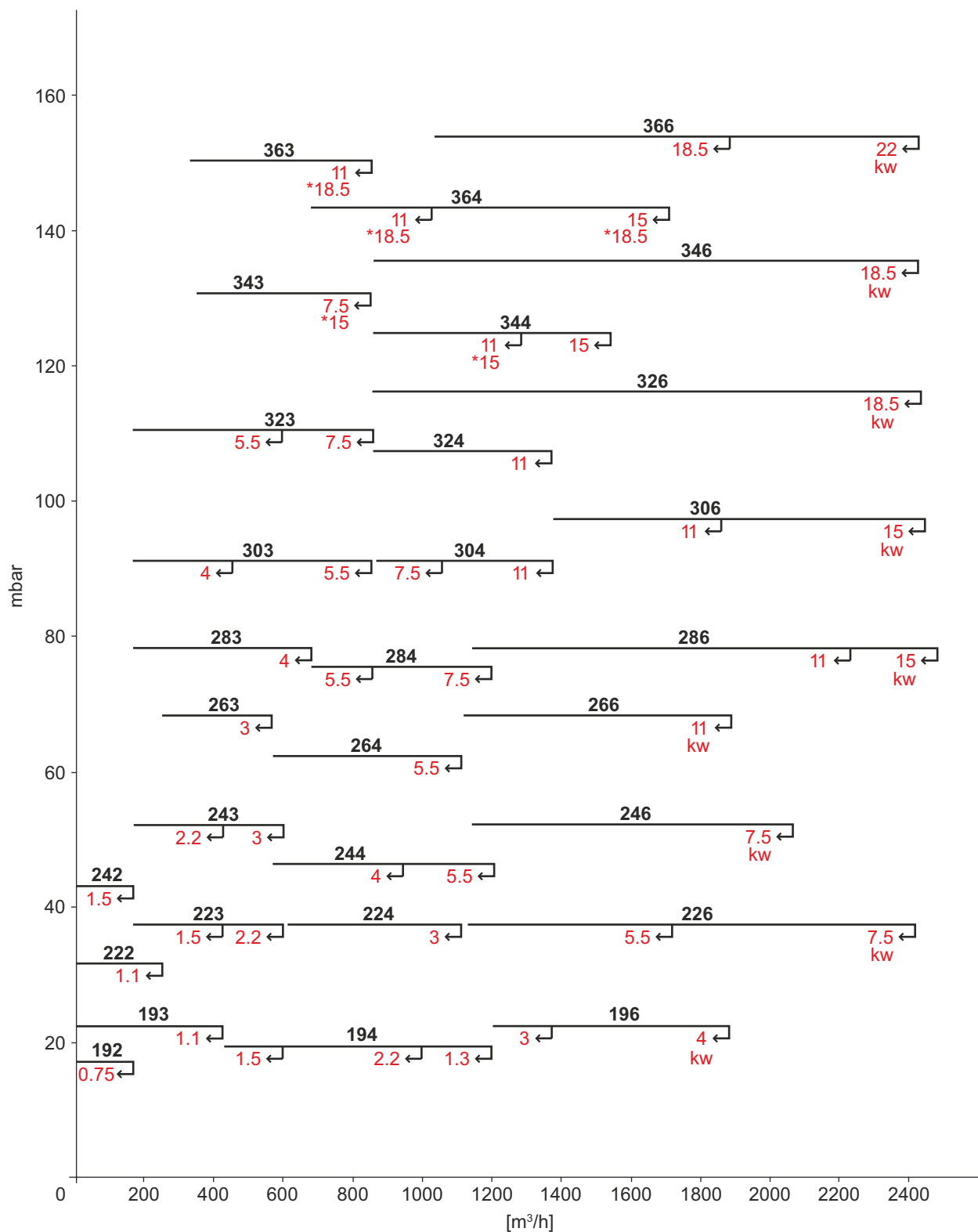
Wentylatory GB do transportu gazu ziemnego o gęstości 0,72 kg/m³

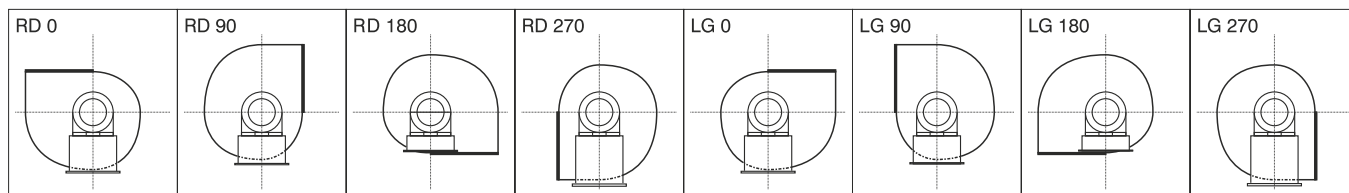


Wentylatory GX do transportu biogazu o gęstości 1,2 kg/m³

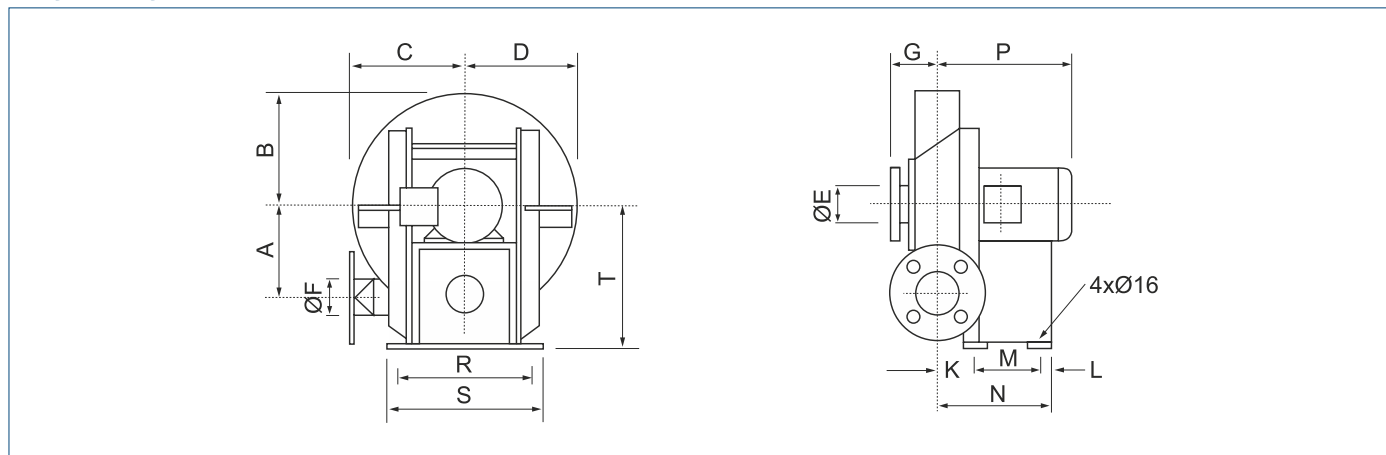
Zakres ciśnień dostępny dla wentylatorów dwustopniowych

*zalecana moc dla silników przeciwwybuchowych (Exn, EExd)

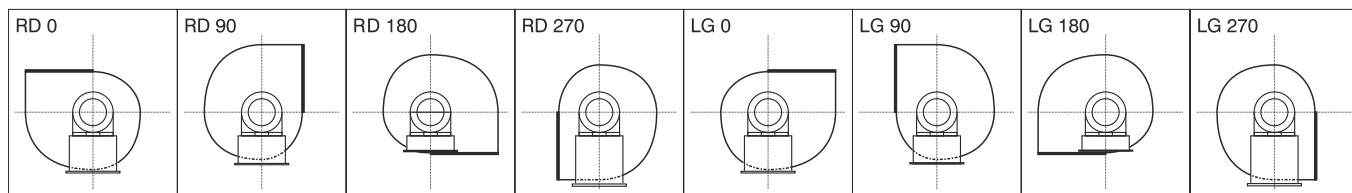




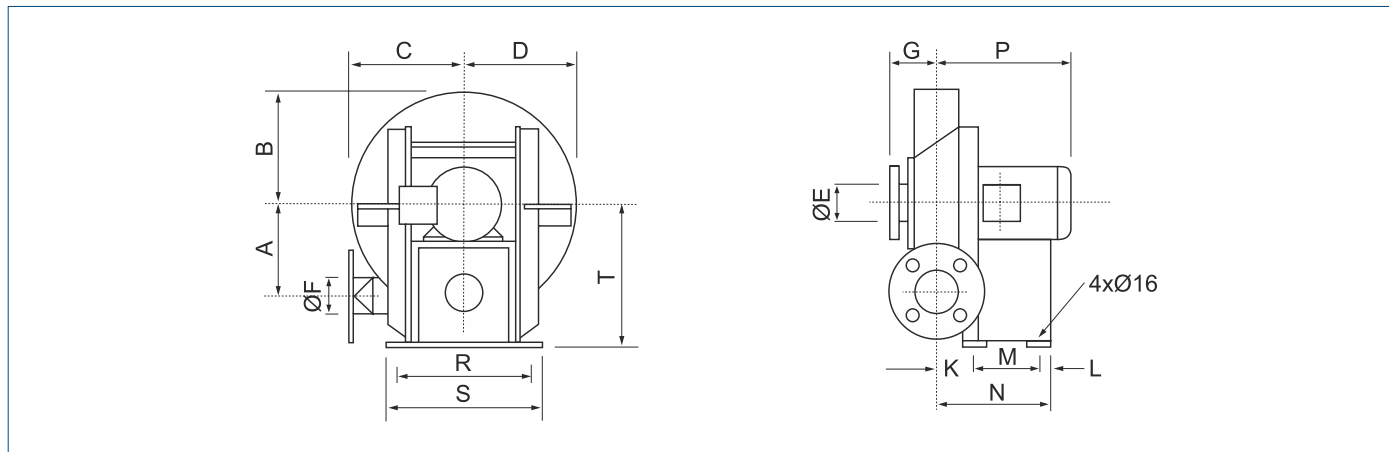
Wymiary [mm]



Typ	A	B	C	D	E	F	G	K	L	Silnik [kW]	M	N	P	R	S	T	U	V	Masa [kg]
162	260	2673	250	276	125	50	112	60	25	0,75	191	276	328	267	305	413	352	352	52
192	298	302	288	314	125	50	1412	60	25	0,75	191	276	328	267	305	413	352	352	57
193	298	302	288	314	125	75	1412	60	25	1,1	191	276	328	267	305	413	352	352	59
194	314	318	297	339	150	100	137	74	25	1,5	242	341	357	318	356	470	362	362	72
										2,2	242	341	357	318	356	470	362	362	72
										3	242	341	398	318	356	470	362	352	77
222	337	340	327	352	125	50	112	60	25	0,75	191	276	328	267	305	470	394	352	65
										1,1	191	276	328	267	305	470	394	362	65
223	337	340	327	352	125	75	112	60	25	1,5	242	327	357	318	356	470	394	362	72
										2,2	242	327	357	318	356	470	394	413	72
224	352	356	335	377	150	100	137	74	25	2,2	242	341	357	318	356	491	413	413	80
										3	242	341	398	318	356	491	413	413	85
242	362	365	352	378	125	50	112	60	25	1,1	191	276	328	267	305	470	413	413	70
										1,5	242	327	357	318	356	470	413	413	78
243	362	365	352	378	125	75	112	60	25	1,5	242	327	343	318	356	470	413	413	77
										2,2	242	327	343	318	356	470	413	413	79
										3	242	327	384	318	356	480	423	423	84
244	378	381	360	402	150	100	137	74	25	3	242	341	398	318	356	525	425	425	91
										4	242	341	404	318	356	537	437	437	99
										5,5	292	391	465	368	406	537	437	437	116
263	387	390	377	403	125	75	112	60	25	1,5	243	328	343	318	356	491	415	415	87
										2,2	243	328	343	318	356	491	415	415	89
										3	243	328	384	318	356	591	425	425	94
264	403	407	386	428	150	100	137	74	25	3	243	342	398	318	356	550	443	423	103
										4	243	342	404	318	356	562	455	435	111
										5,5	293	392	465	368	406	560	452	444	128
283	413	416	403	429	125	75	112	60	25	2,2	243	328	343	318	356	515	470	470	97
										4	243	328	390	318	356	522	489	464	110
284	429	432	410	454	150	100	137	74	25	4	243	342	404	318	356	577	492	455	121
										5,5	293	392	465	368	406	575	489	464	138
										7,5	293	392	465	368	406	575	489	464	138
303	439	441	429	454	125	75	112	60	25	2,2	243	328	343	318	356	540	470	470	110
										3	243	328	384	318	356	543	480	480	115
										4	243	328	390	318	356	540	489	464	123
304	454	457	436	479	150	100	137	74	25	5,5	293	378	463	368	406	540	489	464	140
										5,5	293	392	465	368	406	575	514	514	150
										7,5	293	392	465	368	406	575	514	514	150
										11	395	494	594	426	470	575	514	514	197



Wymiary [mm]



Typ	A	B	C	D	E	F	G	K	L	Silnik [kW]	M	N	P	R	S	T	U	V	Masa [kg]
196	324	327	302	352	200	150	154	110	32	2,2	199	352	368	312	356	490	395	370	83
										3	199	352	409	312	356	490	395	370	93
										4	199	352	415	312	356	490	395	370	97
226	362	365	339	390	200	150	154	110	32	3	199	352	409	312	356	527	430	405	97
										4	199	352	415	312	356	527	430	405	104
										5,5	224	402	488	362	406	527	430	405	122
										7,5	224	402	488	362	406	527	430	405	122
246	387	390	365	416	200	150	154	110	32	4	199	352	415	312	356	552	450	425	109
										5,5	224	402	488	362	406	552	450	425	127
										7,5	224	402	488	362	406	522	450	425	127
266	413	416	390	341	200	150	154	110	32	5,5	225	403	488	362	406	577	464	439	140
										7,5	225	403	488	362	406	577	464	439	140
										11	276	505	605	426	470	577	464	439	188
										7,5	225	403	488	362	406	603	489	464	148
286	438	441	416	466	200	150	154	110	32	11	276	505	605	426	470	603	489	464	196
										15	276	505	605	426	470	603	489	464	196
										7,5	225	403	488	362	406	628	522	500	163
306	464	467	441	492	200	150	154	110	32	11	276	505	605	426	470	628	522	500	211
										15	276	505	605	426	470	628	522	500	211
										5,5	200	378	463	362	406	584	522	508	150
323	464	467	454	479	125	75	112	85	32	7,5	200	378	463	362	405	584	522	508	150
										7,5	214	392	477	362	406	610	533	508	160
324	479	483	462	505	150	10	137	99	32	11	265	494	594	426	470	610	533	508	220
										11	276	505	605	426	470	654	559	533	218
326	489	492	467	518	200	150	154	110	32	18,5	295	543	605	426	470	654	559	533	238
										7,5	200	378	463	362	406	610	546	533	158
343	489	492	479	505	125	75	112	85	32	15*	251	480	585	426	470	610	546	533	251/281
										7,5	214	392	477	362	406	635	559	533	169
344	504	508	487	530	150	100	137	99	32	11	265	494	594	426	470	635	559	533	229
										15*	265	494	599	426	470	635	559	533	263/293
346	514	517	492	543	200	150	154	110	32	11	276	505	605	426	470	679	584	559	240
										15	276	505	605	426	470	679	584	559	240
363	515	518	505	530	125	75	112	85	32	18,5*	295	543	610	426	470	679	584	559	288/322
										11	251	480	580	426	470	635	572	559	232
364	530	534	513	556	150	100	137	99	32	18,5*	270	518	585	426	470	635	572	559	280/314
										11	265	494	594	426	470	660	584	559	245
366	540	543	517	568	200	150	154	110	32	15	265	494	594	426	470	660	584	559	245
										18,5*	284	532	599	426	470	660	584	559	293/327
										11	276	505	605	426	470	711	610	584	257
										15	276	505	605	426	470	711	610	584	257
										18,5*	295	543	610	426	470	711	610	584	305/339
										22*	295	543	672	489	533	711	610	584	362/414

* Zalecana moc dla silników przeciwybuchowych (Exn, EExd)