



Zastosowanie

Wentylator serii KDTR może być stosowany do wyciągania gorącego dymu powstałego w czasie pożaru. Wentylator spełnia normy EN 12101-3 i posiada odporność na temperaturę 400°C/2h.

Konstrukcja

Obudowa wentylatora wykonana jest ze stali galwanizowanej. Silnik odizolowany od strumienia transportowanego powietrza, wirnik wyważony dynamicznie z łopatkami wyprofilowanymi do tyłu, przystosowany do pracy z dużą prędkością obrotową. Demontowane boczne ściany wentylatora ułatwiają dostęp do silnika, kółek oraz paska napędu pasowego. W wersji standardowej silnik umiejscowiony po prawej stronie (patrząc od strony wylotu).

Dostępne wersje:

- KDTR/H - wylot poziomy
- KDTR/V - wylot pionowy

Silnik elektryczny

Klasa ochrony silnika IP55, klasa izolacji F. Silnik 230/400V - 50Hz, do mocy 3kW, 40V-50Hz od 3 kW.

Na zamówienie

Zamontowanie silnika z napędem pasowym po lewej stronie wentylatora, patrząc od strony wylotu (wersja TI).

Wyciąg z nad okapów przemysłowych (wersja z otworem rewizyjnym), otworem drenażowym. Izolacja akustyczna (25mm), dwubiegowy silnik (4/8 lub 4/6 biegunowy), malowane farbą epoksydową.

Akcesoria (po konsultacji z działem technicznym Venture Industries): wibroizolatory, osłona wlotu, siatka ochronna, przyłącze ochronne, etc.
schemat podłączenia elektrycznego rys. 6, str. 925.

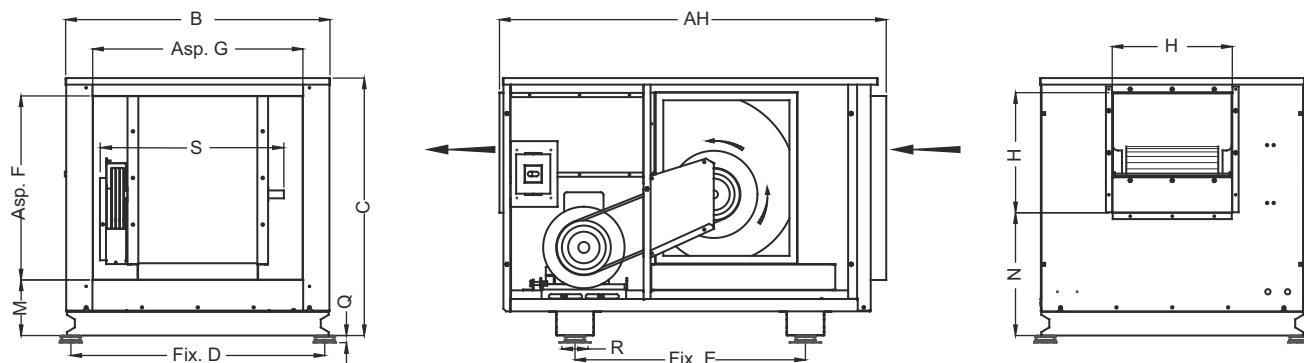
Akcesoria



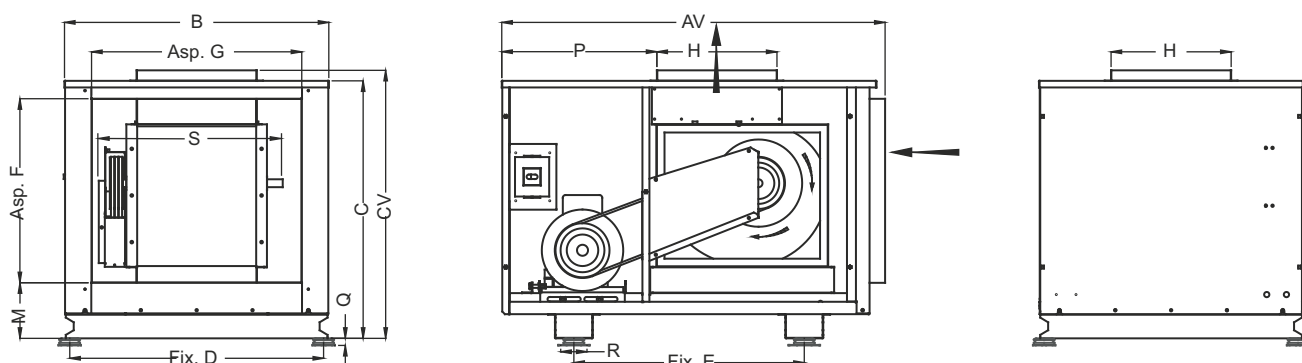
Rozłącznik
serwisowy
str. 899

Wymiary [mm]

Konfiguracja pozioma



Konfiguracja pionowa



Typ	AH	AV	B	C	CV	D	E	F	G	H	M	N	P	Q	R	S	Max. IEC silnik
KDTR-200	993	982	595	695	735	555	680	400	500	258	240	380	445	28	125	396	112
KDTR-250	1130	1118	727	7974	814	679	746	500	600	324	210	399	477	28	125	456	132
KDTR-315	1342	1329	896	866	906	860	747	600	700	408	211	402	558	28	125	567	132
KDTR-355	1472	1459	1006	980	1020	966	877	700	800	457	211	467	590	28	125	655	160
KDTR-400	1558	1545	1120	1026	1067	1071	946	800	800	509	174	460	570	28	125	709	160
KDTR-450	1724	1712	1191	1111	1151	1143	1111	900	1000	570	174	480	615	39	182	810	180
KDTR-500	1883	1872	1387	1226	1225	1340	1180	900	1000	640	240	512	736	39	182	854	200
KDTR-560	1883	1872	1387	1260	1302	1338	1180	1000	1100	718	180	483	732	39	182	975	200
KDTR-630	2111	2104	1575	1424	1463	1507	1016	1200	1300	806	167	558	735	44	240	1064	200
KDTR-710	2273	2264	1765	1605	1613	1697	1176	1200	1400	900	276	607	734	44	240	1196	200

Charakterystyki pracy

Przykład doboru wentylatora

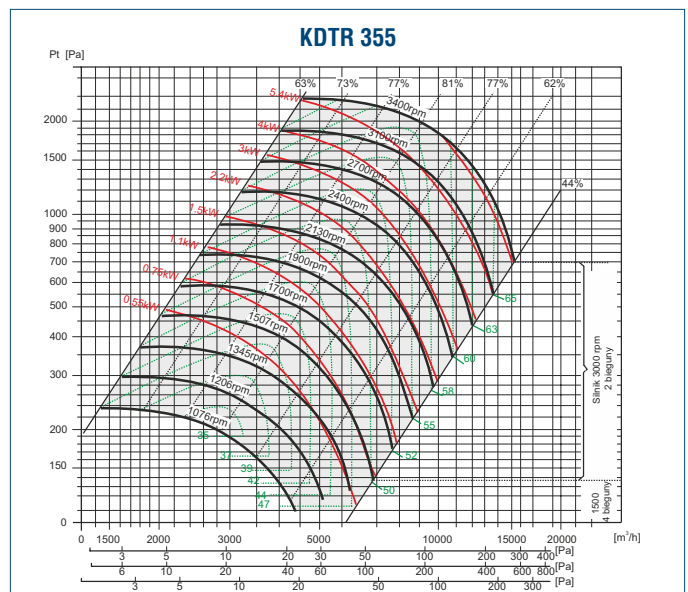
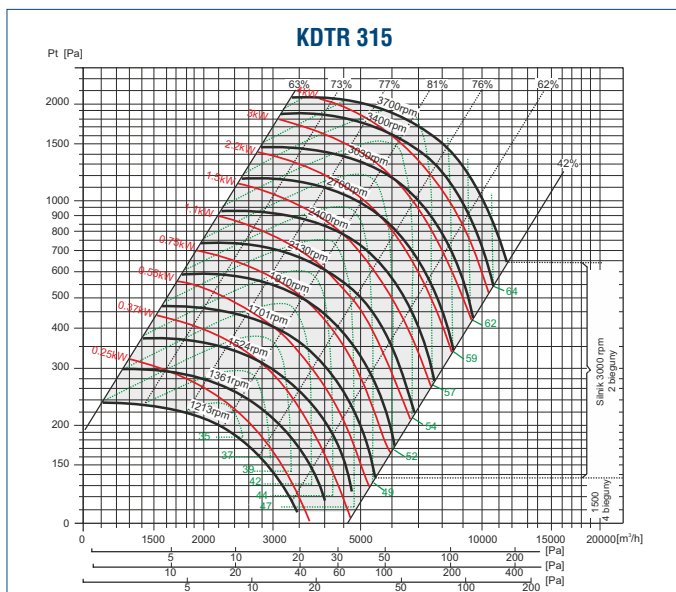
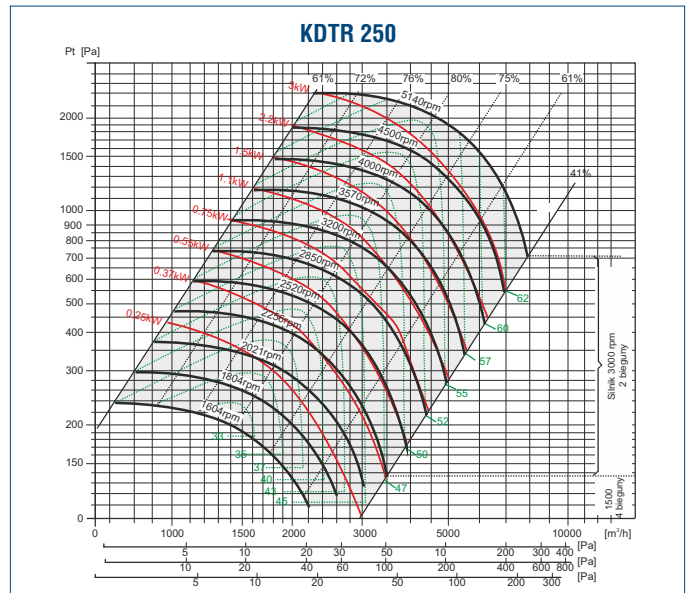
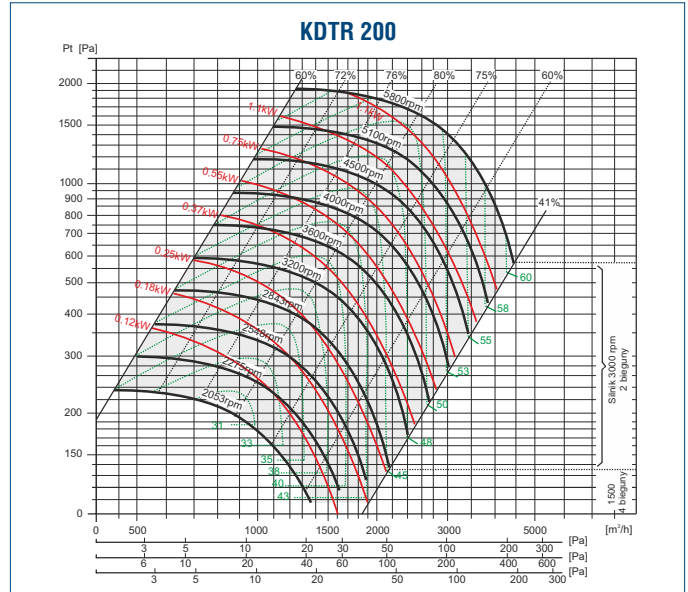
Wydajność powietrza: od 1000 do 40000 m³/h
 W przypadku wersji oddymiającej: od 1000 do 55000 m³/h
 Ciśnienie statyczne: od 240 do 3000 Pa

Hałas mierzony w odległości 6 m od wentylatora [dB(A)].
 Charakterystyki dla parametrów suchego powietrza: 200°C, 720 mmHg

Q = wydajność powietrza [m³/h]
 Pe = ciśnienie statyczne [Pa]
 Dane zgodne z: UNE 100-212-89, BS 848, Część 1,
 AMCA 210-85 i ASHRAE 51-1985

Aby otrzymać spektrum dźwięku, należy dodać wartości korekcji (dB(A)) z tabeli poniżej dla odpowiednich oktaowych częstotliwości średnich, do wartości przedstawionych na charakterystykach. Hałas mierzony w odległości 6 m od wentylatora (dB(A)).

Typ	Częstotliwość w Hz							
	63	125	250	500	1000	2000	4000	8000
Standart	-15	-8	-6	-5	-8	-13	-17	-28
Z izolacją akustyczną	-18	-13	-10	-10	-13	-17	-22	-33



Charakterystyki pracy

