

Podstawa dachowa RS, RS-I, RS-xx, RS-I-xx

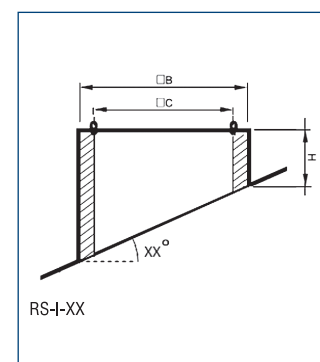
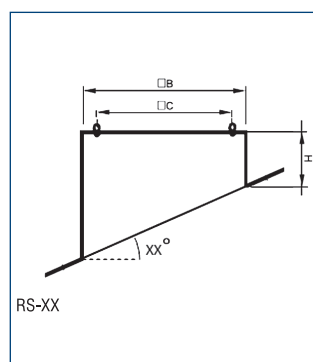
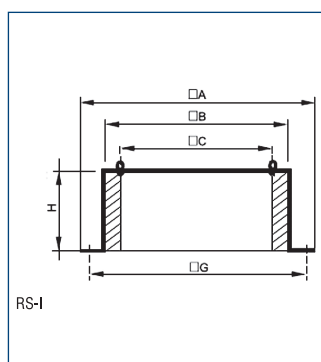
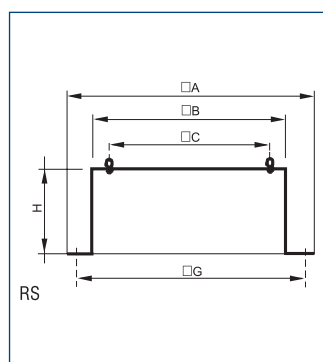
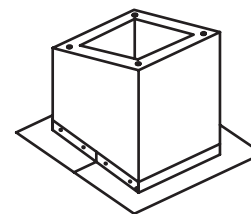


RS, RS-I: do montażu na poziomym, płaskim pokryciu
 RS-XX, RS-I-XX: do montażu na płaskim pokryciu skośnym, gdzie xx oznacza kąt nachylenia dachu
 RS, RS-XX: wewnątrz podstawy wyłożone 10mm warstwą pianki poliuretanowej
 RS-I, RS-I-XX: wewnętrzna izolacja termiczna (wełna szklana / kamienna) o grubości 30mm



www

Typ	□A	□B	□C	□G	H
300	470	290	245	380	300
435	600	419	330	510	300
560	725	544	450	635	300
630	795	614	535	705	300
710	875	694	590	785	300
905	1065	884	750	975	300
1100	1260	1079	840	1170	400
1250	1410	1230	950	1320	400

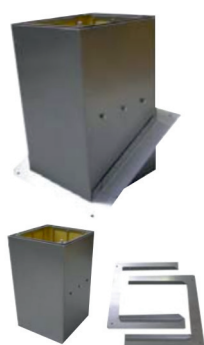


Podstawa dachowa RS-RI

- do montażu na płaskim pokryciu skośnym
- wewnętrzna izolacja termiczna (wełna szklana / kamienna) o grubości 30mm
- korpus oraz 2 elementy podtrzymujące - do samodzielnego montażu

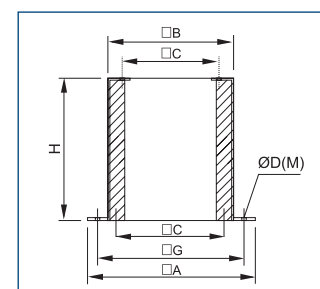
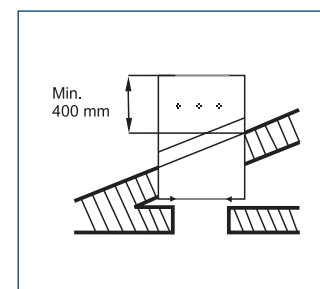


www



Typ	□A	□B	□C	□G	H	α
300	470	290	245	380	750	45
435	600	419	330	510	750	40
560	725	544	450	635	750	30
630	795	614	535	705	750	25
710	875	694	590	785	1000	40
905	1065	884	750	975	1000	30
1100	1260	1079	840	1170	1000	25
1250	1410	1230	950	1320	1000	20

α - dopuszczalny kąt nachylenia dachu



Podstawa dachowa RSA, RSA-I, RSA-xx, RSA-I-xx



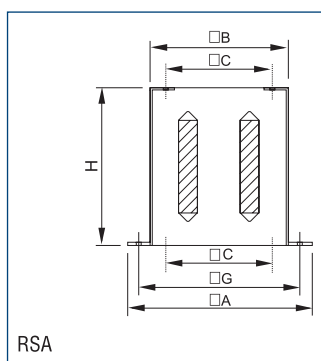
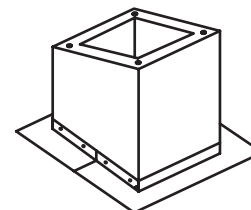
RSA, RSA-I: do montażu na poziomym płaskim pokryciu
RSA-XX, RSA-I-XX: do montażu na płaskim pokryciu skośnym, gdzie XX oznacza kąt nachylenia dachu
RSA, RSA-XX: wewnątrz podstawy wyłożone 10mm warstwą pianki poliuretanowej
RSA-I, RSA-I-XX: wewnętrzna izolacja termiczna (wełna szklana / kamienna) o grubości 30mm



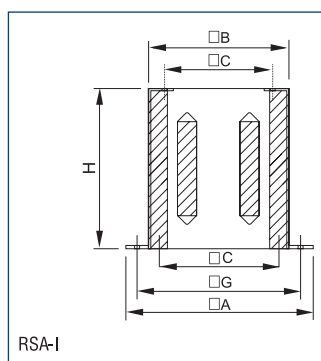
www

Wyposażona w przegrody tłumiące, redukujące hałas.

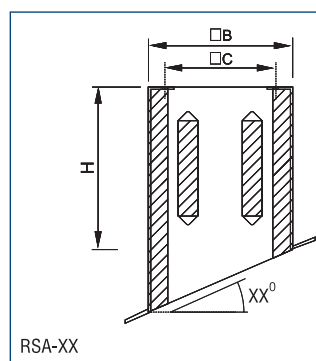
Typ	□A	□B	□C	H	□G	ilość przegród tłumiących
300	470	290	245	500	380	1
435	600	419	330	500	510	2
560	725	545	450	750	635	3
630	795	615	535	750	705	3
710	875	695	590	1000	785	3
905	1065	885	750	1000	975	3
1100	1260	1080	840	1000	1170	3
1250	1410	1230	950	1000	1320	3



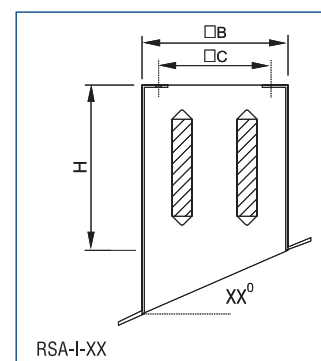
RSA



RSA-I



RSA-XX



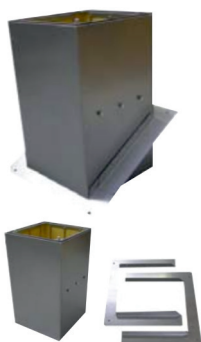
RSA-I-XX

Podstawa dachowa RSA-RI

- do montażu na płaskim pokryciu skośnym
- wewnętrzna izolacja termiczna (wełna szklana / kamienna) o grubości 30mm
- redukuje hałas
- korpus oraz 2 elementy podtrzymujące - do samodzielnego montażu

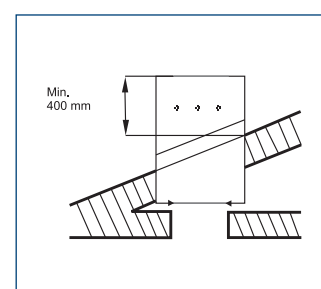
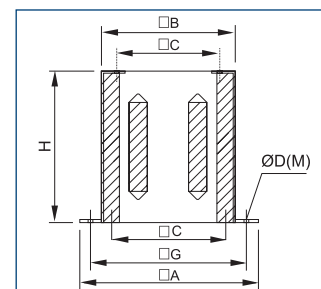


www



Typ	□A	□B	□C	H	□G	α	ilość przegród tłumiących
300	470	290	245	750	380	45	1
435	600	419	330	750	510	40	2
560	725	545	450	750	635	30	3
630	795	615	535	750	705	25	3
710	875	695	590	1000	785	40	3
905	1065	885	750	1000	975	30	3
1100	1260	1080	840	1000	1170	25	3
1250	1410	1230	950	1000	1320	20	3

α - dopuszczalny kąt nachylenia dachu

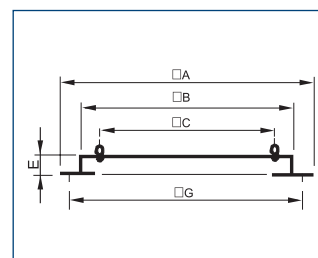


Podstawa dachowa RSS

- do montażu na poziomym, płaskim pokryciu



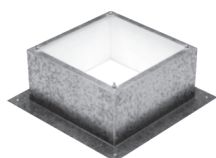
Typ	□A	□B	□C	E	□G
300	470	290	245	50	380
435	600	419	330	50	510
560	725	545	450	50	635
630	795	615	535	50	705
710	875	695	590	50	785
905	1065	885	750	50	975
1100	1260	1080	840	50	1170



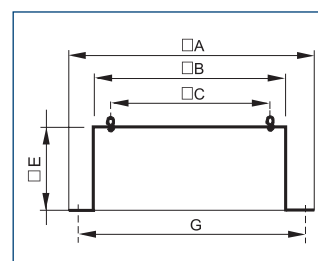
www

Podstawa dachowa JBS

- do montażu na poziomym, płaskim pokryciu
- wewnętrzna izolacja przeciw kondensacji
- w załączeniu śruby montażowe i uszczelka



Typ	□A	□B	□C	□E	□G
300	470	289	245	300	380
435	600	419	330	300	510
560	725	544	450	300	635
630	795	614	535	300	705
710	875	694	590	300	785
905	1065	884	750	300	975
1100	1260	1079	840	400	1170
1250	1410	1230	950	400	1320



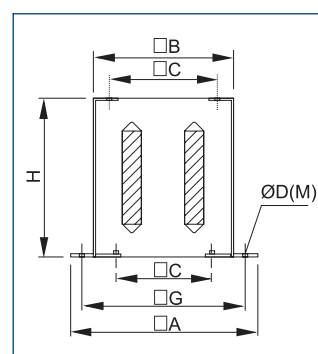
www

Podstawa dachowa JAA

- do montażu na dachu poziomym, płaskim pokryciu
- redukuje hałas
- w załączeniu śruby montażowe i uszczelka



Typ	□A	□B	□C	ØD(M)	H	□G
300	470	290	245	13(M10)	750	380
435	600	419	330	15(M12)	750	510
560	725	545	450	15(M12)	750	635
630	795	615	535	15(M12)	750	705
710	875	695	590	18(M14)	1000	785
905	1065	885	750	18(M14)	1000	975
1100	1260	1080	840	18(M14)	1000	1170
1250	1410	1230	950	18(M14)	1000	1320

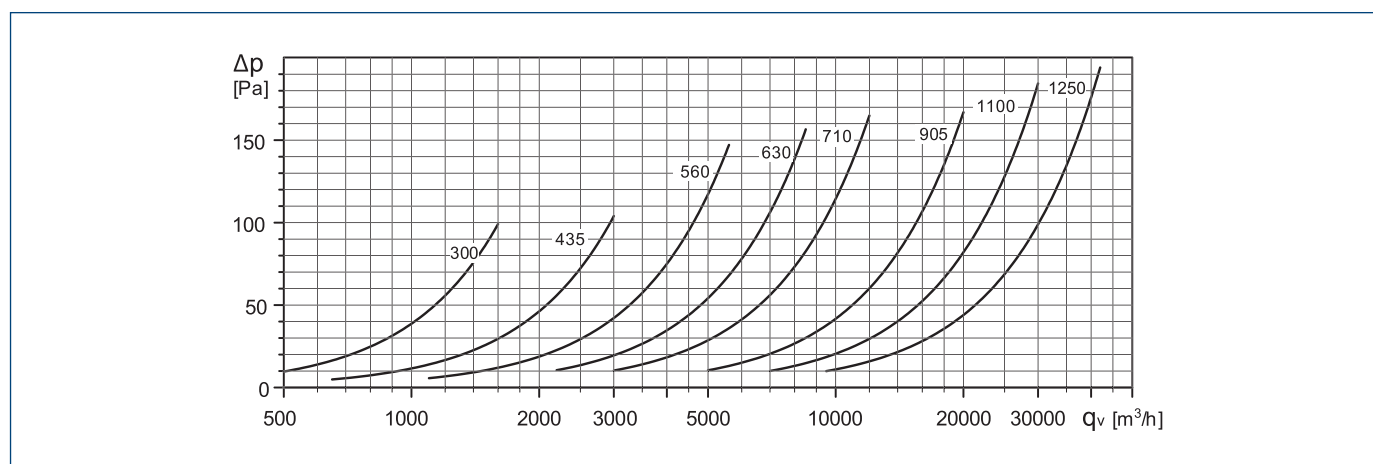


www

TŁUMIENIE [dB]

Typ	125	250	500	1000	2000	4000	8000
JAA-300	1	5	13	33	23	16	12
JAA-435	1	7	16	23	25	18	13
JAA-560	2	8	16	29	32	26	17
JAA-630	2	8	14	24	27	19	13
JAA-710	2	8	14	24	28	16	11
JAA-905	2	7	14	26	30	19	12
JAA-1100	2	7	16	27	32	20	13
JAA-1250	2	7	16	24	21	11	6

STRATY CIŚNIENIA



Złącze JPA/P

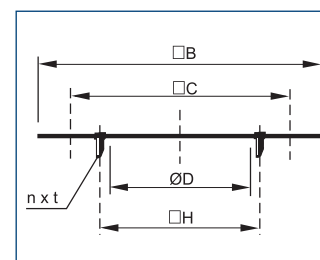
- używane do montażu akcesoriów (JCA/KZD, JBR/K, JAE/ZPD)
- pozwalają na demontaż i montaż wentylatorów bez konieczności demontażu przewodu przyłączeniowego



www



Typ	□B	□C	∅D	n x t	∅H
300	289	245	182	4xM6	205
435	419	330	252	4xM8	280
560	544	450	358	8xM8	395
630	614	535	403	8xM10	450
710	694	590	503	12xM10	560
905	884	750	633	12xM10	690
1100	1079	840	713	16xM10	770
1250	1230	950	1000	8xM12	1070

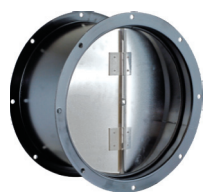


Kłapa zwrotna JCA/KZD

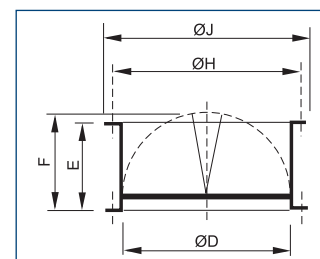
- zapobiega cyrkulacji powietrza oraz strat ciepłych gdy wentylator jest wyłączony
- montaż do złącza lub bezpośrednio do podstawy wentylatora (śruby lub nity)



www



Typ	∅D	E	F	∅H	∅J
300	182	100	124	205	219
435	252	145	174	280	300
560-N	358	210	227	395	415
630-N	403	240	250	450	474
710-N	503	285	300	560	581
905-N	633	345	365	690	714
1100-N	713	350	410	770	900
1250	1004	560	560	1070	1110

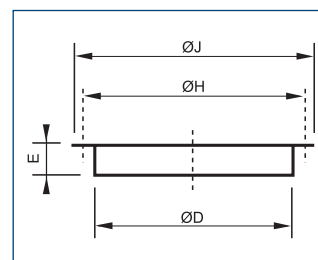


Króciec JBR/K

- montowany w przypadku instalowania kanałów wentylacyjnych
- montaż do złącza lub bezpośrednio do podstawy wentylatora
- (śruby lub nity).



Typ	ØD	E	ØH	ØJ
300	182	55	205	219
435	252	55	280	300
560	358	55	395	415
630	403	63	450	474
710	503	69	560	581
905	633	69	690	714
1100	713	69	770	797
1250	1004	105	1070	1110

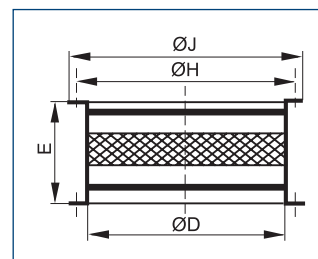


Złącze przeciwdrganiowe JAE/ZPD

- łagodne przekazywanie wibracji od wentylatora w przypadku instalowania kanałów wentylacyjnych
- montaż do złącza JPA/P lub bezpośrednio do podstawy wentylatora (śruby lub nity).



Typ	ØD	E	ØH	ØJ
300	182	254	205	219
435	252	254	280	300
560	358	254	395	415
630	403	254	450	474
710	503	254	560	581
905	633	254	690	714
1100	713	254	770	797



Moduł uchylny U

- do montażu na podstawie dachowej
- pozwala na łatwy dostęp do wirnika wentylatora bez demontażu urządzenia



Typ	B	C	G	E	F
300	300	245	345	100	73
435	427	330	469	100	72

