



ZASTOSOWANIE

Nagrzewnice DH są stosowane w systemach wentylacji mechanicznej nawiewnej gdzie jest potrzeba podniesienia temperatury w okresach zimowych lub utrzymania temperatury w pomieszczeniach na stałym poziomie. Można wykorzystać nagrzewnice w procesach technologicznych wymagających dostarczenia powietrza o stałej temperaturze.

KONSTRUKCJA

Elektryczne nagrzewnice kanałowe przystosowane do montażu bezpośredniego w okrągłych kanałach wentylacyjnych o standardowych średnicach (100-400mm). Obudowa nagrzewnic wykonana jest z ocynkowanej blachy stalowej, a elementy grzewcze ze stali nierdzewnej. Nagrzewnice posiadają standardowo montowany podwójny układ zabezpieczenia przed przegrzaniem: pierwszy element automatyczny (temp. +75°C), drugi z odblokowaniem ręcznym (temp. +85°C). Nagrzewnice kanałowe o powinny być dobierane tak, aby temperatura powietrza wylotowego nie przekraczała +40°C. Prędkość przepływu powietrza przez nagrzewnice nie może być mniejsza niż 1,5 m/s. Schemat podłączenia elektrycznego rys. 12 str. 664.

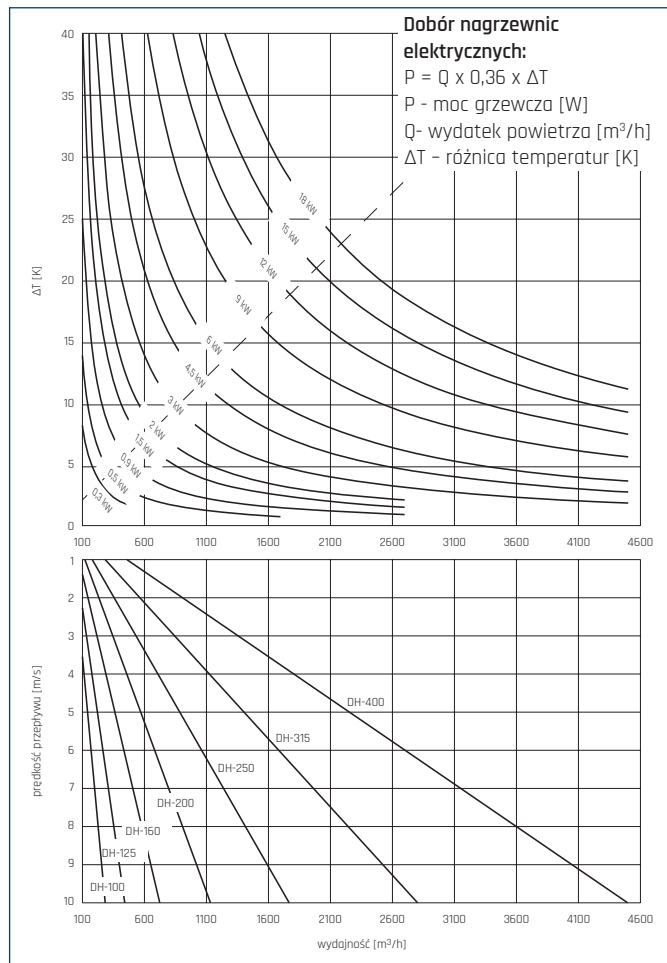
OZNACZENIE

DH	-	125	/	09	/	S
1		2		3		4

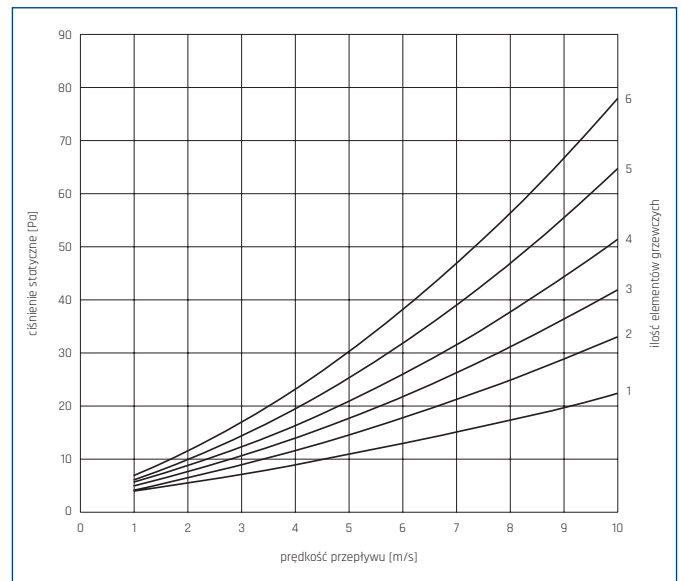
1. Nagrzewnica kanałowa
2. Średnica kanału
3. Współczynnik mocy:
0,9 x 1000 = 900W
4. Rodzaj zasilania:
S - 1 x 230V
B - 2 x 400V
T - 3 x 400V



DOBÓR NAGRZEWNIC DH



OPORY PRZEPEŁYWU NAGRZEWNIC KANAŁOWYCH DH



ZALECANY MONTAŻ

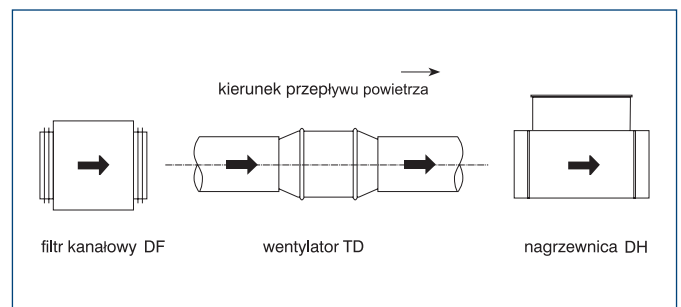


TABELA MOCY GRZEWCZYCH

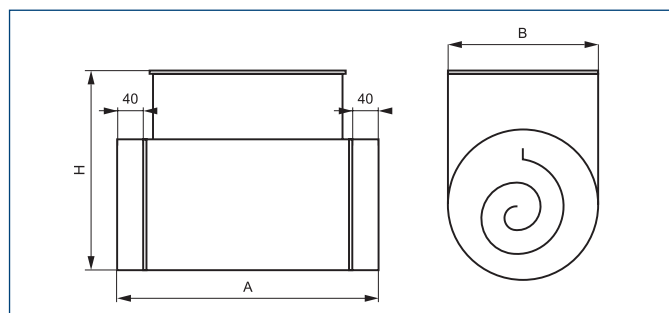
Typ	moc [kW]	ilość el. grzewczych	zasilanie [V]	* wielkość								
				100	125	160	200	250	315	355	400	
DH-*-45 T	4,5	3	3 x 400				40511760	40511770	40511790			
DH-*-50 B	5	2	2 x 400				40511761	40511771	40511791		40511808	40511821
		3			40511766	40511776		40511796	40511809	40511823		
DH-*-60 B	6	3	2 x 400				40511765	40511775	40511795	40511810	40511824	
DH-*-60 T	6	3	3 x 400				40511765	40511775	40511795	40511815	40511825	
DH-*-90 T	9	3	3 x 400					40511780	40511800			
		6										

1 - wybierz średnicę kanału (np. 250mm)

2 - dopasuj moc oraz rodzaj zasilania (np. 6kW / 3x400V)

3 - odczytaj nr artykułu oraz typ nagrzewnicy (np. 40511775 -> DH-250/60T)

Typ	moc [kW]	ilość el. grzewczych	zasilanie [V]	* wielkość								
				100	125	160	200	250	315	355	400	
DH-*-03 S	0,3	1	1 x 230	40511710	40511718							
DH-*-05 S	0,5	1	1 x 230			40511726	40511746	40511767				
DH-*-06 S	0,6	2	1 x 230	40511711	40511719							
DH-*-09 S	0,9	3	1 x 230	40511713	40511720							
DH-*-10 S	1	2	1 x 230			40511727	40511748	40511772	40511781			
DH-*-12 S	1,2	4	1 x 230	40511714	40511721							
DH-*-15 S	1,5	3	1 x 230			40511730	40511749	40511773	40511782			
		5			40511722							
DH-*-18 S	1,8	6	1 x 230		40511723							
DH-*-20 S	2	4	1 x 230			40511740	40511750	40511774	40511783			
DH-*-25 S	2,5	4	1 x 230				40511751					
		5			40511741		40511777	40511784				
DH-*-30 S	3	3	1 x 230							40511806	40511818	
		6			40511742	40511752	40511778	40511786				
DH-*-30 B	3	3	2 x 400				40511756	40511769	40511787			
DH-*-30 T	3	1	3 x 400							40511807	40511819	
		3			40511755	40511768	40511785					
DH-*-45 T	4,5	3	3 x 400				40511760	40511770	40511790			
DH-*-50 B	5	2	2 x 400								40511808	40511821
		3			40511761	40511771	40511791					
DH-*-60 B	6	3	2 x 400				40511766	40511776	40511796	40511809	40511823	
DH-*-60 T	6	3	3 x 400				40511765	40511775	40511795	40511810	40511824	
DH-*-90 T	9	3	3 x 400							40511815	40511825	
		6			40511780	40511800						
DH-*-120 T	12	6	3 x 400						40511805	40511820	40511830	
DH-*-150 T	15	6	3 x 400							40511822	40511835	
DH-*-180 T	18	6	3 x 400								40511840	

WYMIARY [mm]


Typ	średnica kanału	A	B	H
DH-100	100	380	103	197
DH-125	125	380	128	221
DH-160	160	380	163	257
DH-200	200	400	203	297
DH-250	250	400	253	347
DH-315	315	400	318	411
DH-355	355	440	358	451
DH-400	400	440	403	497

AKCESORIA

termostat TS str. 650	termostat TK-1 str. 650
regulator PULSER str. 651	regulator TTC str. 652