



TDM-100, TDM-200

ZASTOSOWANIE

Wentylatory TDM przeznaczone są do wentylacji pomieszczeń małej i średniej wielkości w szczególności łazienek, WC, kuchni, itp.

KONSTRUKCJA

Wentylator osiowy wykonany z tworzywa sztucznego, przeznaczony do montażu w krótkich kanałach wentylacyjnych o średnicy 100, 125 lub 150 mm. Przystosowany do pracy w temperaturze do 40°C.

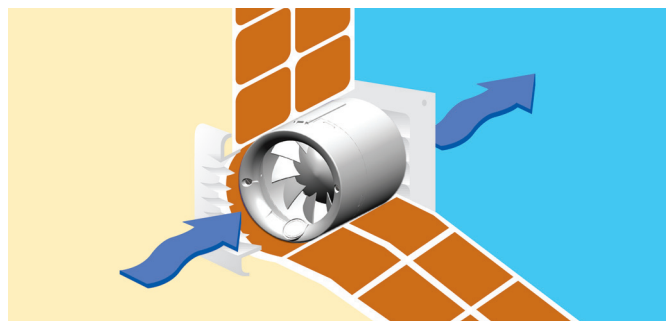
SILNIK ELEKTRYCZNY

Silnik elektryczny 230V, 50Hz, wyposażony w zabezpieczenie termiczne. Wentylator posiada zabezpieczenie przed porażeniem prądem w klasie II i stopień ochrony IP X4.

Schemat podłączenia elektrycznego: rys. 15-21 str. 665-666.



TDM-300



Instalacja w ścianie umożliwi wymianę ciepła pomiędzy sąsiednimi pomieszczeniami oraz usunięcie powietrza zużytego z pomieszczenia.



WWW

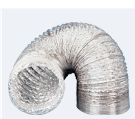
DTR

CE

AKCESORIA



żaluzje
PER-W
str. 324



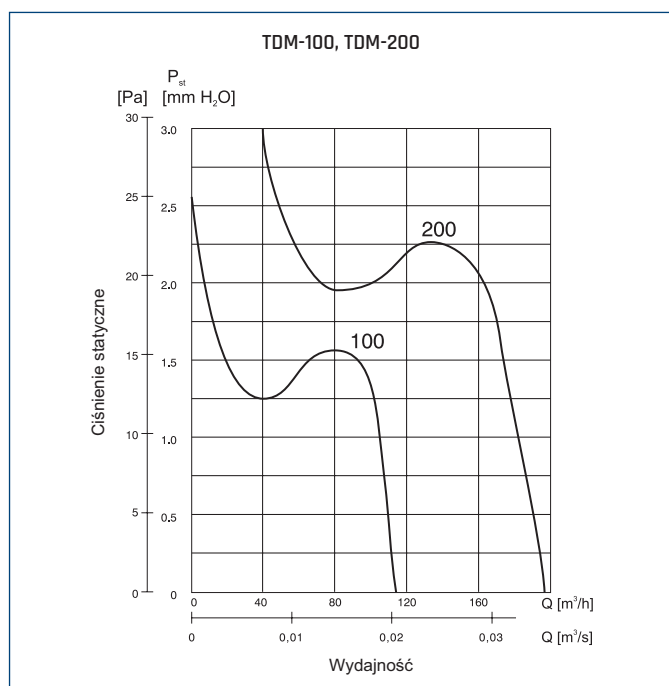
przewód
elastyczny
VENTAL

DANE TECHNICZNE

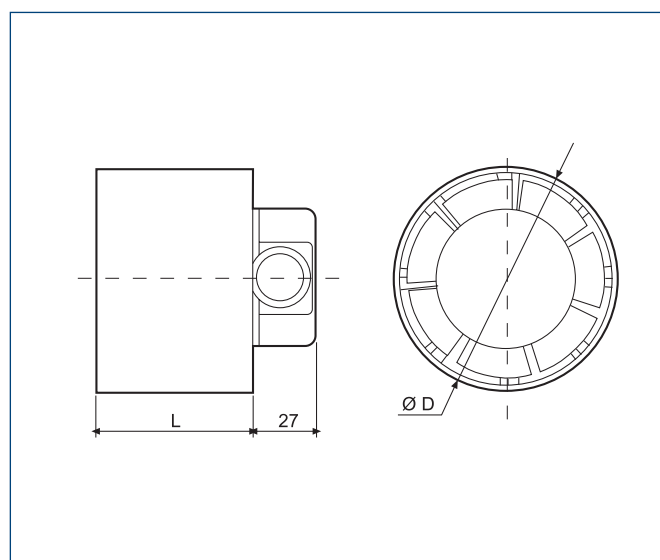
Typ	predkość obrotowa	pobór mocy	napięcie	wydajność max	poziom ciśnienia akustycznego	masa	nr artykułu
	[obr/min]	[W]	[V]	[m³/h]	[dB(A)]	[kg]	
TDM-100	2500	13	230	110	40	0,4	40020800
TDM-200	2600	25	230	200	44,5	0,6	40020805
TDM-300	2200	35	230	300	45	1,5	40020808

* pomiar w wolnej przestrzeni, z odległości 1,5m, po stronie ssawnej.

CHARAKTERYSTYKI PRACY



WYMIARY [mm]



Typ	ØD	L
TDM-100	99	67,5
TDM-200	118	78,0

