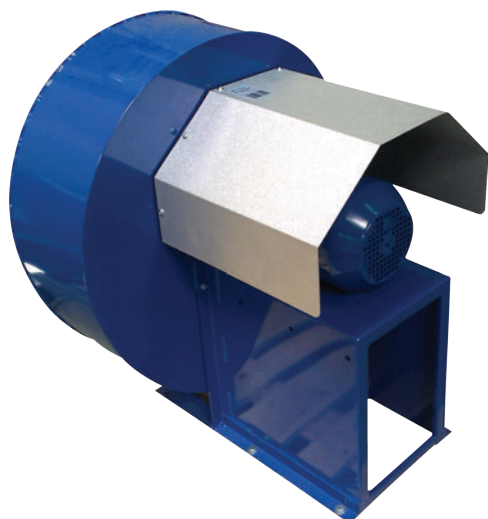
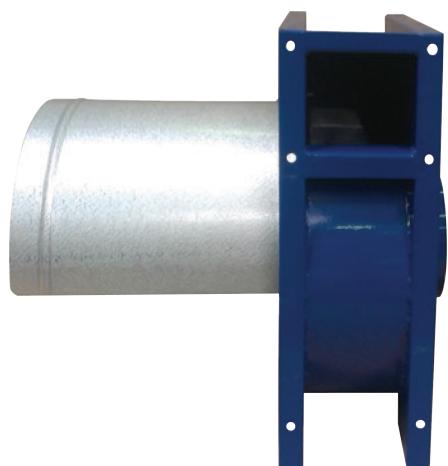


Ostona silnika **MPB**



Opis

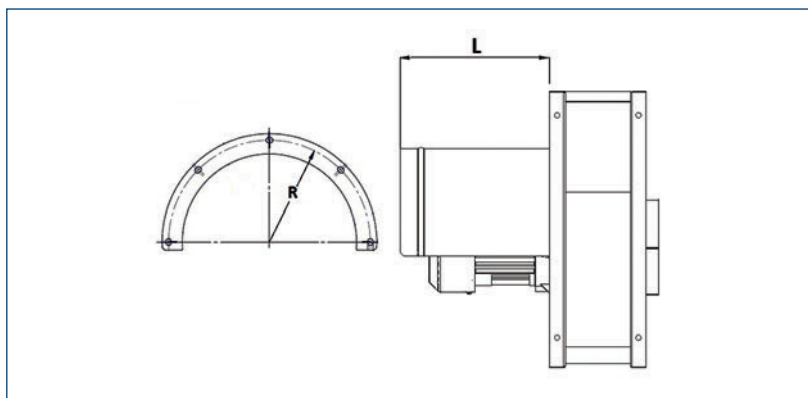
Ostony chronią silnik wentylatora przed wpływem warunków atmosferycznych (opady, nadmierne nasłonecznienie). Montaż śrubami bezpośrednio do tarczy wentylatora.

Konstrukcja

Ostony wykonane są z wysokiej klasy blachy alucynkowej. W zależności od rozmiaru produkowane są w 2 różnych wersjach.

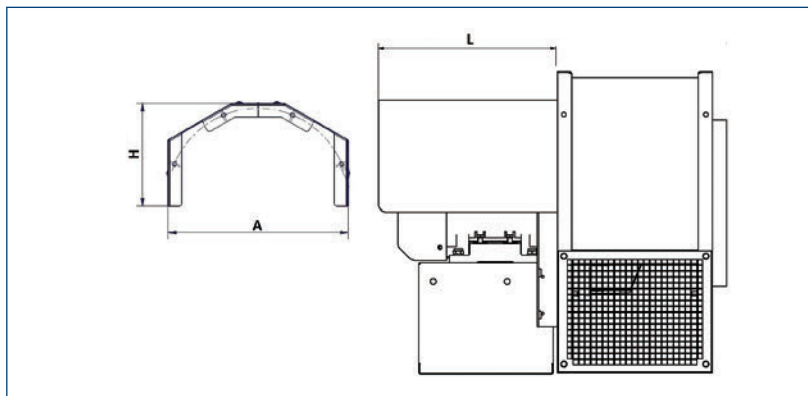
Do mniejszych jednostek MPB60, MPB80, MPB100, MPB130, MPB200, MPB300 stosowane są ostony okrągłe z przetłoczeniem usztywniającym konstrukcję. W większych modelach MPB500, MPB700, MPB900, MPB1200, MPB1500, ostony są dwuczęściowe i mają kształt sześciokątny. Na zamówienie istnieje możliwość wykonania osłon z innych materiałów.

Wymiary [mm] - wersja półokrągła



Model	L	R	nr artykułu
MPB 60, 80	250	140	25511580
MPB 100, 130	295	175	25511583
MPB 200, 300	300	186	25511584

Wymiary [mm] - wersja sześciokątna



Model	L	A	H	nr artykułu
MPB 500	360	370	212	25511586
MPB 700	400	465	290	25511587
MPB 900	500	720	395	25511588
MPB 1200	500	565	285	25511589
MPB 1500	580	848	420	25511590