



ZASTOSOWANIE

Wentylator przeznaczony do transportu czystego powietrza, mają wiele zastosowań w przemyśle, gdzie w procesach technologicznych należy dostarczyć powietrze o wysokim ciśnieniu.

Typowe zastosowania:

- dostarczanie powietrza do układów palników gazowych,
- układy filtracyjne,
- transport pneumatyczny.

KONSTRUKCJA

- wysokociśnieniowy wentylator promieniowy dwustopniowy o napędzie bezpośrednim,
- wirnik aluminiowy, nitowany z łopatkami pochylonymi do tyłu, wyważony dynamicznie wg ISO 1940-1,
- obudowa z blachy stalowej,
- wentylator malowany na kolor niebieski RAL 7042 (kategoria korozyjności C3),
- maksymalna temperatura tłoczonego medium 80°C,
- temperatura otoczenia silnika od -20°C do +40°C,
- figura LG270.

SILNIK ELEKTRYCZNY

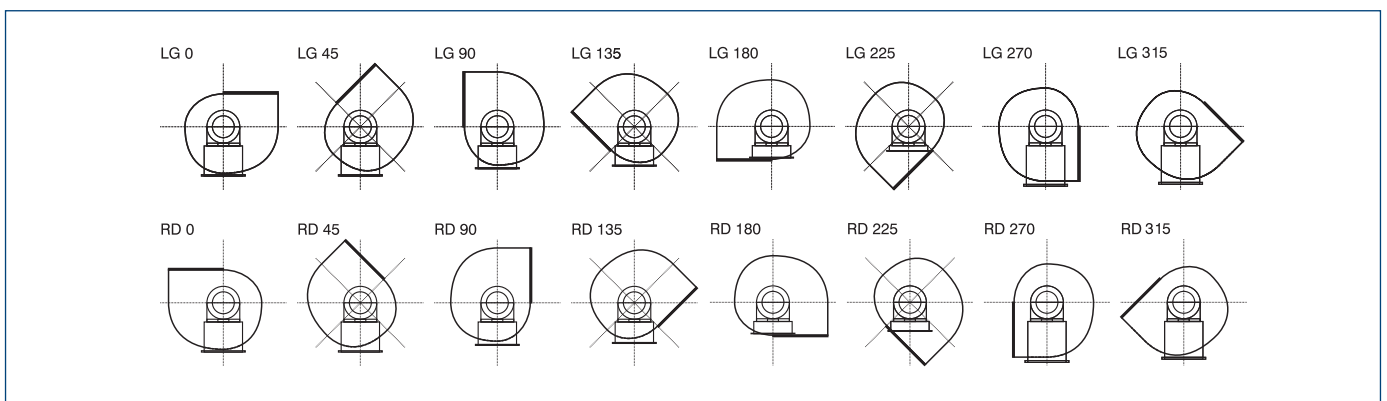
- asynchroniczny, trójfazowy, 230/400V 50Hz, 400V 50Hz lub 400/690V 50Hz,
- stopień ochrony IP55,
- klasa izolacji F,
- do regulacji częstotliwościowej.

WYKONANIA SPECJALNE

- dowolna figura LG,
- malowanie na kolor inny niż standardowy,
- malowanie w wyższej kategorii korozyjności,
- obudowa dźwiękochłonna,
- obudowa i podstawa z blachy stalowej ocynkowanej,
- wirnik, obudowa i podstawa z blachy stalowej nierdzewnej 1.4301,
- obudowa i podstawa z blachy stalowej kwasoodpornej 1.4404,
- silnik na inne niż standardowe napięcie oraz częstotliwość zasilania,
- silnik o innym stopniu ochrony IP,
- silnik wyposażony w czujniki lub dodatkowe chłodzenie,
- uszczelnienie między obudową a silnikiem (simmering),
- maksymalna temperatura tłoczonego medium powyżej 80°C,
- temperatura otoczenia silnika poniżej -20°C oraz powyżej +40°C,
- napęd pasowy.



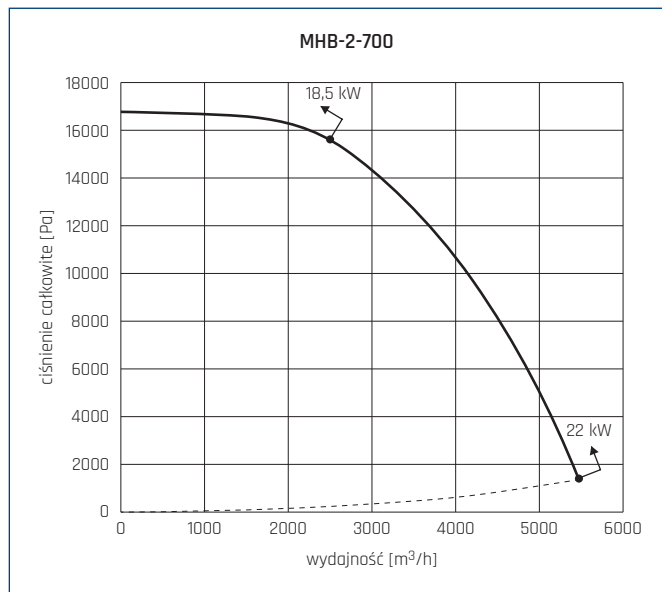
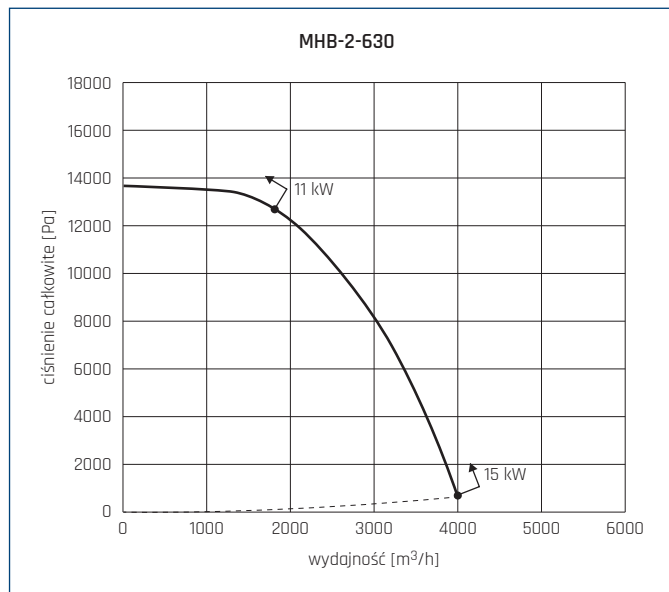
FIGURY



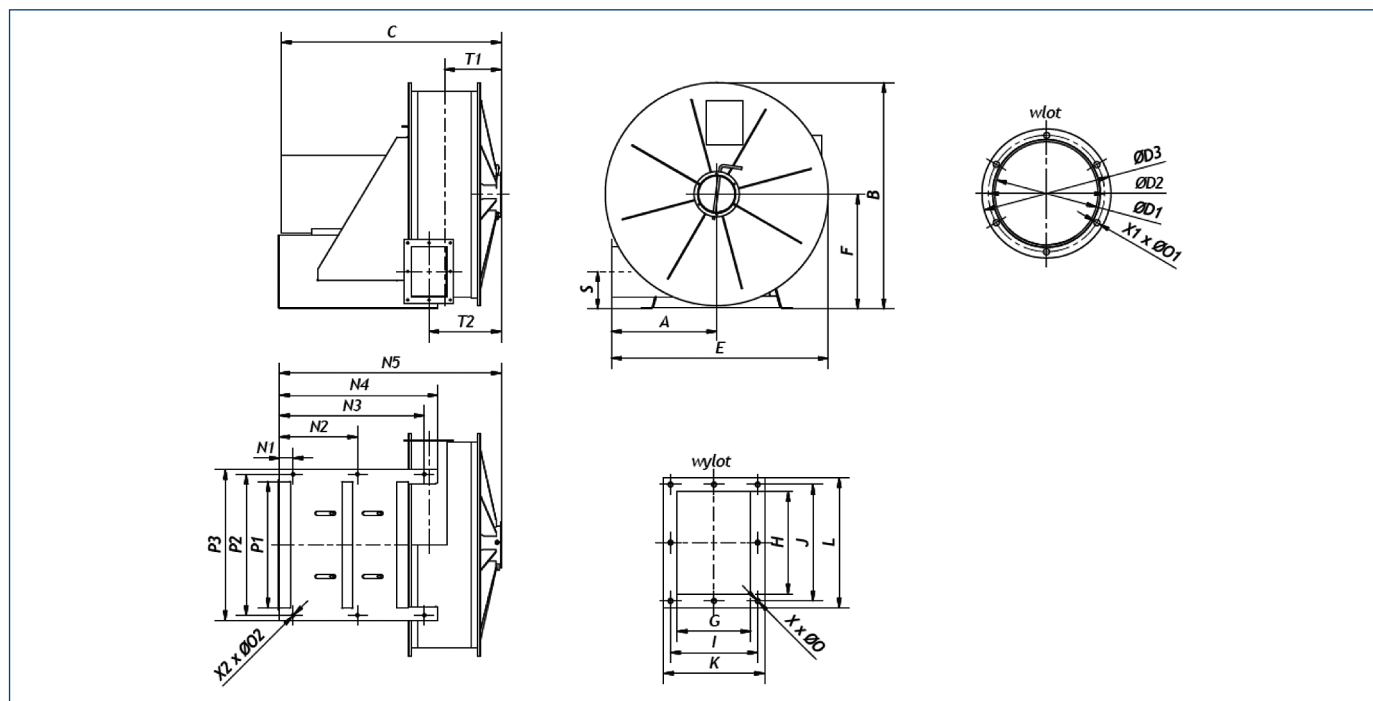
DANE TECHNICZNE

Typ	wydajność max	ciśnienie max	moc silnika	prędkość obrotowa	natężenie	napięcie	masa	regulator	nr artykułu
	[m ³ /h]	[Pa]	[kW]	[obr./min]	[A]	[V]	[kg]		
MHB-2-630-1100T	1800	13600	11	2930	19,9	400	345	Falownik 11kW	436511545-01
MHB-2-630-1500T	4000	13600	15	2920	26,7	400	360	Falownik 15kW	43651155-01
MHB-2-700-1850T	2050	16750	18,5	2930	32,1	400	375	Falownik 18,5kW	436511545
MHB-2-700-2200T	5450	16750	22	2920	40,4	400	410	Falownik 22kW	436511550

CHARAKTERYSTYKI PRACY



WYMIARY [mm]



Typ	A	B	C*	D1	D2	D3	E	F	G	H	I	J	K	L	N1	N2	N3	N4	N5	O	O1	O2	P1	P2	P3	S	T1	T2	X	X1	X2
630/710	466	1000	973	166	180	200	959	507	159	222	189	252	219	282	60	345	640	700	981	10	13	9,2	560	623	667	165	251,5	319,5	8	6	3

* wymiar C może się różnić w zależności od silnika.