



Zastosowanie

Wentylatory SEM-AL znajdują zastosowanie w centralach wentylacyjnych i klimatyzacyjnych, wykorzystywane są również do chłodzenia szaf sterowniczych, modułów elektrycznych, elementów maszyn, nawiewu w procesach technologicznych, do nadmuchu powietrza w kotłach C.O. etc.

Konstrukcja

Promieniowy wentylator niskociśnieniowy o napędzie bezpośrednim, przeznaczony do wentylacji pomieszczeń o niskim stopniu zapylenia. Wirnik z łopatkami pochylonymi do przodu, zgrzewany z blachy stalowej ocynkowanej. Obudowa ze stopów aluminium. Całość malowana na kolor szary RAL7042. Wentylatory przystosowane są do transportu nieagresywnych i niewybuchowych gazów. Wentylatory SEM-AL wykonane są w figurze LG z siatką ochronną na wlocie. Na indywidualne życzenie klienta urządzenie może być dostarczone po wcześniejszym uzgodnieniu w innym kolorze z palety RAL z puszką lub bez puszek na obudowie wentylatora, z kablem elektrycznym, z przesłoną na wlocie.

Silnik elektryczny

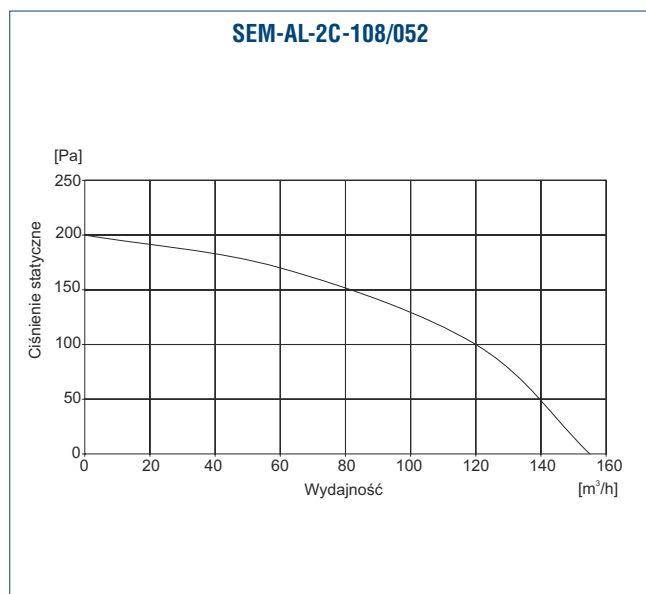
Silnik elektryczny wykonany zgodnie z obowiązującymi Dyrektywami oraz klasami sprawności, oznaczony znakiem CE. Silnik dostosowany do napięciowej regulacji obrotów, wyposażony w zabezpieczenie termiczne (TP). Klasa izolacji – B. Stopień ochrony – IP44. Zasilanie – jednofazowe 230V 50Hz.

Schemat podłączenia elektrycznego: rys. 13, str. 851.

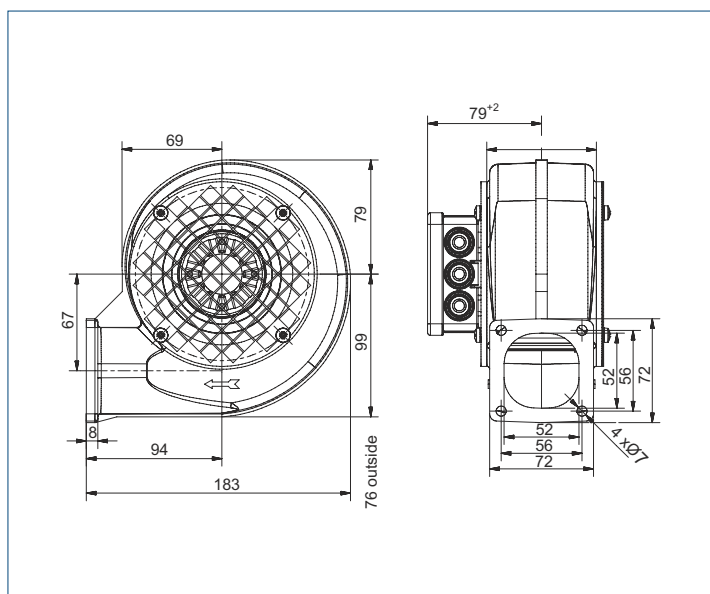
Dane techniczne

Typ	prędkość obrotowa [obr./min]	pobór mocy max. [W]	napięcie [V]	natężenie [A]	wydajność max. [m ³ /h]	poziom ciśnienia akustycznego [dB(A)]	temp. pracy [°C]	masa [kg]	regulator	nr artykułu
SEM-AL-2C-108/052	1650	41	230	0,19	155	54	55	1,8	REB-1	44528100
SEM-AL-2C-120/062	2100	70	230	0,30	270	65	75	2,0	REB-1	44528110
SEM-AL-2C-133/062	1650	100	230	0,47	300	62	40	2,0	REB-1	44528160
SEM-AL-2C-140/059	1350	100	230	0,48	395	58	40	3,7	REB-1	44528190
SEM-AL-2C-146/062	1650	145	230	0,66	460	60	55	3,7	REB-1	44528200
SEM-AL-2C-160/062	2100	260	230	1,18	600	71	40	4,0	REB-2.5	44528210
SEM-AL-2C-180/052	1950	400	230	1,75	760	73	40	8,0	REB-2.5	44528220

Charakterystyki pracy

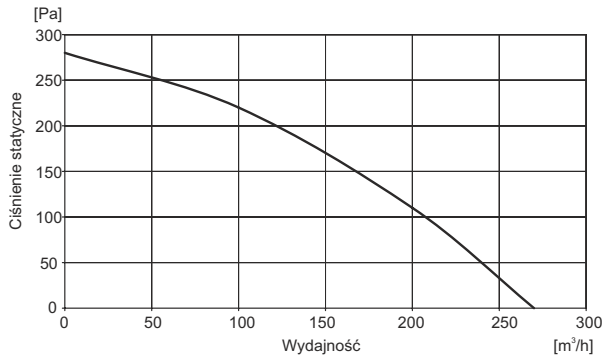


Wymiary [mm]

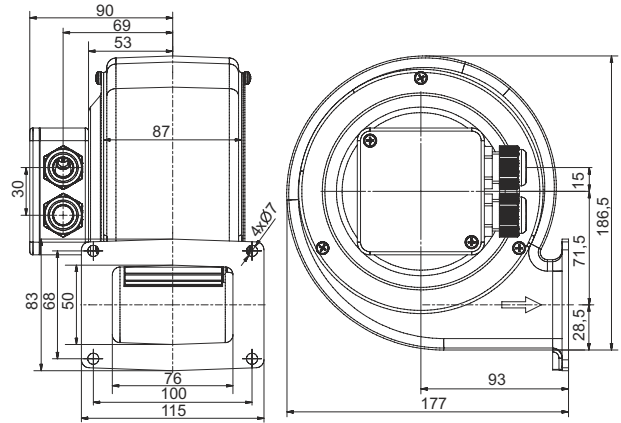


Charakterystyki pracy

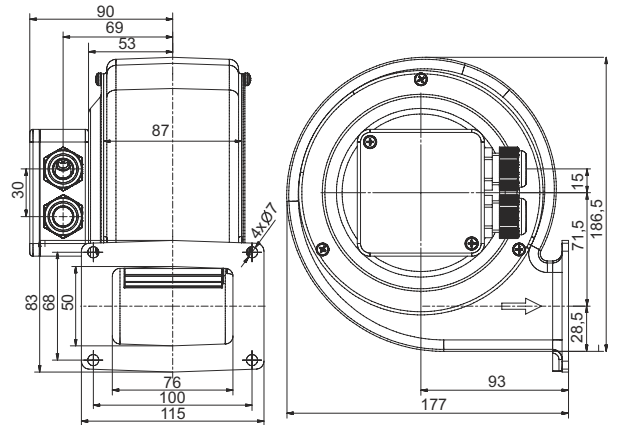
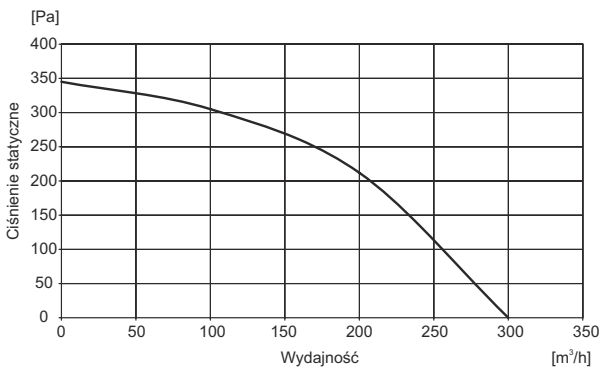
SEM-AL-2C-120/062



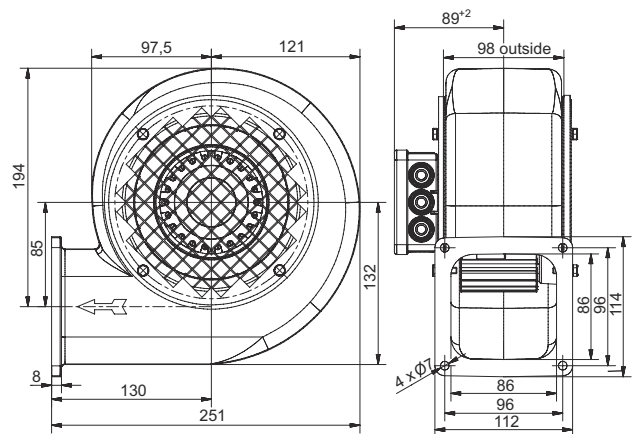
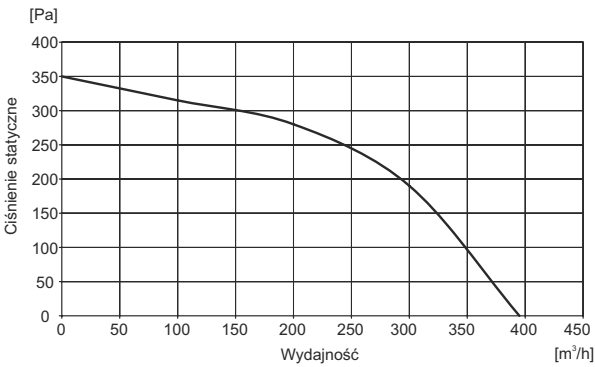
Wymiary [mm]



SEM-AL-2C-133/062

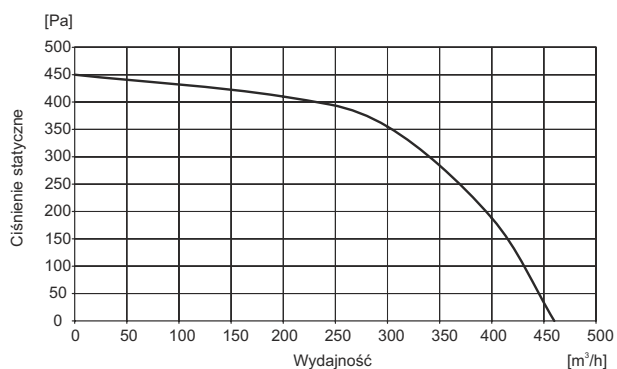


SEM-AL-2C-140/059

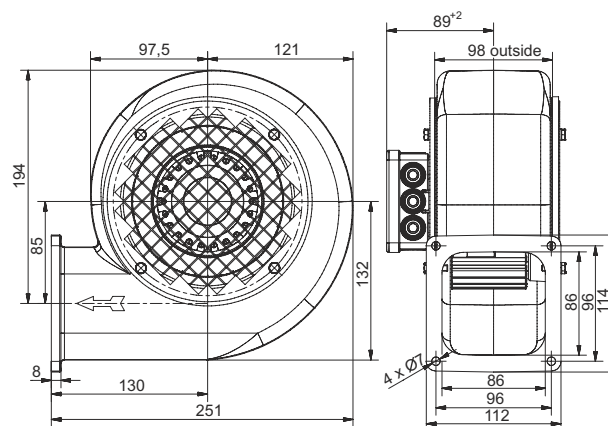


Charakterystyki pracy

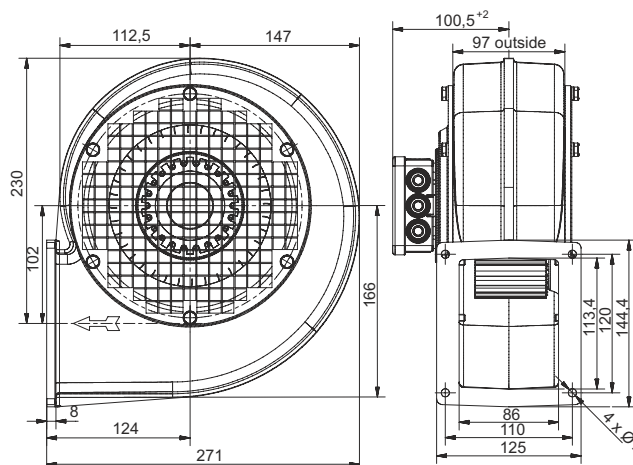
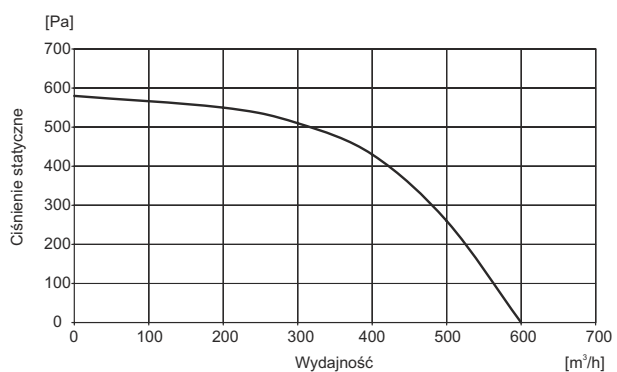
SEM-AL-2C-146/062



Wymiary [mm]



SEM-AL-2C-160/062



SEM-AL-2C-180/052

