



Zastosowanie

Wentylatory BB służą między innymi do tworzenia postaci reklamowych takich jak: dmuchane bramy, balony reklamowe, niewielkie zamki i zjeżdżalnie oraz inne nośniki reklamy pneumatycznej.

Konstrukcja

Promieniowy wentylator niskociśnieniowy o napędzie bezpośrednim, przeznaczony do transportu czystego, nie agresywnego powietrza w temperaturze od -20 do +80°C. Wirnik z łopatkami pochylonymi do przodu, zgrzewany z blachy stalowej ocynkowanej wyważany dynamicznie wg ISO1940. Obudowa zgrzewana i nitowana z blachy stalowej. Całość malowana na kolor szary RAL7045. Wentylator wyposażony w uchwyt do przenoszenia, wibroizolatory oraz 3m przewód z wtyczką. Na indywidualne życzenie klienta urządzenie może być dostarczone po wcześniejszym uzgodnieniu w innym kolorze z palety RAL.

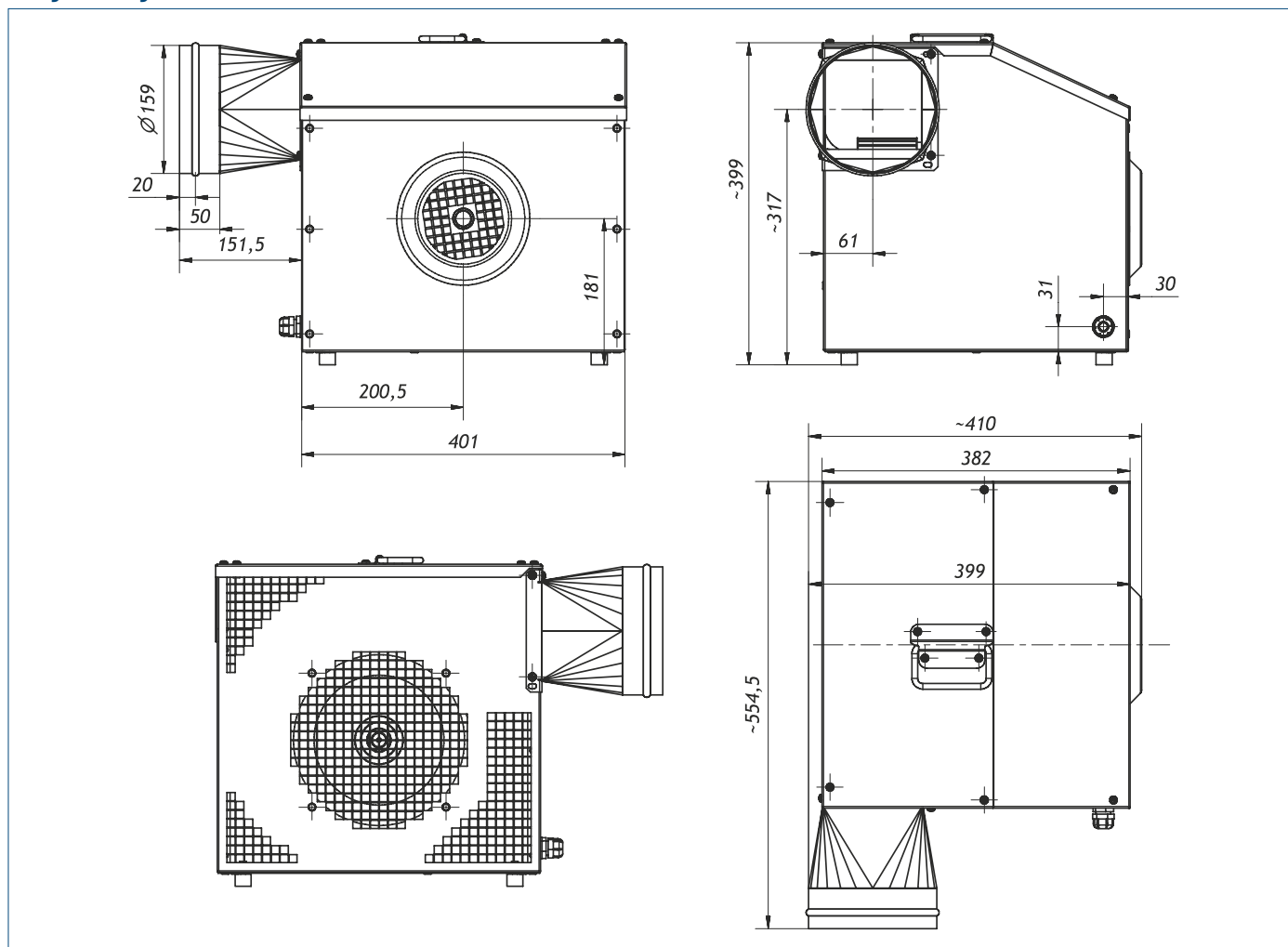
Silnik elektryczny

Silnik elektryczny wykonany zgodnie z obowiązującymi Dyrektywami oraz klasami sprawności, oznaczony znakiem CE. Klasa izolacji - F. Stopień ochrony - IP55. Zasilanie – jednofazowe 230V 50Hz. Schemat podłączenia elektrycznego: rys. 7, str. 925.

Dane techniczne

Typ	prędkość obrotowa [obr./min]	moc silnika [kW]	napięcie [V]	wydajność max. [m³/h]	ciśnienie max. [Pa]	masa [kg]	nr artykułu
BB-2-180/85-110S	2820	1,1	230	1830	900	20,8	25515096
BB-2-200/74-150S	2820	1,5	230	2200	1200	27,0	25515097

Wymiary [mm]



Charakterystyka pracy

