

ZASTOSOWANIE

Wentylatory serii BSB przeznaczone są do tłoczenia lub wyciągania powietrza w:

- procesach produkcyjnych, systemach wentylacji,
- urządzeniach chłodniczych i klimatyzacyjnych,
- suszarniach,
- centralach wentylacyjnych.

KONSTRUKCJA

- wentylatory promieniowe jednostronnie ssące przystosowane do napędu pasowego,
- wirnik z łopatkami pochylonymi do tyłu, spawany z blachy stalowej, malowany, wyważony dynamicznie wg ISO 1940-1,
- obudowa zgrzewana, od wielkości 315 do 1120 z galwanizowanej blachy stalowej, pozostałe tj. 1250 i 1400 z blachy stalowej,
- przeznaczone do transportu czystego, nie agresywnego powietrza w temperaturze od -30 do 80°C,
- transport gazów wybuchowych jest zabroniony,
- ramy w typie C wykonanie z galwanizowanej blachy w typie T i X z blachy stalowej,

Szczegółowych informacji udziela Dział Techniczny Venture Industries.



WARIANTY WYKONANIA

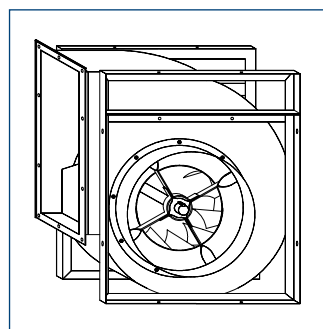
TYP S

Wentylatory montowane na ramie, zwiększającej sztywność konstrukcji. Możliwość montażu w 4 konfiguracjach.

wielkość wentylatora:
od 315 do 630

wydajność:
od 1500 do 20 000 m³/h

ciśnienie całkowite:
do 2000 Pa



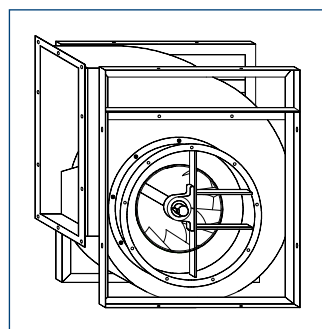
TYP C

Wentylatory montowane na spawanej ramie stalowej, zwiększającej sztywność konstrukcji, wymagane przy wyższych wydajnościach.

wielkość wentylatora:
od 315 do 1400

wydajność:
od 1500 do 100 000 m³/h

ciśnienie całkowite:
do 3000 Pa



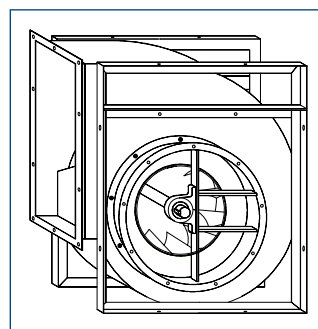
TYP X/Z

Wentylatory montowane na wzmocnionej, spawanej ramie stalowej, zwiększającej sztywność konstrukcji, wymagane przy bardzo wysokich wydajnościach.

wielkość wentylatora:
od 315 do 1400

wydajność:
od 1500 do 100 000 m³/h

ciśnienie całkowite:
do 5000 Pa



TYP U

Wentylator dostarczany ze specjalną ramą, zwiększającą sztywność konstrukcji, z podstawą opraw łożysk. Konstrukcja eliminuje przeszkody od strony wlotu, maksymalna temperatura tłoczonego medium 180°C.

wielkość wentylatora:
od 315 do 1400

wydajność:
od 1500 do 100 000 m³/h

ciśnienie całkowite:
do 5000 Pa

