

## ZASTOSOWANIE

Wentylatory serii FDA przeznaczone są do tłoczenia lub wyciągania powietrza w:

- procesach produkcyjnych, systemach wentylacji,
- urządzeniach chłodniczych i klimatyzacyjnych,
- suszarniach,
- centralach wentylacyjnych.

## KONSTRUKCJA

- Wentylatory promieniowe dwustronnie ssące przystosowane do napędu pasowego,
- Przeznaczone do transportu czystego, nie agresywnego powietrza w temperaturze od -30 do 80°C,
- Transport gazów wybuchowych jest zabroniony,
- Wirnik z łopatkami pochylonymi do przodu, zgrzewany z galwanizowanej blachy stalowej, wyważony dynamicznie,
- Obudowy wentylatorów zgrzewane z galwanizowanej blachy stalowej,
- Ramy w typie C wykonane z galwanizowanej blachy, w typie T i X z blachy stalowej, malowane,
- Wentylatory wykonane są zgodnie z AMCA 99-098-76 i DIN 323 R20.

Szczegółowych informacji udziela Dział Techniczny Venture Industries.



## WARIANTY WYKONANIA

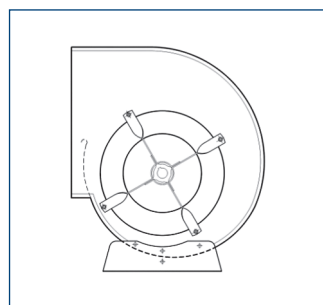
### TYP S

Dostarczany ze stopami montażowymi, możliwość montażu w trzech konfiguracjach.

**wielkość wentylatora:**  
od 160 do 710

**wydajność:**  
od 1000 do 50 000 m<sup>3</sup>/h

**ciśnienie całkowite:**  
do 1400 Pa



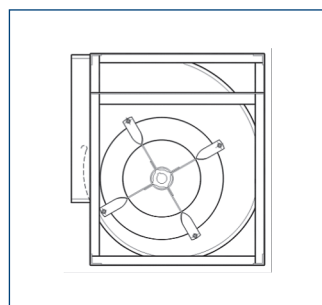
### TYP C

Wentylatory montowane na ramie, zwiększającej sztywność konstrukcji. Możliwość montażu w 4 konfiguracjach.

**wielkość wentylatora:**  
od 160 do 710

**wydajność:**  
od 1000 do 50 000 m<sup>3</sup>/h

**ciśnienie całkowite:**  
do 1400 Pa



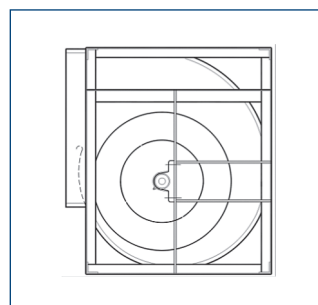
### TYP T

Wentylatory montowane na spawanej ramie stalowej, zwiększającej sztywność konstrukcji, wymagane przy wyższych wydajnościach.

**wielkość wentylatora:**  
od 250 do 1000

**wydajność:**  
od 2500 do 100 000 m<sup>3</sup>/h

**ciśnienie całkowite:**  
do 1600 Pa



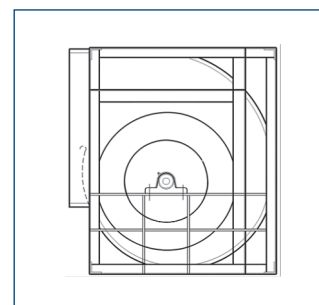
### TYP X

Konstrukcja podobna do typu T, wentylatory montowane na wzmocnionej, spawanej ramie stalowej, zwiększającej sztywność konstrukcji, wymagane przy bardzo wysokich wydajnościach.

**wielkość wentylatora:**  
od 560 do 1000

**wydajność:**  
od 15000 do 130 000 m<sup>3</sup>/h

**ciśnienie całkowite:**  
do 1800 Pa



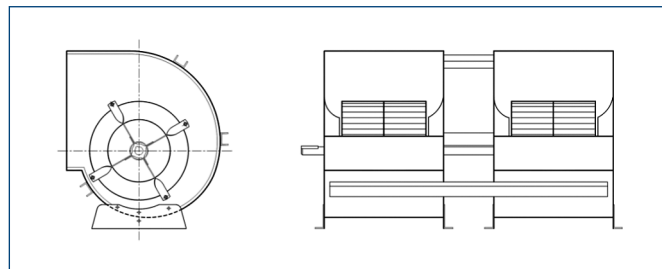
Wentylatory FDA występują też w wersji podwójnej, są to dwa wentylatory dwustronnie ssące montowane na jednym wale. Do doboru wentylatorów podwójnych należy wykorzystać charakterystyki wentylatorów standardowych, stosując następujące wskaźniki:

**Wydajność:** x2  
**Moc absorbowana:** x2,15  
**Prędkość:** x1,05  
**Hałas:** +3dB

Wykonania w wersji podwójnej nie posiadają licencji AMCA.

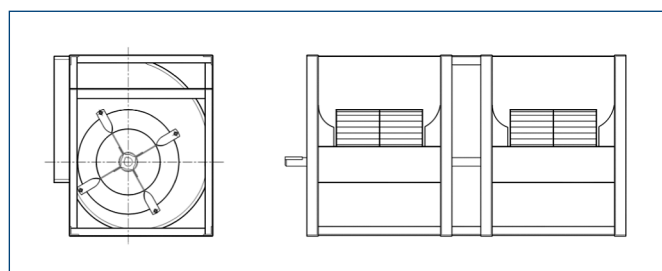
## Typ S2

wielkość wentylatora: od 250 do 500  
wydajność: od 5000 do 50 000 m<sup>3</sup>/h



## Typ C2

wielkość wentylatora: od 250 do 500  
wydajność: od 5000 do 50 000 m<sup>3</sup>/h



## Typ T2

wielkość wentylatora: od 355 do 630  
wydajność: od 10000 do 80 000 m<sup>3</sup>/h

