



Wersja z wyrzutem poziomym (CTHB/CTHT)



Wersja z wyrzutem pionowym, modele od 225 do 400

Wersja z wyrzutem pionowym, modele od 450 do 710



AKCESORIA

podstawa dachowa JBS str. 524	podstawa tłumiąca JAA str. 524	kłapa zwrotna JCA str. 525	złącze JPA str. 525	króciec JBR str. 525	złącze p-drg. JAE str. 525	
regulator REB str. 638	regulator TLR str. 639	regulator RMB/RMT str. 640	regulator RVS str. 640	falownik str. 643	przełącznik biegów str. 647	rozłącznik serwisowy str. 648

ZASTOSOWANIE

Seria wentylatorów dachowych CTH..., CTV... może być stosowana do wyciągania gorącego dymu powstałego w trakcie pożaru. Odporność na temperaturę 400°C/2h (certyfikowany zgodnie z EN 12101-03). Mogą być również stosowane do pracy ciągłej w systemach wentylacyjnych o temperaturze do +120°C. Dostają się do wentylacji wywiewnej magazynów, hal sklepowych i przemysłowych, budynków gospodarczych w rolnictwie, itp. Ze względu na wysoką odporność temperaturową zalecane zwłaszcza jako odciąg z nad rusztów, z okapów w przemyśle mięsny oraz gastronomii. Do odciągów pary wodnej i mgły z zanieczyszczeniami tłuszczowymi szczególnie polecane wentylatory z wyrzutem pionowym.

KONSTRUKCJA

Obudowa z blachy aluminiowej, podstawa z blachy stalowej galwanizowanej. Wirnik z blachy galwanizowanej (225-400) lub z blachy stalowej malowanej (450-710), wyważony dynamicznie. W modelach z serii HP wirniki wykonane są z podwójnie pokrytej blachy stalowej (farba kataloforcyna + poliester). Modele w wersji akustycznej (INS) wyposażone są dodatkowo w zintegrowane tłumiki na wylocie wentylatora. Wszystkie modele posiadają siatkę ochronną.

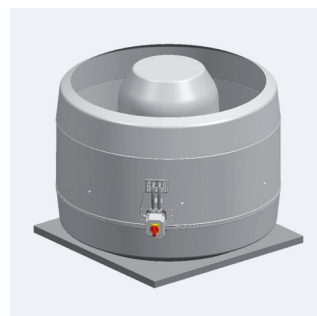
SILNIK ELEKTRYCZNY

Silniki jednofazowe 230V 50Hz i trójfazowe 400V 50Hz. Wszystkie silniki posiadają ochronę IP55, klasę izolacji F i wyposażone są w bezobsługowe łożyska kulkowe. Dla modeli od 225 do 400 możliwość regulacji obrotów przez zmianę napięcia, dla pozostałych modeli regulacja przetwornicą częstotliwości. Przy regulacji prędkości obrotowej, instalacja elektryczna musi być wyposażona w zabezpieczenia, które zapewnią pracę wentylatora z maksymalną prędkością w czasie pożaru.

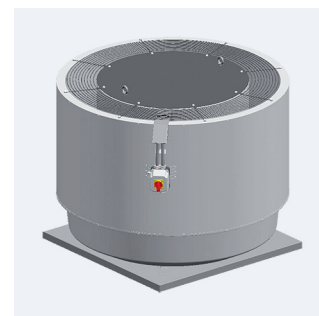
Schemat podłączenia elektrycznego:

- dla silników jednofazowych: rys. 4, str. 662,
- dla silników trójfazowych: rys. 6, str. 662.

Dobór wentylatora konsultować z Działem Technicznym.



CTVT HP
wersja standardowa.



CTVT INS
wersja wyciszona akustycznie.

OZNACZENIE

CT	V	B	/	4	-	400
1	2	3		4		5

- Nazwa wentylatora
- Wylot powietrza
V - pionowy
H - poziomy
- Zasilanie
B - jednofazowe
T - trójfazowe
- Ilość biegunów silnika
4 - 1400 obr/min
6 - 950 obr/min
8 - 700 obr/min
- Średnica nominalna wentylatora