



ZASTOSOWANIE

Wentylatory AFS przeznaczone są do dostarczania dużej ilości powietrza. Mogą być zastosowane w przemyśle i handlu m.in. do:

- wentylacji i chłodzenia miejsc pracy,
- punkowego chłodzenia silników, sprężarek, maszyn elektrycznych, etc.,
- przewietrzania hal przemysłowych, sportowych, magazynów,
- suszenia pomalowanych powierzchni, etc.,
- dmuchania postaci i balonów reklamowych.

KONSTRUKCJA

Przenośny wentylator osiowy. Obudowa spawana z blachy stalowej, malowana farbą proszkową. Wirnik z polipropylenu wzmocnianego włóknem szklanym, piasta aluminiowa. Siatki ochronne na wlocie i wylocie wentylatora. Podłączenie za pomocą 3m przewodu zakończonych wtyczką. Na zamówienie urządzenie może być dostarczone w innym kolorze z palety RAL (standardowo RAL 9005 - czarny).

SILNIK ELEKTRYCZNY

Asynchroniczny silnik jednofazowy 230V, 50Hz w klasie izolacji F, stopień ochrony IP55, spełniający normy PN-IEC 60072 i PN-EN 60034.

Silnik regulowany napięciowo poprzez nbudowany regulator.

Opcjonalnie możliwość zamówienia wentylatora bez regulatora.



WWW

DTR

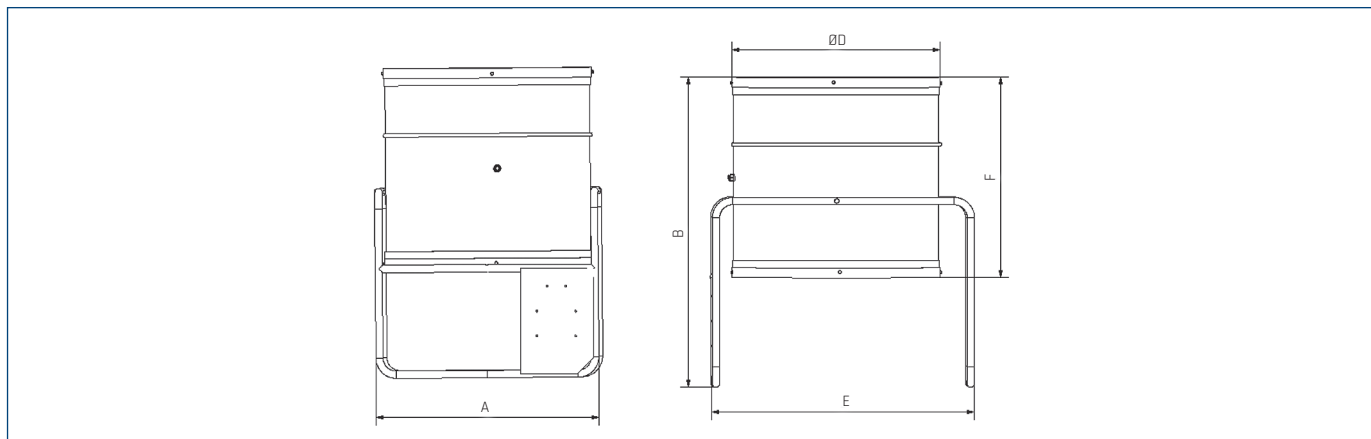
CE

DANE TECHNICZNE

Typ	prędkość obrotowa	napięcie znamionowe	moc silnika	natężenie	wydajność max	poziom ciśnienia akust.*	masa	nr artykułu
	[obr/min]	[V]	[kW]	[A]	[m³/h]	[dB(A)]	[kg]	
AFS/2-350-055 S RU	2820	230	0,55	3,6	5750	78	24	42410010
AFS/2-400-110 S RU	2780	230	1,1	7,0	8000	80	26	42410020-01
AFS/4-560-110 S RU	1370	230	1,1	7,2	12000	77	37	42410050

* poziom ciśnienia akustycznego mierzony z odległości 1,5m.

WYMIARY [mm]



Typ	A	B	ØD	E	F
350	414	630	350	529	400
400	464	630	400	580	430
560	624	630	580	740	450

ZASIĘG STRUMIENIA [m]

