



ZASTOSOWANIE

Wentylatory AFD są stosowane do:

- transportu powietrza o wysokiej temperaturze,
- wentylacji w suszarniach.

KONSTRUKCJA

Wentylator osiowy o napędzie bezpośrednim przeznaczony do montażu ściennego. Wirnik rewersyjny, aluminiowy, wyważony dynamicznie wg ISO 1940-1. Obudowa spawana z blachy stalowej nierdzewnej. Temperatura pracy wentylatorów $-20^{\circ}\text{C} \div +105^{\circ}\text{C}$. Modyfikacje (wentylatory wyposażone w niestandardowe obudowy, zmiana rodzaju blachy na ocynkowaną, o charakterystykach według specyfikacji klienta) dostępne na życzenie. Wykonania niestandardowe i specjalne wymagają ustaleń z Venture Industries Sp. z o.o.

SILNIK ELEKTRYCZNY

Asynchroniczny silnik trójfazowy 230/400V, 50Hz lub 400/690V, 50Hz (w zależności od modelu wentylatora i mocy silnika). Silnik w klasie izolacji F, stopień ochrony IP55, spełniający normy PN-IEC 60072 i PN-EN 60034.

Możliwość wykonania wentylatorów z silnikami wyposażonymi w czujniki, dodatkowe chłodzenia oraz inne specjalne wykonania, oznakowania itp. dostępne na życzenie.

Schemat podłączenie elektrycznego - rys. 8, str. 663.



OZNACZENIE

AF	D	/	4	-	450	-	037	T
1	2	3	4	5	6			

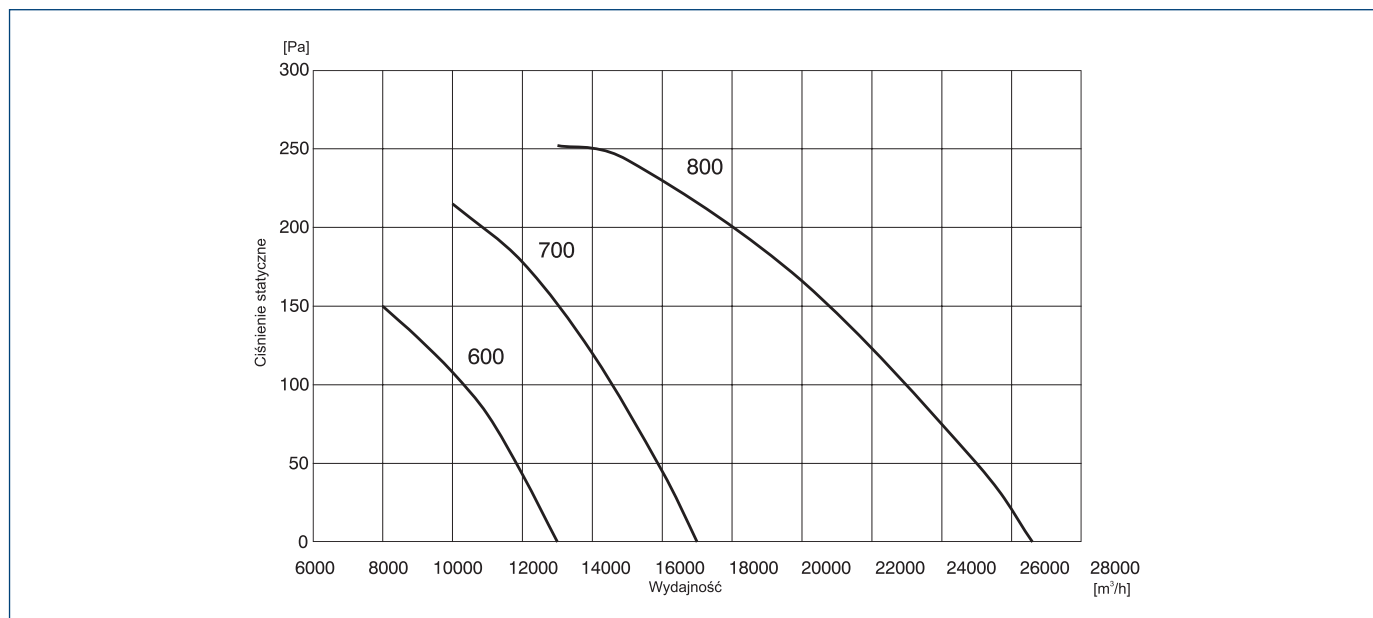
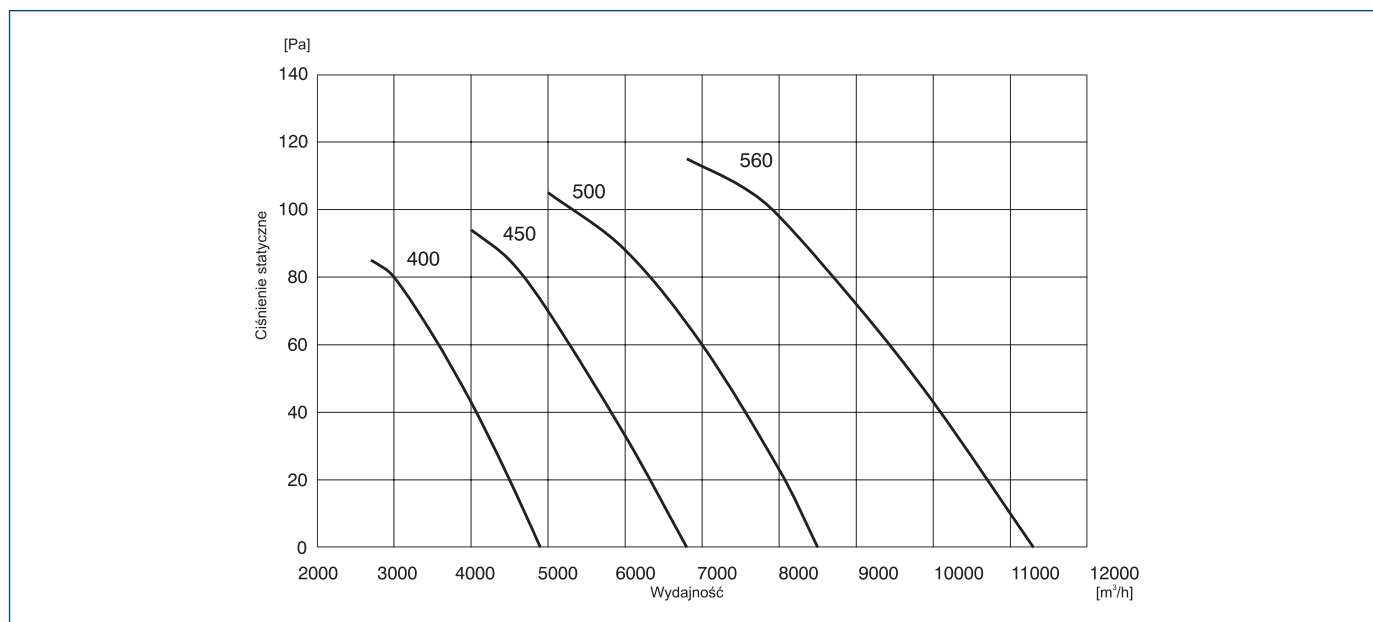
1. Typ wentylatora
2. Model wentylatora:
D - ścienny okrągły
3. Liczba biegunów
4 - 1400 obr/min - 50 Hz
4. Nominalna średnica wentylatora w mm
5. Współczynnik mocy silnika
037 - $037 \times 10 = 370 \text{ W}$
6. Rodzaj zasilania
T - trójfazowe

DANE TECHNICZNE

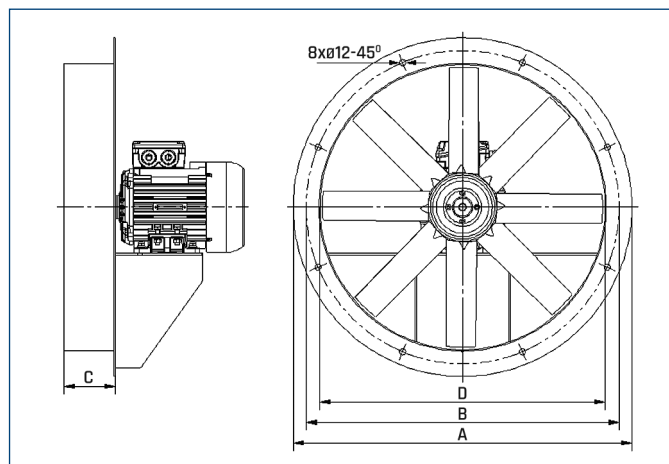
Typ	prędkość obrotowa	moc silnika	natężenie 230V 400V		wydajność max	poziom ciśnienia akust.*	masa	nr artykułu
	[obr/min]		[kW]	[A]				
AFD/4-400-025T	1390	0,25	1,55	0,9	4900	78	11,5	42515030
AFD/4-450-037T	1400	0,37	2,0	1,15	6800	81	20	42515040
AFD/4-500-055T	1395	0,55	2,5	1,39	8500	82	22	42515050
AFD/4-560-090T	1425	0,9	-	2,5	11300	85	28	42515060
AFD/4-600-090T	1425	0,9	-	2,5	13000	86	34,5	42515000
AFD/4-700-220T	1500	2,2	-	4,5	17000	89	75	42515010
AFD/4-800-300T	1440	3,0	-	6,8	26600	94	80	42515020

* - poziom ciśnienia akustycznego mierzony z odległości 1,5m.

CHARAKTERYSTYKI PRACY



WYMIARY [mm]



Typ	A	B	C	D
400	500	450	100	400
450	550	500	100	460
500	600	550	100	510
560	660	610	100	560
600	775	700	160	600
700	875	800	160	610
800	975	900	160	810