



ZASTOSOWANIE

Wentylator przeznaczony do wszelkiego rodzaju instalacji wymagających odprowadzania powietrza o podwyższonej temperaturze.

Typowe zastosowania to:

- transport powietrza o wysokiej temperaturze,
- transport zapyłonego powietrza.

KONSTRUKCJA

- wirnik aluminiowy, wyważony dynamicznie wg ISO 1940-1,
- obudowa spawana z blachy stalowej,
- wentylator malowany na kolor czarny RAL 9005 (kategoria korozyjności C3),
- silnik poza przepływem powietrza,
- napęd pasowy,
- montaż w pozycji poziomej,
- maksymalna temperatura tłoczonego medium 120°C,
- temperatura otoczenia silnika od -30°C do +60°C.

SILNIK ELEKTRYCZNY

- asynchroniczny, trójfazowy 230/400V 50Hz lub 400/690V 50Hz,
- stopień ochrony IP 55, klasa izolacji F,
- do regulacji częstotliwościowej.

WYKONANIA SPECJALNE

- malowanie na kolor inny niż standardowy,
- malowanie w wyższej kategorii korozyjności,
- obudowa z blachy stalowej ocynkowanej,
- obudowa z blachy stalowej nierdzewnej 1.4301,
- obudowa z blachy stalowej kwasoodpornej 1.4404,
- silnik na inne niż standardowe napięcie oraz częstotliwość zasilania,
- silnik o innym stopniu ochrony,
- silnik o innej klasie izolacji,
- silnik wyposażony w czujniki lub dodatkowe chłodzenie,
- wentylator o średnicy powyżej 1000 mm.

Charakterystyki pracy oraz pozostałe dane techniczne - zgodnie z danymi wentylatorów trójfazowych typu AFC.

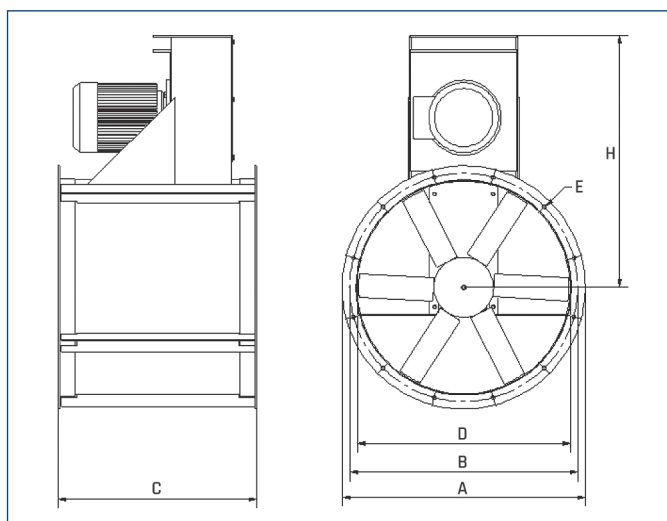


WWW



CE

WYMIARY [mm]



Typ	ØA	ØB	C*	ØD	N**xØE	H
400	500	450	500	400	8x10	530
450	550	500	500	450	8x10	540
500	600	550	500	500	12x12	560
560	660	610	500	560	12x12	590
630	736	690	660	630	12x12	740
710	810	760	660	710	12x12	840
800	900	850	820	800	12x12	890
900	1000	950	820	900	12x12	1000
1000	1100	1050	830	1000	12x12	1065

* wymiar zależny od typu silnika,

** liczba otworów.