

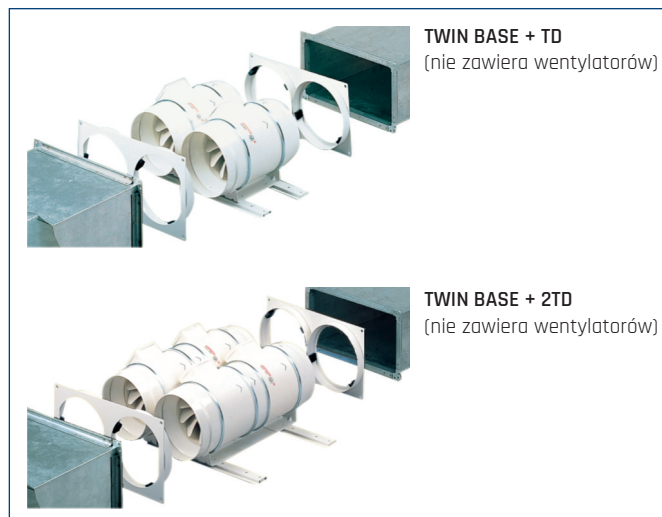


www

ZASTOSOWANIE

Szczególnie polecany system wentylacji, kiedy wymagany jest duży przepływ powietrza. Zestaw montażowy pozwala na równoległy montaż dwóch jednokowych wentylatorów TD lub dwóch TDx2. Dostosowany z wlotem i wylotem kołnierzy, będzie połączony do kanału prostokątnego.

ZESTAWY MONTAŻOWE

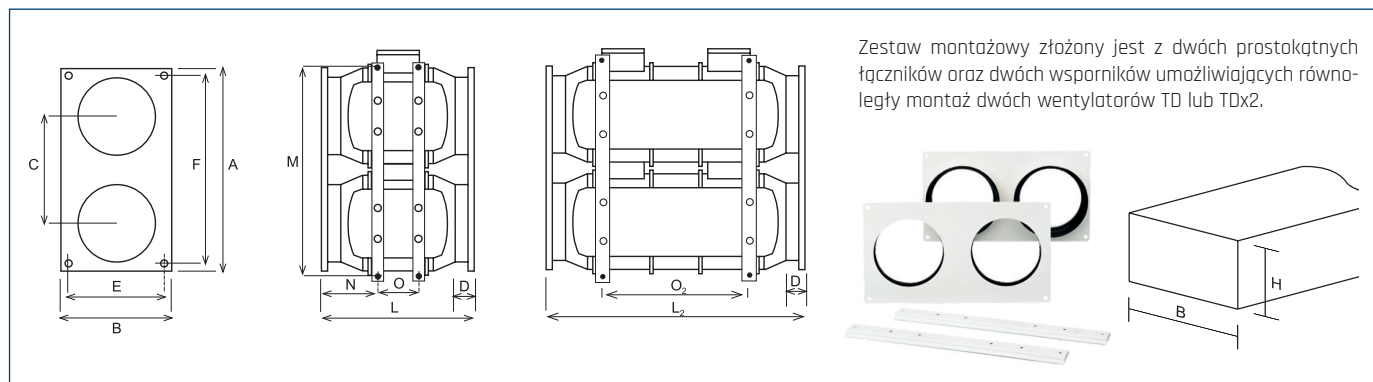


TWIN BASE + TD
(nie zawiera wentylatorów)

TWIN BASE + 2TD
(nie zawiera wentylatorów)

| Typ | Wentylatory TD | Wentylatory TDx2 |
|--------------------------|----------------|------------------|
| TWIN BASE 250 | 2 TD-160/100 | |
| TWIN BASE 250 | 2 TD-250/100 | |
| TWIN BASE 350 | 2 TD-350/125 | 2 TDx2-350/125 |
| TWIN BASE 500/150 | 2 TD-500/150 | 2 TDx2-500/150 |
| TWIN BASE 500/160 | 2 TD-500/160 | 2 TDx2-500/160 |
| TWIN BASE 800 | 2 TD-800/200 | 2 TDx2-800/200 |
| TWIN BASE 1000 | 2 TD-1000/250 | 2 TDx2-1000/250 |
| TWIN BASE 1000 | 2 TD-1300/250 | 2 TDx2-1300/250 |
| TWIN BASE 2000 | 2 TD-2000/315 | |

WYMIARY [mm]



Zestaw montażowy złożony jest z dwóch prostokątnych łączników oraz dwóch wsporników umożliwiającym równoległy montaż dwóch wentylatorów TD lub TDx2.

| Typ | A | B | C | D | E | F | L | L ₂ | M | N | O | O ₂ | wymiary łączników | | wymiary nom. kanału prostokąt. | |
|--------------------------|-----|-----|-----|------|-----|-----|-----|----------------|-----|-----|-----|----------------|-------------------|-----|--------------------------------|-----|
| | | | | | | | | | | | | | B | H | B | H |
| TWIN BASE 250 | 320 | 180 | 184 | 36 | 160 | 300 | 305 | - | 375 | 113 | 80 | - | 320 | 180 | 280 | 140 |
| TWIN BASE 350 | 320 | 180 | 184 | 33,5 | 160 | 300 | 305 | 475 | 333 | 91 | 80 | 253 | 320 | 180 | 280 | 140 |
| TWIN BASE 500/150 | 395 | 220 | 206 | 37 | 200 | 375 | 310 | 481 | 417 | 110 | 80 | 249 | 395 | 220 | 355 | 180 |
| TWIN BASE 500/160 | 395 | 220 | 206 | 37 | 200 | 375 | 290 | 461 | 417 | 100 | 80 | 249 | 395 | 220 | 355 | 180 |
| TWIN BASE 800 | 440 | 240 | 225 | 37 | 220 | 420 | 317 | 509 | 456 | 103 | 100 | 298 | 440 | 240 | 400 | 200 |
| TWIN BASE 1000 | 540 | 290 | 282 | 44 | 270 | 520 | 401 | 679 | 566 | 123 | 145 | 416 | 540 | 290 | 500 | 250 |
| TWIN BASE 1300 | 540 | 290 | 282 | 44 | 270 | 520 | 401 | 679 | 566 | 123 | 145 | 416 | - | - | - | - |
| TWIN BASE 2000 | 690 | 355 | 347 | 53 | 335 | 650 | 451 | - | 699 | 136 | 182 | - | 690 | 355 | 630 | 315 |