

## AKT



**AKT** - anemostat nawiewny wraz z kołnierzem montażowym,  
Anemostaty wykonane są z blachy stalowej pokrytej białą farbą proszkową.  
Kołnierze montażowe wykonane są z blachy stalowej cynkowanej.

Regulacja przepływu  
Obrót części środkowej anemostatu powoduje zmianę wielkości szczeliny.

### WYMIARY [mm]

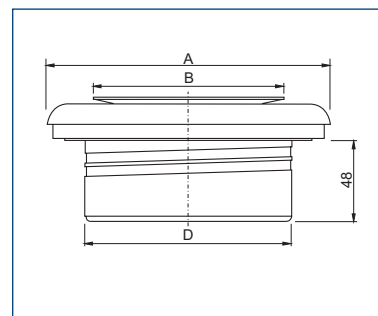
AKT	ØA	ØB	ØD	nr artykułu
100	138	92	97,5	19524100
125	164	111	122,5	19524125
160	211	147	157,5	19524160
200	248	194	197,5	19524200



WWW



CE



## AKK



**AKK** - anemostat wywiewny wraz z kołnierzem montażowym.  
Anemostaty wykonane są z blachy stalowej pokrytej białą farbą proszkową.  
Kołnierze montażowe wykonane są z blachy stalowej cynkowanej.

Regulacja przepływu  
Obrót części środkowej anemostatu powoduje zmianę wielkości szczeliny.

### WYMIARY [mm]

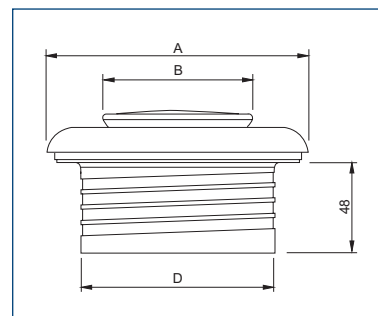
AKK	ØA	ØB	ØD	nr artykułu
100	138	75	97,5	19523100
125	164	100	122,5	19523125
160	211	130	157,5	19523160
200	248	158	197,5	19523200



WWW



CE



## AKN



**AKN** - anemostat nawiewno-wywiewny wraz z kołnierzem montażowym.  
Anemostaty i kołnierze wykonane są z blachy stalowej nierdzewnej INOX.

Regulacja przepływu  
Obrót części środkowej anemostatu powoduje zmianę wielkości szczeliny.

### WYMIARY [mm]

AKN	ØD	ØD1	L	wydajność max	nr artykułu
				[m³/h]	
100	97	118	52	170	19524800
125	120	141	52	270	19524825
160	155	172	62	430	19524860
200	195	214	73	680	19524900



WWW



CE

