



CKT

**CKT** - anemostat nawiewny,  
**CKK** - anemostat wywiewny,  
**KKK** - kołnierz montażowy

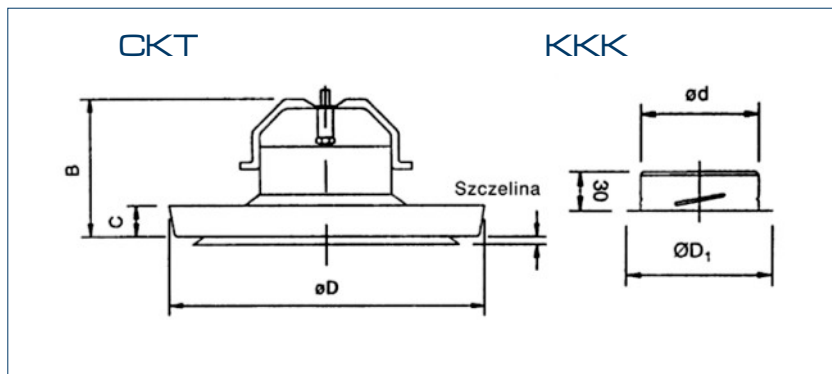
Anemostaty wykonane są z blachy stalowej pokrytej białą farbą proszkową. Kołnierze montażowe wykonane są z blachy stalowej cynkowanej.

### Regulacja przepływu

Obrót części środkowej anemostatu powoduje zmianę wielkości szczeliny

- 1 obrót = 1 mm dla CKK 80 i 100
- 1 obrót = 1,25 mm dla CKK 125, 160, 200

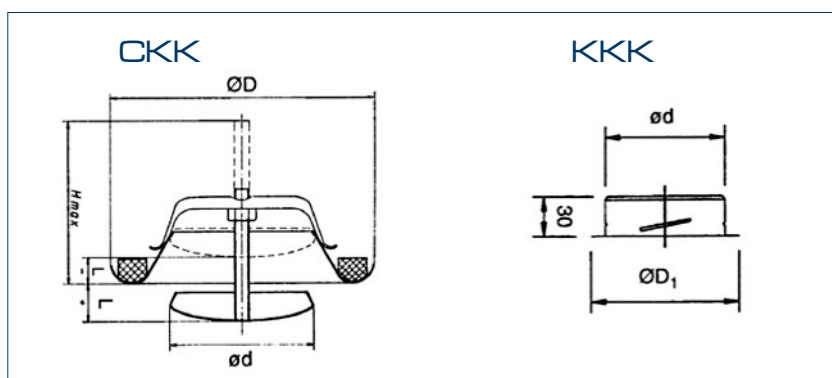
### Wymiary [mm]



CKT	ØD [mm]	B [mm]	C [mm]	Ød [mm]	ØD1 [mm]	masa [g]	nr artykułu
100	143	67	17	99	125	270	19521100
125	173	76	18	124	155	430	19521125
160	216	80	19	159	186	580	19521160



CKK



CKK	ØD [mm]	Ød [mm]	H max. [mm]	Ød [mm]	ØD1 [mm]	masa [g]	nr artykułu
80	115	61,5	75	79	-	150	19520080
100	138	75	75	99	125	160	19520100
125	164	99	95	124	155	230	19520125
160	211	129	95	159	186	370	19520160
200	248	157	120	199	230	510	19520200

Charakterystyki pracy

