



ZASTOSOWANIE

Nagrzewnice DH-R są stosowane w systemach wentylacji mechanicznej nawiewnej, gdzie jest potrzeba okresowego podniesienia temperatury lub utrzymania jej na stałym poziomie w pomieszczeniach. Można je również wykorzystać w procesach technologicznych wymagających dostarczenia powietrza o stałej temperaturze.

KONSTRUKCJA

Elektryczne nagrzewnice kanałowe z wbudowanym regulatorem, przystosowane do montażu bezpośrednio w okrągłych kanałach wentylacyjnych o standardowych średnicach (200-400 mm). Obudowa nagrzewnicy wykonana jest z ocynkowanej blachy stalowej, a elementy grzewcze ze stali nierdzewnej. Nagrzewnice posiadają standardowo montowany podwójny układ zabezpieczenia przed przegrzaniem: pierwszy element automatyczny (temp. +75°C), drugi z odblokowaniem ręcznym (temp. +85°C). Nagrzewnice kanałowe powinny być dobierane tak, aby temperatura powietrza wylotowego nie przekraczała +45°C. Prędkość przepływu powietrza przez nagrzewnice nie może być mniejsza niż 1,5 m/s.



OZNACZENIE

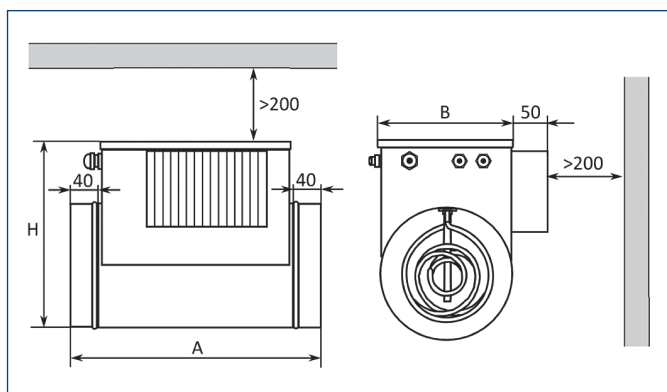
DH	-	R	-	200	/	60	T
1		2		3		4	5

1. Nagrzewnica kanałowa
2. Wbudowany regulator
3. Średnica kanału
4. Współczynnik mocy
6,0 x 1000 = 6000 W
5. Sposób zasilania
T - 3 x 400 V

DANE TECHNICZNE

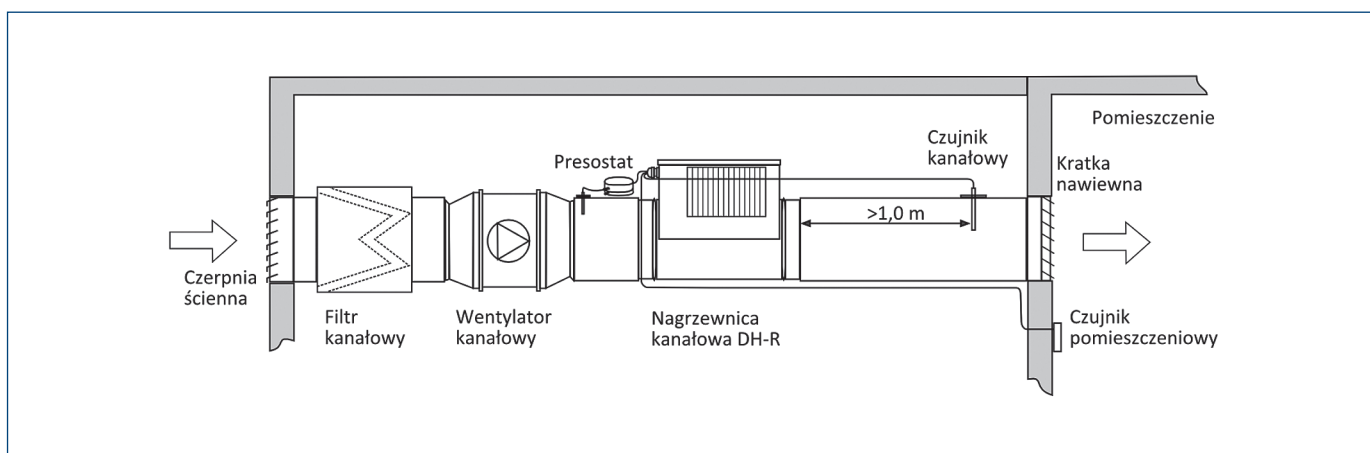
Typ	moc	prąd	zasilanie	ilość elementów grzejnych	nr artykułu
	[kW]	[A]	[V]		
DH-R-200/30 T	3,0	4,3	3x 400	3x 1,0kW	40511355
DH-R-200/45 T	4,5	6,5	3x 400	3x 1,5kW	40511360
DH-R-200/60 T	6,0	8,7	3x 400	3x 2,0kW	40511365
DH-R-250/30 T	3,0	4,3	3x 400	3x 1,0kW	40511368
DH-R-250/45 T	4,5	6,5	3x 400	3x 1,5kW	40511370
DH-R-250/60 T	6,0	8,7	3x 400	3x 2,0kW	40511375
DH-R-250/90 T	9,0	13,0	3x 400	6x 1,5kW	40511380
DH-R-315/30 T	3,0	4,3	3x 400	3x 1,0kW	40511385
DH-R-315/45 T	4,5	6,5	3x 400	3x 1,5kW	40511390
DH-R-315/60 T	6,0	8,7	3x 400	3x 2,0kW	40511395
DH-R-315/90 T	9,0	13,0	3x 400	6x 1,5kW	40511400
DH-R-315/120 T	12,0	17,3	3x 400	6x 2,0kW	40511405
DH-R-355/60 T	6,0	8,7	3x 400	3x 2,0kW	40511410
DH-R-355/90 T	9,0	13,0	3x 400	3x 3,0kW	40511415
DH-R-355/120 T	12,0	17,3	3x 400	6x 2,0kW	40511420
DH-R-355/150 T	15,0	21,7	3x 400	3x 2,0kW + 3x 3,0kW	40511422
DH-R-400/60 T	6,0	8,7	3x 400	3x 2,0kW	40511424
DH-R-400/90 T	9,0	13,0	3x 400	3x 3,0kW	40511425
DH-R-400/120 T	12,0	17,3	3x 400	6x 2,0kW	40511430
DH-R-400/150 T	15,0	21,7	3x 400	3x 2,0kW + 3x 3,0kW	40511435

WYMIARY [mm]



Typ	Średnica kanału	A	B	H
DH-R-200	200	400	228	297
DH-R-250	250	400	278	347
DH-R-315	315	400	343	411
DH-R-355	355	440	383	451
DH-R-400	400	440	428	497

ZALECANY MONTAŻ



REGULATOR AHR-15-T

Wbudowany regulator - AHR-15-T - steruje nagrzewnicą na podstawie nastawy temperaturowej (0-300C) zadanej przez użytkownika oraz zewnętrznego czujnika temperatury - kanałowego TG-K330 lub pokojowego TG-R430/530. Regulator może współpracować z dodatkowym zewnętrznym nastawnikiem TBI-30.

Urządzenie posiada opcję sterowania zewnętrznym sygnałem 0-10V DC w dwóch trybach - zewnętrznej nastawy 0-10V lub zewnętrznego sterowania (przy zewnętrznym sterowaniu nieaktywna jest funkcja limitu temperatury).

Regulator posiada funkcję limitu maksymalnej i/lub minimalnej temperatury nawiewanego powietrza, która jest realizowana dzięki kanałowemu czujnikowi temperatury TG-K360. Funkcja ta zalecana jest przy sterowaniu za pomocą pokojowego czujnika temperatury.

Czujniki temperatury i zewnętrzne nastawniki są dostępne jako oddzielne akcesoria (str. 903).

AKCESORIA

czujnik temp. TG-K str. 653	czujnik temp. TG-R 430 str. 653	czujnik temp. TG-R 530 str. 653	potencjometr TBI-30 str. 653	presostat str. 650