

Wentylator strumieniowy typu JFV, JFVR



Wentylator strumieniowy oddymiający typu JFSR



OZNACZENIE

JF	S	R	/	2	-	315	-	075	T
1	2	3	4	5	6	7			7

- Nazwa wentylatora
JF - Jet Fan (wentylator strumieniowy)
- Zastosowanie
S - smoke - oddymianie
V - ventilation - wentylacja
- R** - wykonanie rewersyjne (reversing)
- Rodzaj silnika i jego obroty
2 - wersja jednobiegowa, obroty ~2900 obr./min
2/4 - wersja dwubiegowa, obroty ~2900/1450 obr./min
- Średnica nominalna wentylatora
- Moc znamionowa wentylatora
075 - 0,75 x 100 = 075
- T** - zasilanie trójfazowe 3x400V

ZASTOSOWANIE

Osiowe wentylatory strumieniowe służące do wywołania ruchu powietrza w zamkniętym parkingu, tunelach i dużych przestrzeniach. Wentylatory typu JFV i JFVR zaprojektowane wyłącznie do wentylacji ogólnej, powietrza o temperaturze od -15°C do +50°C. Dedykowane są systemom wentylacji, których zadaniem jest usuwanie zanieczyszczonego powietrza zawierającego np. dwutlenek węgla, tlenki azotu i siarki. Wentylatory strumieniowe JFV i JFVR produkowane są w czterech wielkościach: 315, 355, 400 i 450 oraz dostępne są w wersjach jedno i dwubiegowych. Modele JFV są wentylatorami jednokierunkowymi, natomiast modele JFVR dwukierunkowymi (rewersyjnymi). Wentylatory JFSR zaprojektowano jako część systemu wentylacji kontrolującego rozprzestrzenianie dymu i ciepła w obiektach budowlanych. Mogą spełniać dwie funkcje, zarówno wentylacji jak i oddymiania. Funkcja wentylacji realizowana jest w czasie zwykłej pracy wentylatorów i polega na usuwaniu zanieczyszczonego powietrza z wentylowanych przestrzeni. Natomiast funkcja oddymiania realizowana jest w przypadku wystąpienia pożaru. Wentylatory strumieniowe JFSR produkowane są w wariantach rewersyjnym w czterech wielkościach: 315, 355, 400 i 450. Wentylatory występują w wersjach jedno i dwubiegowych.

Ich przeznaczeniem jest wentylacja i oddymianie, przetłaczanego powietrza o temperaturze do 400°C w czasie do 120 minut - Klasa F₁₂₀ 400. Optymalny układ wentylatorów powinien zostać zweryfikowany za pomocą symulacji CFD, tak aby cały system został zaprojektowany zgodnie z wymogami zawartymi w odpowiednich normach oraz z zachowaniem specyfiki architektonicznej danej przestrzeni.

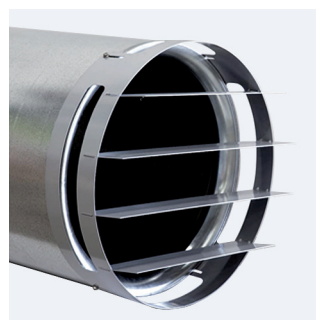
KONSTRUKCJA

Wentylatory JFV, JFVR posiadają obudowę stalową malowaną proszkowo (standardowo RAL 5010 - niebieski, inne kolory na życzenie) i dwie ocynkowane stopy montażowe. Wirniki w wersji jednokierunkowej wykonane są z polipropylenu, natomiast wirniki w wersji rewersyjnej monolitycznie ze stopu aluminium. Na obudowie wentylatora zamontowana jest skrzynka zaciskowa przyłącza elektrycznego. Wentylatory w standardzie posiadają dwa tłumiki wykonane z blachy aluminiowej oraz stalową, malowaną siatkę ochronną na wlocie i wylocie (RAL 5010), połączoną z odpowiednio ukształtowanym aerodynamicznie konfuzorem wspomagającym przepływ. Wentylatory JFSR posiadają obudowę cynkowaną. Wirniki w całości odlewane z aluminium. Piasta stalowa, ocynkowana, skręcana z wieńcem łopatkowym. Na obudowie wentylatora zamontowana jest skrzynka zaciskowa przyłącza elektrycznego. Wentylatory w standardzie posiadają dwa tłumiki wykonane z blachy aluminiowej, oraz cynkowaną siatkę ochronną na wlocie i wylocie, połączoną z odpowiednio ukształtowanym pod względem aerodynamicznym konfuzorem wspomagającym przepływ.

SILNIK ELEKTRYCZNY

W wentylatorach JFV i JFVR stosowane są silniki trójfazowe 400V/50Hz jednobiegowe 2-biegowe lub dwubiegowe 2/4-biegowe. Silniki posiadają ochronę IP55, oraz klasę izolacji F.

W wentylatorach JFSR silniki zostały zaprojektowane tak, by pracować w normalnych warunkach w sposób ciągły napędzając wentylator przeznaczony do wentylacji spalin oraz w czasie pożaru, umożliwiając usuwanie z pomieszczeń dymu i dwutlenku węgla oraz dając możliwość ewakuacji z rejonu objętego pożarem. W wentylatorach JFSR zastosowano certyfikowane silniki w klasie temperaturowej F₁₂₀ 400. Silniki zastosowane w wentylatorach JFSR występują w wersji jednobiegowej 2-biegowej oraz dwubiegowej 2/4 biegunowej. Stopień ochrony obudowy IP55, klasa izolacji H.



Opcjonalny deflektor na wylocie.

Jako dodatkowe akcesorium, można zastosować deflektory wylotowe, mające za zadanie ukierunkowanie przepływu wyrzucanego powietrza. Deflektory wykonane są z blachy stalowej malowanej proszkowo (JFV i JFVR), oraz cynkowanej (JFSR). Elementy regulacyjne przykręcane są do kołnierza montażowego za pomocą śrub. Całość przykręcana jest w miejsce konfuzora wlotowego.

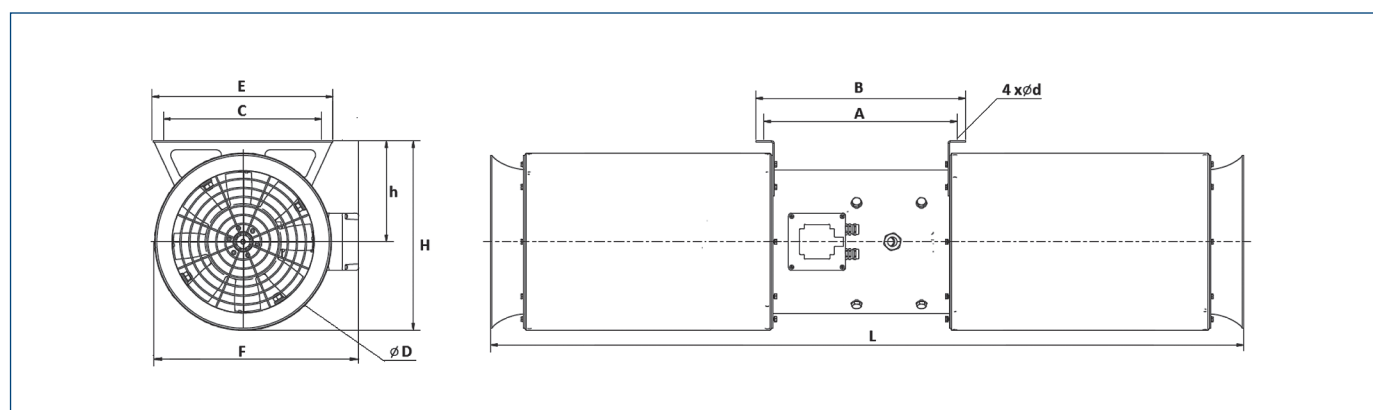
DANE TECHNICZNE

Typ	prędkość obrotowa	napięcie	moc silnika	natężenie	ciąg obliczony	ciąg zmierzony*	prędkość	wydajność max	poziom ciśnienia akust.**	masa	nr artykułu
	[obr/min]	[V]	[kW]	[A]	[N]	[N]	[m/s]	[m³/h]	[dB(A)]	[kg]	
Jednokierunkowe - 1 biegowe - temp. powietrza od -15°C +50°C											
JFV/2-315-075T	2840	400	0,75	1,9	24	20	16	4500	62	51	422535000
JFV/2-355-110T	2840	400	1,1	2,7	42	36	19	6700	73	61	422535010
JFV/2-400-150T	2820	400	1,5	3,3	60	56	20	9000	76	79	422535020
JFV/2-450-220T	2890	400	2,2	4,6	87	79	21	12200	79	100	422535030
Jednokierunkowe - 2 biegowe - temp. powietrza od -15°C +50°C											
JFV/2/4-315-100/025T	2780/1370	400 Y/YY	1,0/0,25	2,4/0,7	24/6	21/5	16/8	4500/2250	62/56	52	422535005
JFV/2/4-355-100/025T	2780/1370	400 Y/YY	1,0/0,25	2,4/0,7	42/10	36/9	19/9,5	6700/3350	73/62	63	422535015
JFV/2/4-400-140/090T	2750/1360	400 Δ/YY	1,4/0,9	3,6/2,6	60/15	56/14	20/10	9000/4500	76/64	80	422535025
JFV/2/4-450-200/050T	2750/1405	400 Δ/YY	2,0/1,4	4,3/3,4	87/22	79/20	21/10,5	12200/6100	79/68	100	422535035
Dwukierunkowe - 1 biegowe - temp. powietrza od -15°C +50°C											
JFVR/2-315-075T	2840	400	0,75	1,9	23	18	15	4400	65	54	422535100
JFVR/2-355-110T	2840	400	1,1	2,7	33	28	16	5900	73	64	422535110
JFVR/2-400-150T	2820	400	1,5	3,3	60	56	19	9400	76	82	422535120
JFVR/2-450-300T	2890	400	3	5,9	83	76	20	12400	79	102	422535130
Dwukierunkowe - 2 biegowe - temp. powietrza od -15°C +50°C											
JFVR/2/4-315-100/025T	2780/1370	400 Y/YY	1,0/0,25	2,4/0,7	23/6	18/5	15/7,5	4400/2200	64/57	56	422535105
JFVR/2/4-355-140/090T	2780/1370	400 Y/YY	1,4/0,9	3,6/2,6	33/8	28/7	16/8	5900/2450	73/61	68	422535115
JFVR/2/4-400-200/050T	2750/1360	400 Δ/YY	2,0/0,5	4,3/3,4	60/15	56/14	19/9,5	9400/4700	76/64	85	422535125
JFVR/2/4-450-310/080T	2900/1440	400 Δ/YY	3,1/0,8	7,4/1,9	83/21	76/19	20/10	12400/6200	78/66	102	422535135
Dwukierunkowe - 1 biegowe - oddymiające F400											
JFSR/2-315-075T	2850	400	0,75	1,69	23	18	15	4400	65	63	422535300
JFSR/2-355-110T	2870	400	1,1	2,39	33	28	16	5900	73	71	422535310
JFSR/2-400-150T	2870	400	1,5	3,2	60	56	19	9400	76	95	422535320
JFSR/2-450-300T	2880	400	3	5,5	83	76	20	12400	79	117	422535330
Dwukierunkowe - 2 biegowe - oddymiające F400											
JFSR/2/4-315-075/015T	2870/1460	400 Y/YY	0,75/0,15	1,61/0,85	23/6	18/5	15/7,5	4400/2200	64/57	63	422535305
JFSR/2/4-355-130/025T	2840/1415	400 Y/YY	1,3/0,25	2,7/1,3	33/8	28/7	16/8	5900/2450	73/61	78	422535315
JFSR/2/4-400-180/037T	2845/1445	400 Y/YY	1,8/0,37	3,5/1,54	60/15	56/14	19/9,5	9400/4700	76/64	95	422535325
JFSR/2/4-450-260/065T	2915/1465	400 Y/YY	2,6/0,65	5,3/1,6	83/21	76/19	20/10	12400/6200	78/66	117	422535335

* siła ciągu zmierzona zgodnie z normą PN-EN ISO 13350,

** pomiar wykonany w odległości 3m, pod kątem 45°.

WYMIARY [mm]



Typ	A	B	C	Ød	ØD	E	F	h	H	L
JFx-315	430	466	350	10	400	400	458	225	422	2054
JFx-355	430	466	400	10	450	450	503	226	440	2134
JFx-400	436	476	450	12	510	510	581	260	510	2214
JFx-450	436	476	515	12	605	605	639	290	563	2338