



### Zastosowanie

Wentylatory dachowe RFV przeznaczone są do wentylacji pomieszczeń o niskim stopniu zanieczyszczenia powietrza. Wentylatory te znajdują zastosowanie w wentylacji lokali handlowych, hal przemysłowych, garaży, magazynów i budynków użyteczności publicznej.

### Konstrukcja

Wentylatory dachowe typu RFV mają wirniki z łopatkami pochylonymi do tyłu z tworzywa sztucznego (modele 125 i 160), z cynkowanej blachy stalowej (model 200) lub z blachy aluminiowej (modele 250, 315, 355, 400, 450). Dla modeli 125, 160, 200, 250, 315, obudowa wycinana z blachy stalowej, malowana proszkowo (standard). Dla modeli 355, 400, 450, obudowa z blachy galwanizowanej aluminiowej. Obudowy ocynkowane, wycinane z blachy miedzianej, kwasoodpornej lub aluminiowej dla niższych modeli. W standardzie obudowa wyłożona jest od wewnątrz materiałem wygłuszającym. Uchylna pokrywa wentylatora umożliwia swobodny dostęp do kanału wentylacyjnego. Modele 355, 400, 450 standardowo wyposażone są w wyłącznik serwisowy.

Na zamówienie urządzenie może być dostarczone w dowolnym kolorze palety RAL (standardowo RAL 5010 – niebieski, dla modeli 125, 160, 200, 250, 315).

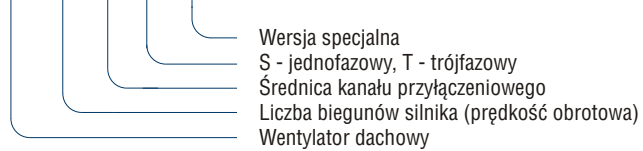
### Silnik elektryczny

Jednofazowy 230V, 50Hz lub trójfazowy 400V, 50Hz silnik indukcyjny z zewnętrznym wirnikiem. Stopień ochrony IP 44, klasa izolacji B.

Schemat podłączenia elektrycznego rys. 13a str. 735.

### Oznaczenia

RFV / 4 - 355 S / □



### Akcesoria



Podstawa dachowa RS str. 236

Podstawa tłumiąca RSA str. 236

Podstawa dachowa RSS str. 236

Kłapa zwrotna JCA str. 238

Złącze JPA str. 238

Króciec JBR str. 238

Złącze p-drg. JAE str. 238

Reb 4 - Auto str. 701

Reb 5 - Auto str. 701

regulator REB str. 700

regulator RMB, RMT str. 700

higrostat HIG-2 str. 703

czujnik SQA str. 703

termostat TS-3 str. 703

termostat TK-1 str. 703

termostat TM-1 str. 703

presostat str. 704

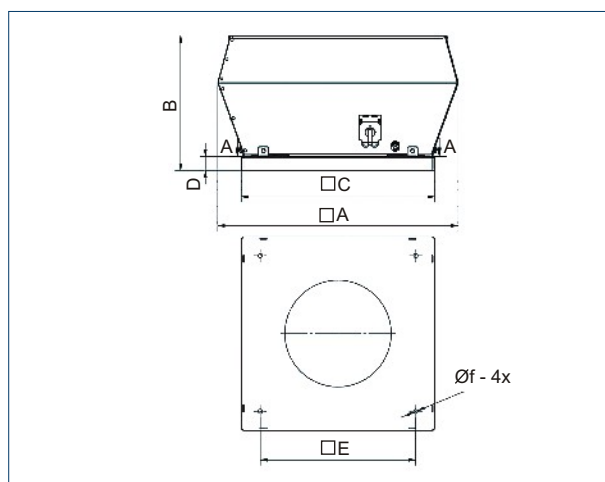
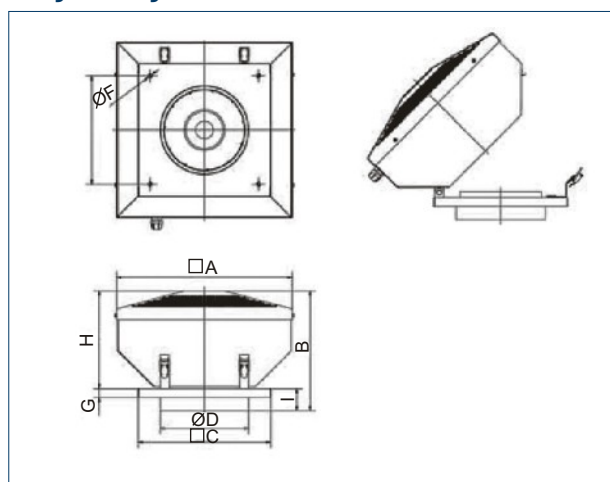
złącze p-drg. ACOP PL str. 102

## Dane techniczne

Typ	prędkość obrotowa [obr./min]	pobór mocy max. [W]	napięcie [V]	natężenie [A]	wydajność max. [m³/h]	poziom ciśnienia akustycznego* [dB(A)]	temp. pracy max. [°C]	masa [kg]	klasa izolacji / stopień ochrony IP	regulator	nr artykułu
RFV/2-125	2640	75	230	0,35	580	62	-15 +40	7,5	B / 44	REB 1; RMB 1,5	43522210
RFV/2-160	2700	85	230	0,43	730	68	-15 +40	8	B / 44	REB 1; RMB 1,5	43522230
RFV/2-200	1850	260	230	1,1	1550	69	-15 +40	11	B / 44	REB 2,5; RMB 1,5	43522240
RFV/4-200	1400	85	230	0,4	1250	55	-15 +40	11	B / 44	REB 1; RMB 1,5	43522250
RFV/4-250S	1400	120	230	0,56	1650	58	-15 +40	14	B / 44	REB 1; RMB 1,5	43522260
RFV/4-250T	1400	100	400Y	0,48	1650	58	-15 +40	14	B / 44	RMT 1,5	43522280
RFV/6-250	965	37	230	0,18	1140	63	-15 +40	16	B / 44	REB 1; RMB 1,5	43522265
RFV/4-315S	1400	230	230	1,2	2800	59	-15 +40	16	F / 54	REB 2,5; RMB 1,5	43522270
RFV/4-315T	1400	200	400Y	1,1	2800	59	-15 +40	30	F / 54	RMT 1,5	43522290
RFV/4-355S	1310	275	230	1,25	4050	78	-15 +40	30	F / 54	REB 2,5; RMB 3,5	43522300
RFV/4-355T	1415 1065	320 235	400Δ 400Y	1 0,7	4050 3300	78 78	-15 +40	30	F / 54	RMT 1,5	43522305
RFV/6-355S	950	150	230	0,7	2750	67	-15 +40	30	F / 54	REB 1; RMB 1,5	43522310
RFV/6-355T	950 690	120 105	400Δ 400Y	0,4 0,3	2750 2200	67 67	-15 +40	30	F / 54	RMT 1,5	43522315
RFV/4-400S	1350	540	230	2,4	5500	81	-15 +40	30	F / 54	REB 5; RMB 3,5	43522320
RFV/4-400T	1215 860	650 370	400Δ 400Y	1,2 0,54	5500 4150	81 81	-15 +40	36	F / 54	RMT 1,5	43522325
RFV/6-400S	850	260	230	1,2	3700	73	-15 +40	30	F / 54	REB 2,5; RMB 1,5	43522330
RFV/6-400T	875 690	265 165	400Δ 400Y	0,65 0,3	3700 3000	73 73	-15 +40	36	F / 54	RMT 1,5	43522335
RFV/4-450S	1340	1050	230	4,7	7800	83	-15 +40	30	F / 54	REB 10; RMB 8	43522340
RFV/4-450T	1350 1055	1100 770	400Δ 400Y	1,91 1,25	7800 6550	83 83	-15 +40	40	F / 54	RMT 1,5	43522345
RFV/6-450S	815	320	230	1,4	5100	74	-15 +40	30	F / 54	REB 2,5; RMB 3,5	43522350
RFV/6-450T	860 660	320 225	400Δ 400Y	0,75 0,4	5100 4000	74 74	-15 +40	40	F / 54	RMT 1,5	43522355
RFV/8-450S	640	210	230	1,1	3850	67	-15 +40	30	F / 54	REB 2,5; RMB 1,5	43522360
RFV/8-450T	615 465	185 95	400Δ 400Y	0,55 0,21	3850 2900	67 67	-15 +40	40	F / 54	RMT 1,5	43522365

\* poziom ciśnienia akustycznego mierzony w odległości 1,5 m.

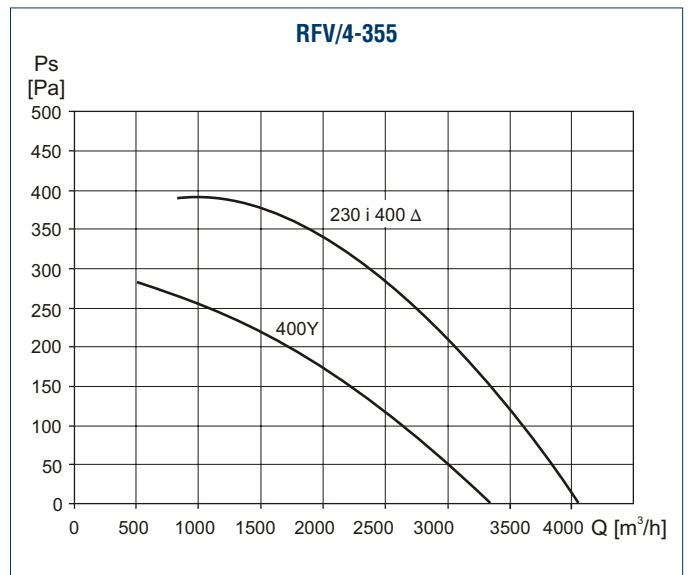
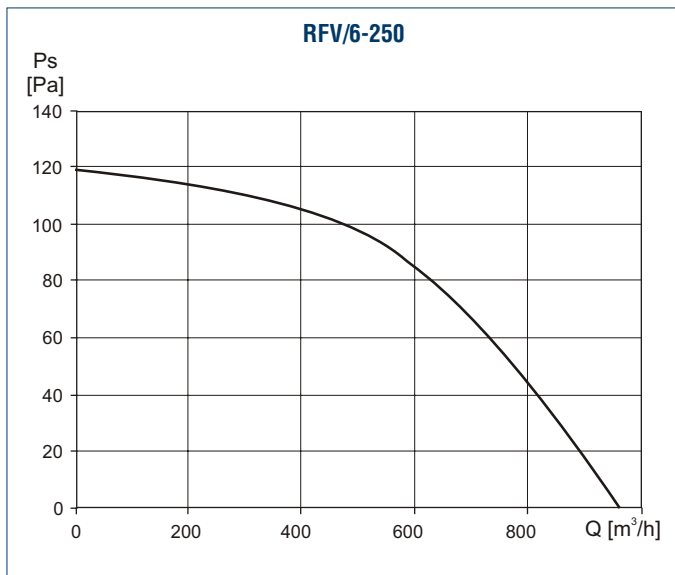
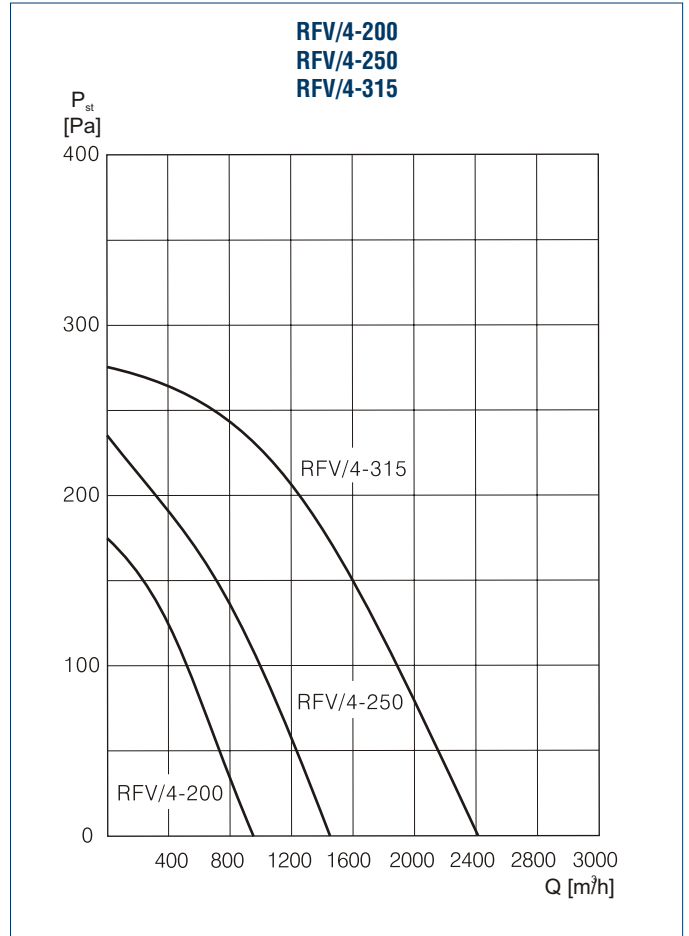
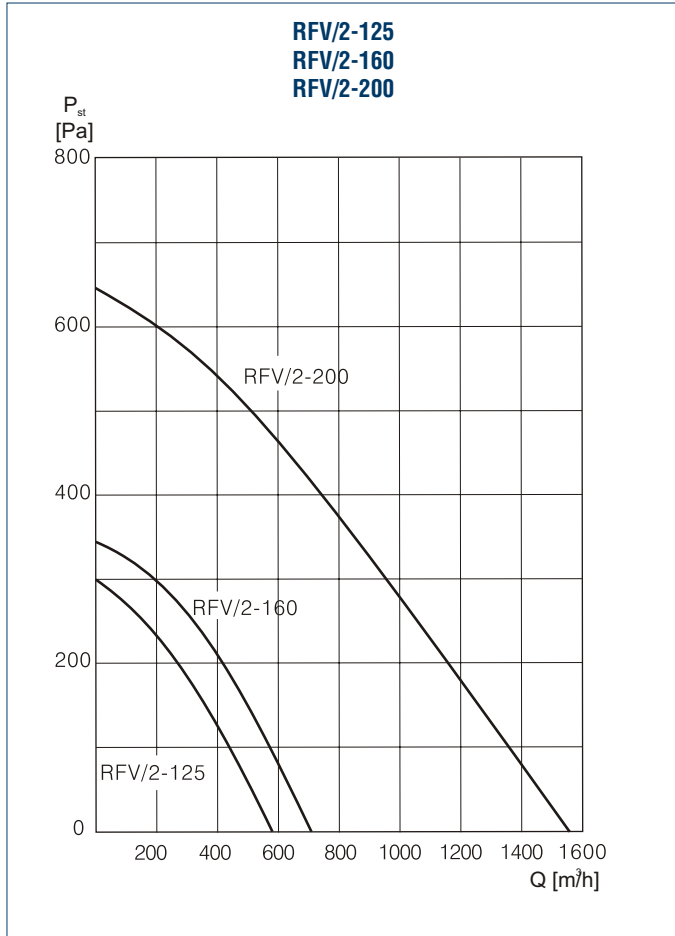
## Wymiary [mm]



Typ	A	B	C	D	E	F	G	H	I
RFV-125	307	217	300	125	245	10	20	167	50
RFV-160	307	217	300	160	245	10	20	167	50
RFV-200	397	285	300	200	245	10	20	235	50
RFV-250	459	324	435	248	330	12	20	273	52
RFV-315	459	351	435	312	330	12	20	300	52

Typ	A	B	C	D	E	F
RFV-355	967	392	560	40	450	12
RFV-400	697	392	560	40	450	12
RFV-450	790	400	630	40	353	12

Charakterystyki pracy



Charakterystyki pracy

