

Zastosowanie

Wentylatory MCF przeznaczone są do wymuszania ruchu powietrza w pomieszczeniach zamkniętych, piecach, piecach tunelowych, malarniach proszkowych, suszarniach.



Konstrukcja MCF

Wentylatory MCF wyposażone są w wirniki z pochylonymi do tyłu łopatkami prostymi. Wirniki spawane z blachy aluminiowej, wirniki wyważane dynamicznie wg ISO 1940-1. Płyta wentylatora z blachy stalowej malowana proszkowo na kolor niebieski RAL5010. Na życzenie istnieje możliwość wykonania wentylatora z blachy nierdzewnej lub kwasoodpornej lub w innym kolorze palety RAL.

Konstrukcja MCF-HT

Wentylatory MCF wyposażone są w wirniki z pochylonymi do tyłu łopatkami prostymi. Wirniki spawane z blachy stalowej, wirniki wyważane dynamicznie wg ISO 1940-1. Płyta wentylatora z blachy stalowej cynkowana na gorąco. Na życzenie istnieje możliwość wykonania wentylatora z blachy nierdzewnej lub kwasoodpornej.



Silnik elektryczny

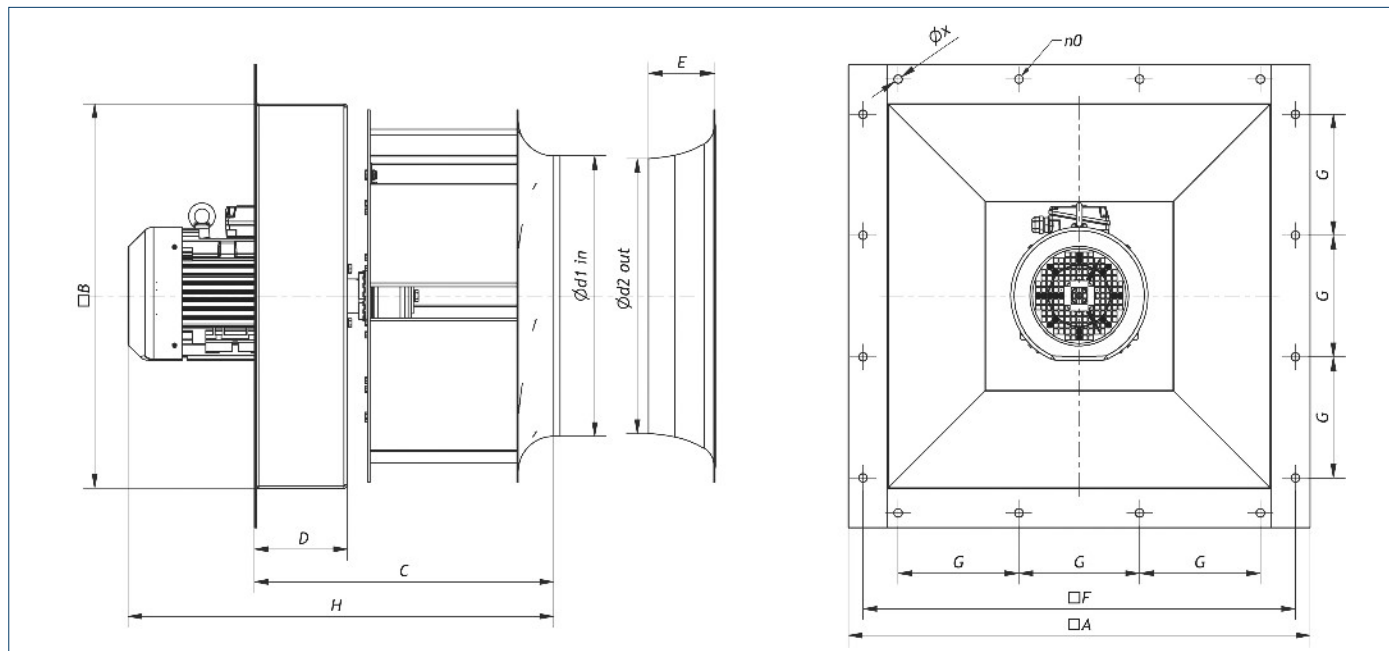
Asynchroniczny, trójfazowy 230/400V lub 400V 50Hz. Silniki są wykonane zgodnie ze standardami IEC 60072 i IEC 60034, posiadają znak CE. Klasa izolacji F, stopień ochrony IP 55. Silniki na inne napięcie i częstotliwość o podwyższonym stopniu ochrony, przystosowane do regulacji napięciowej lub przetwornicą częstotliwości, z niezależnym chłodzeniem, z czujnikami (bimetalowymi lub pozystorowymi), mogą być dostarczone na życzenie.

Schemat podłączenia elektrycznego rys. 11, 12 str. 735.

Dane techniczne

Typ	specyfikacja	prędk. obrot. [obr./min]	moc silnika [kW]	natężenie [A]	napięcie [V]	wydajność max [m³/h]	ciśnienie max [Pa]	temp. max [°C]	nr artykułu
MCF-2-315/102-110T	230/400V 50Hz	2900	1.1	2.5	400Y	4 500	1 400	80	455182210
MCF-4-315/102-055T	230/400V 50Hz	1450	0.55	1.7	400Y	2 250	350	80	455182220
MCF-2-355/125-220T	230/400V 50Hz	900	2.2	4.7	400Y	5 500	1 650	80	455182230
MCF-4-355/125-110T	230/400V 50Hz	1450	1.1	2.6	400Y	2 700	410	80	455182240
MCF-2-400/125-400T	400V 50Hz	2900	4.0	7.5	400Δ	8 000	2 300	80	455182250
MCF-4-400/125-150T	230/400V 50Hz	1450	1.5	3.5	400Y	4 000	570	80	455182260
MCF-2-450/125-750T	400V 50Hz	2900	7.5	14.0	400Δ	10 000	3 400	80	455182270
MCF-4-450/125-300T	230/400V 50Hz	1450	3.0	6.6	400Y	5 000	850	80	455182280
MCF-4-630/250-400T	400V 50Hz	1450	4.0	8.3	400Δ	18 000	1 400	80	455182330
MCF-6-630/250-220T	230/400V 50Hz	950	2.2	4.8	400Y	12 000	600	80	455182340
MCF-HT-2-315/102-110T	230/400V 50Hz	2900	1.1	2.5	400Y	4 500	1 400	250	455185210
MCF-HT-4-315/102-055T	230/400V 50Hz	1450	0.55	1.7	400Y	2 250	350	250	455185220
MCF-HT-2-355/125-220T	230/400V 50Hz	900	2.2	4.7	400Y	5 500	1 650	250	455185230
MCF-HT-4-355/125-110T	230/400V 50Hz	1450	1.1	2.6	400Y	2 700	410	250	455185240
MCF-HT-2-400/125-400T	400V 50Hz	2900	4.0	7.5	400Δ	8 000	2 300	250	455185250
MCF-HT-4-400/125-150T	230/400V 50Hz	1450	1.5	3.5	400Y	4 000	570	250	455185260
MCF-HT-2-450/125-750T	400V 50Hz	2900	7.5	14.0	400Δ	10 000	3 400	250	455185270
MCF-HT-4-450/125-300T	230/400V 50Hz	1450	3.0	6.6	400Y	5 000	850	250	455185280
MCF-HT-4-630/250-400T	400V 50Hz	1450	4.0	8.3	400Δ	18 000	1 400	250	455185330
MCF-HT-6-630/250-220T	230/400V 50Hz	950	2.2	4.8	400Y	12 000	600	250	455185340

Wymiary [mm]



Typ	A	B	C	D	Ød1	Ød2	E	F	G	H	Øx	n0
315	420	342	242	80	266	257,6	49	390	250	430	10	8
355	455	375	294	80	260	253	44	410	300	470	12	8
400	520	420	302	100	265	258	66	470	190	530	12	12
450	570	470	312	100	260	253	80,5	520	140	470	12	16
630	784	650	508	158	470	465	112	734	205	730	14	16