



Zastosowanie

Seria wentylatorów IRAB/IRAT znajdują zastosowanie w różnorodnych instalacjach wentylacji mechanicznej, głównie w obiektach przemysłowych: parkingi, kuchnie przemysłowe, odciągi spawalnicze, etc.

Konstrukcja

Wentylator kanałowy przeznaczony do montażu w prostokątnych kanałach wentylacyjnych. Obudowa wykonana z galwanizowanej blachy stalowej z izolacją akustyczną z włókna szklanego (M0). Wirnik z łopatkami pochylonymi do tyłu.

Zewnętrzna puszką przyłączeniowa na przewodzie zasilającym. Łatwo otwierana obudowa umożliwiająca dostęp do wirnika i silnika bez demontażu instalacji.

Silnik elektryczny

Wentylatory wyposażone są w silniki jednofazowe 230V, 50Hz (IRAB) lub trójfazowe 400V, 50Hz (IRAT) z wirującym stojanem. Stopień ochrony IP55, klasa izolacji F. Silniki posiadają termiczne zabezpieczenie uzwojenia przed przeciążeniem.

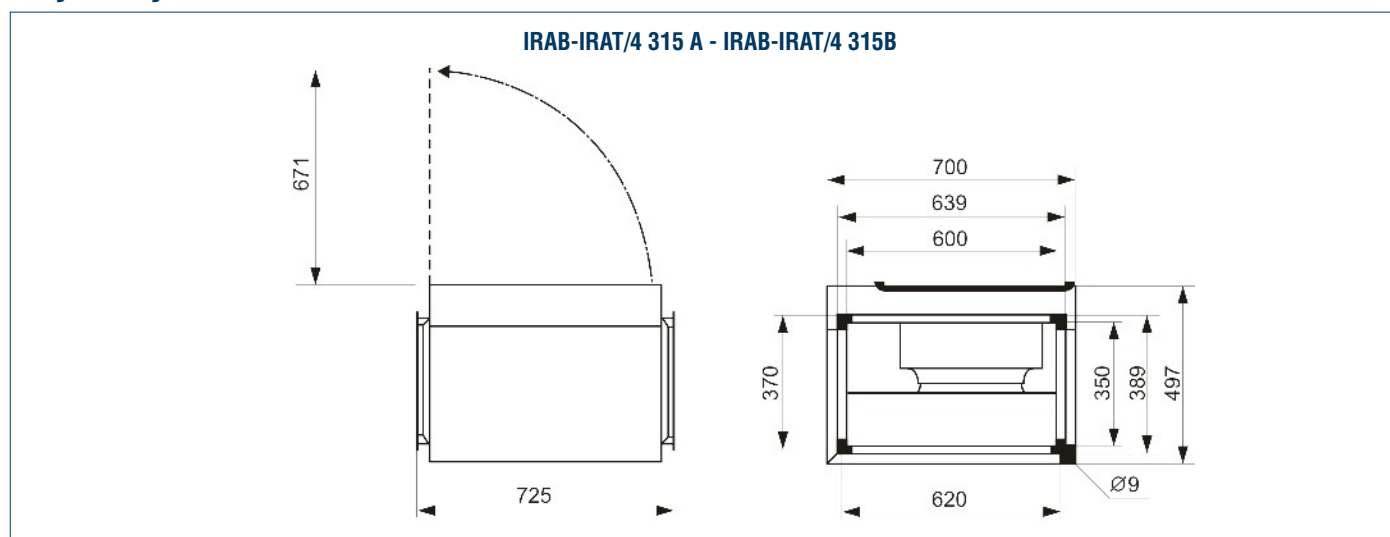
Schemat podłączenia elektrycznego: rys. 9, 9a, 10 str. 776.

Dane techniczne

Typ	prędkość obrotowa [obr./min]	pobór mocy max. [W]	natężenie [A]	wydajność max. [m³/h]	max. temp. pracy [°C]	poziom ciśnienia akustycznego*		Regulator	masa [kg]	nr artykułu
						wlot [dB(A)]	wylot [dB(A)]			
IRAB/4-315A	1375	500	2	3390	60	57	48	RMB-3,5	54	41020250
IRAT/4-315A	1360	475	1	3450	65	57	48	RMT-1,5	52	41020254
IRAB/4-315B	1260	735	2,8	4080	60	56	48	RMB-3,5	57	41020252
IRAT/4-315B	1320	760	1,4	4400	60	58	49	RMT-1,5	55	41020256
IRAB/4-355	1300	795	3,2	4970	60	57	50	RMB-3,5	66	41020258
IRAT/4-355	1335	745	1,5	4940	60	58	51	RMT-2,5	64	41020260
IRAT/4-400A	1350	1100	1,9	6690	60	62	52	RMT-2,5	72	41020262
IRAT/4-400B	1310	2220	3,7	10200	50	78	69	RMT-5	75	41020264
NOWOŚĆ IRAT/4-450	1330	3745	5,8	12400	50	87	79	RMT-8	125	41020270

* Uśredniony poziom ciśnienia akustycznego, mierzony w odległości 1,5 m

Wymiary [mm]



Akcesoria



regulator
RMB, RMT
str. 742



nagrzewnica
kanałowe RH
str. 96



tłumiki
kanałowe RCS
str. 99

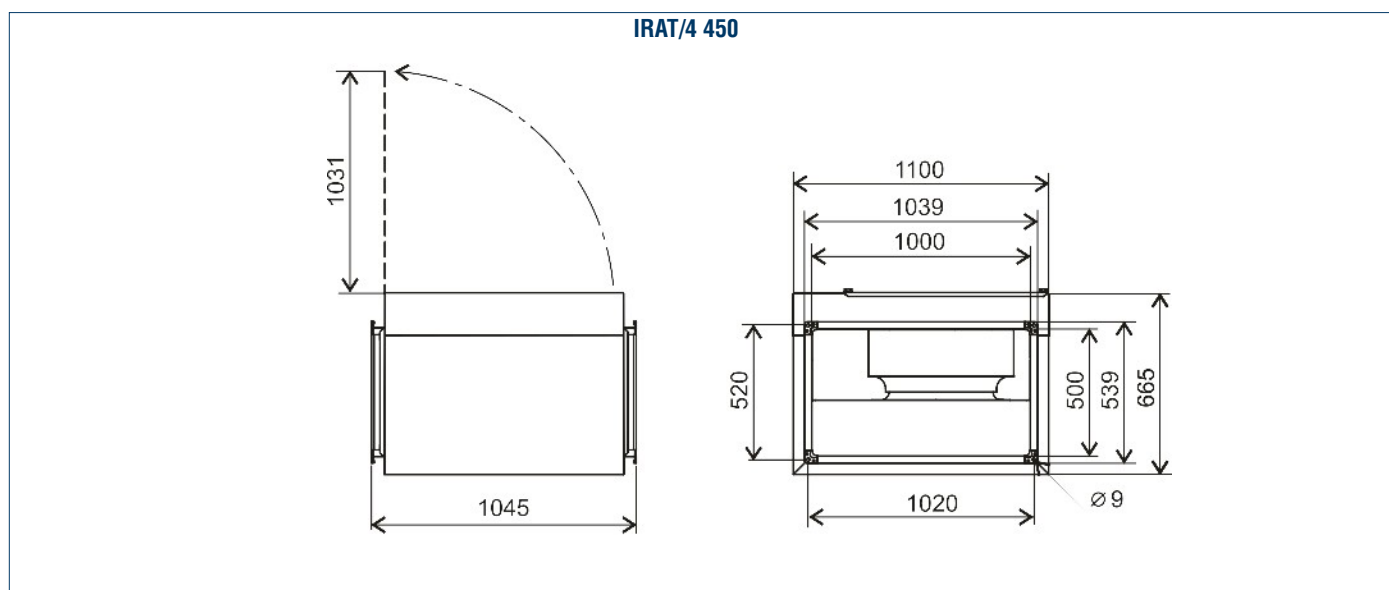
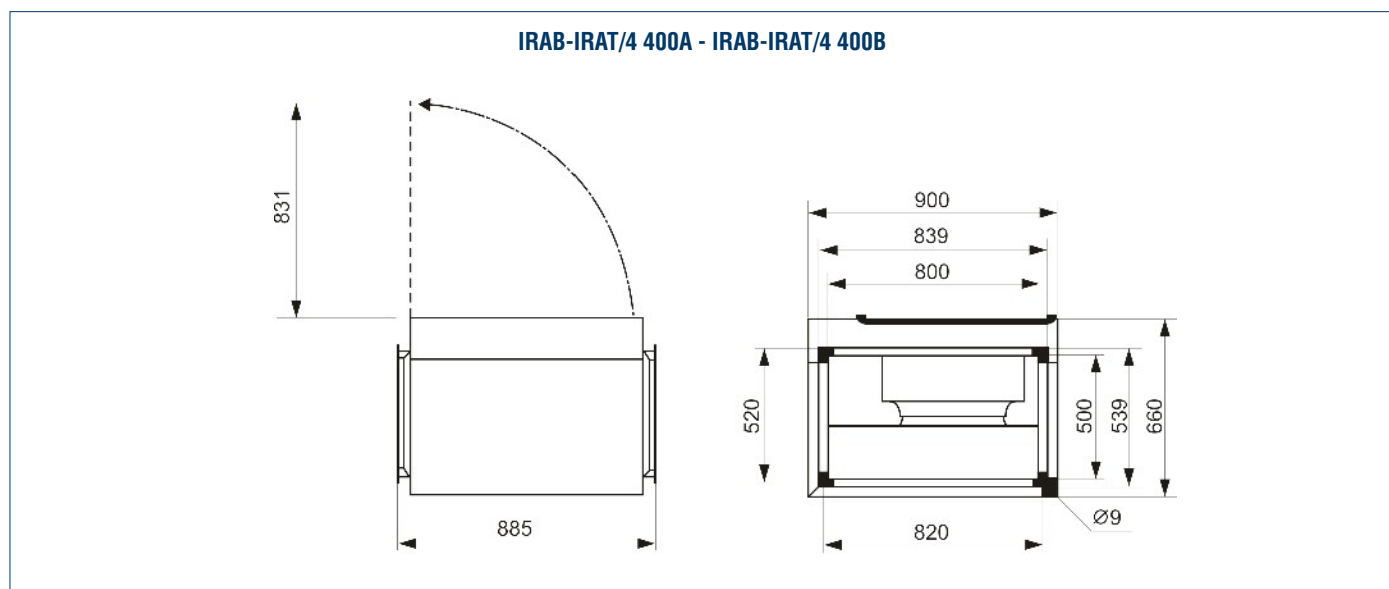
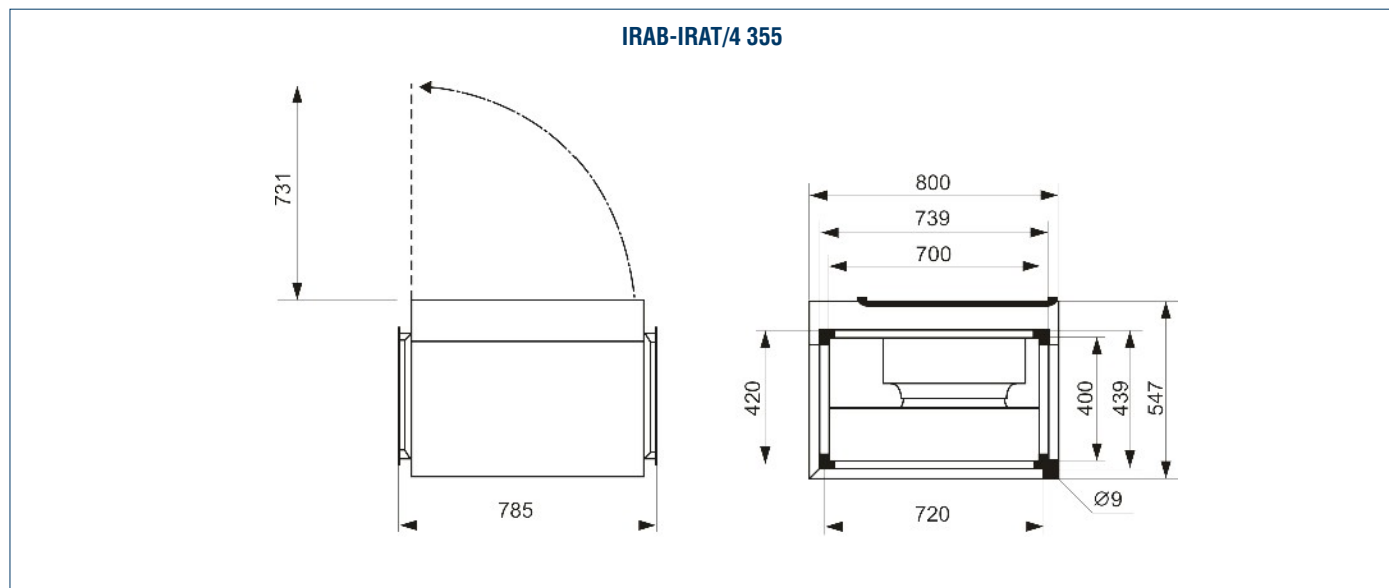


filtry
DFR
str. 102



złącza przeciwdrganiowe
IAE
str. 103

Wymiary [mm]



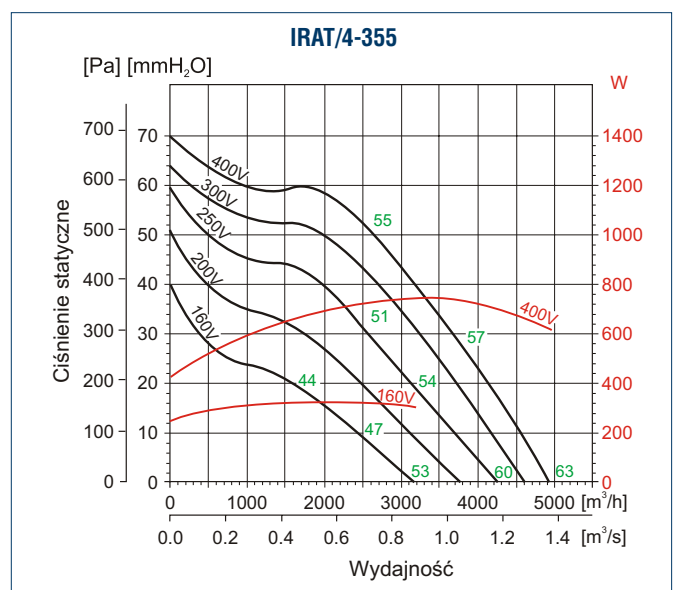
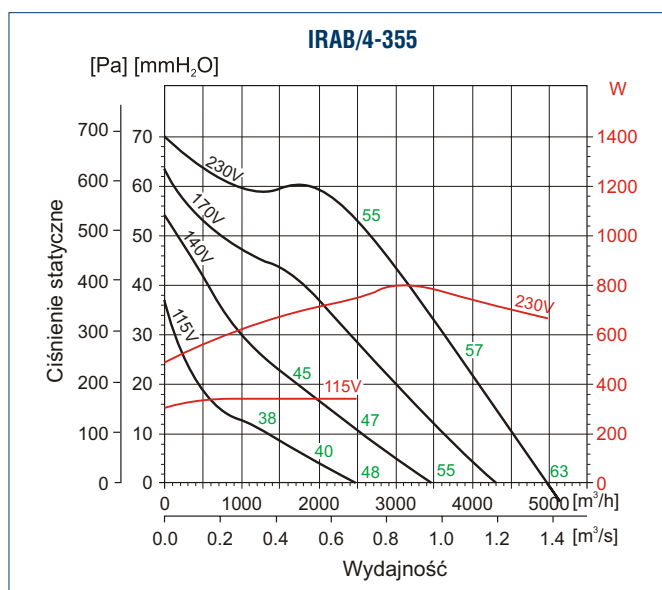
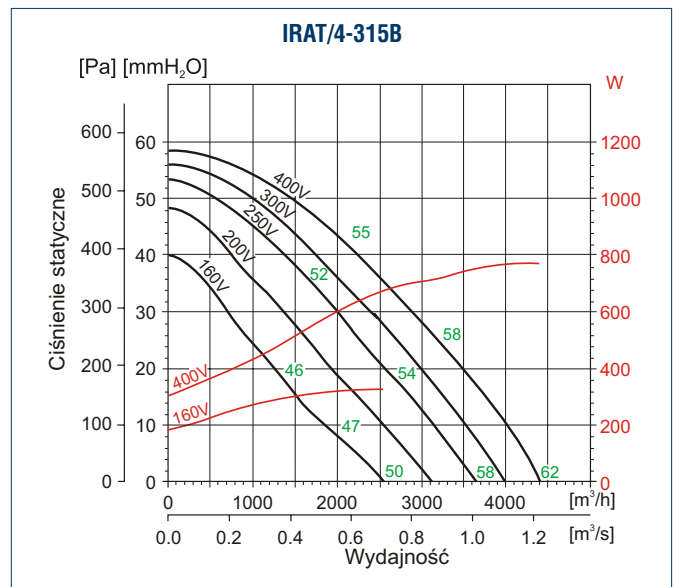
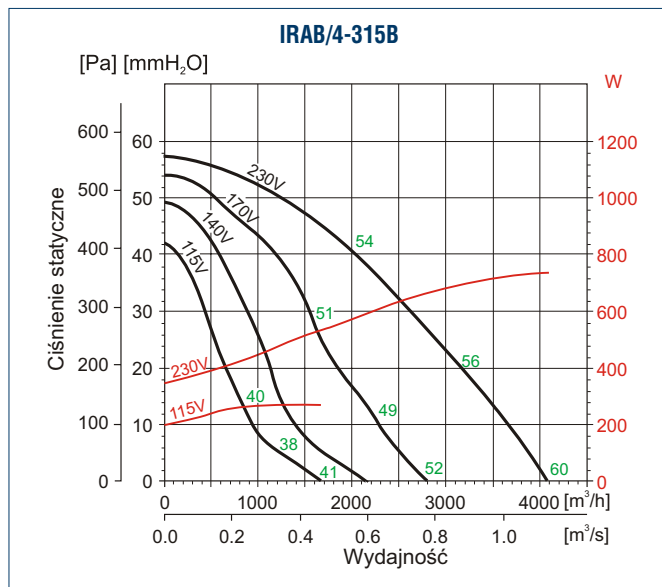
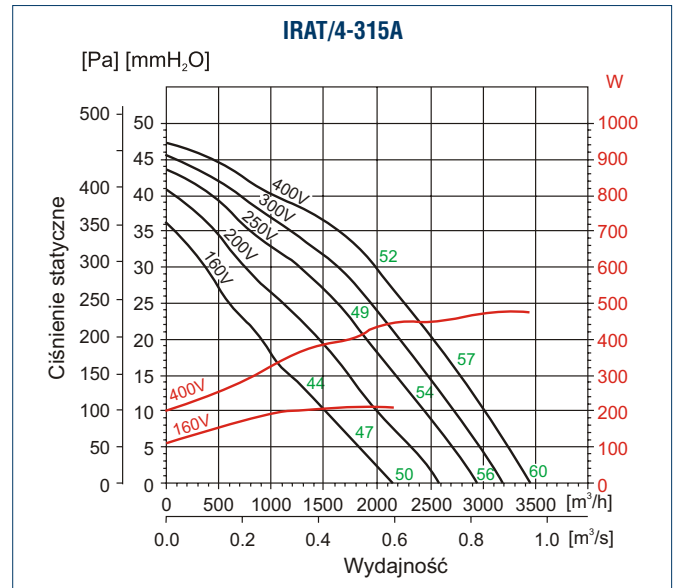
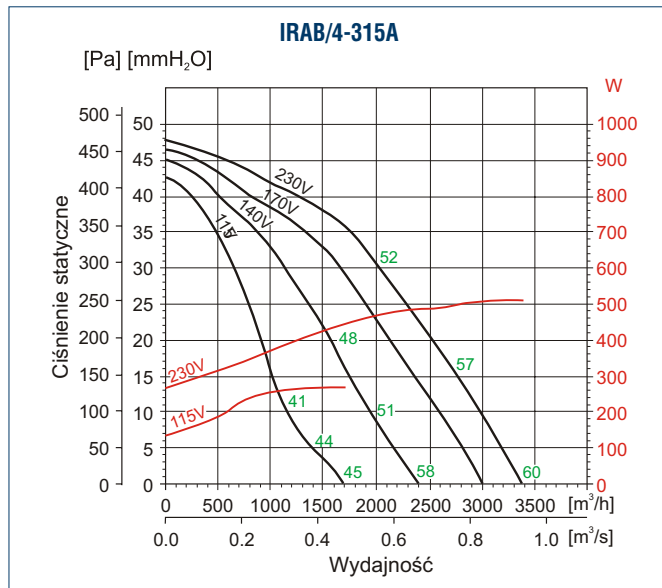
Charakterystyka akustyczna

Zakres mocy akustycznej wyrażonej w dB(A), mierzonej na wlocie, wylocie wentylatora i na zewnątrz (dźwięk emitowany) w 3 punktach pomiarowych (A=0 Pa) przy maksymalnym napięciu zasilającym.

Typ		63	125	250	500	1000	2000	4000	8000	
IRAB/4-315A	Wlot	A	55	66	72	63	64	64	61	55
		B	53	64	69	59	60	59	56	51
		C	53	61	63	55	55	54	49	44
	Wylot	A	51	68	78	81	80	78	72	66
		B	48	65	75	77	76	73	67	60
		C	48	62	71	72	70	68	60	53
	Emitowany	A	55	56	63	50	52	52	50	40
		B	53	54	60	46	48	47	45	36
		C	53	51	54	42	43	42	38	29
IRAB/4-315B	Wlot	A	57	67	70	67	65	65	61	58
		B	56	64	67	63	60	60	56	51
		C	59	65	62	60	57	56	51	47
	Wylot	A	54	71	78	82	82	79	74	68
		B	53	67	75	78	77	74	69	61
		C	54	65	70	74	74	71	65	58
	Emitowany	A	55	58	60	60	56	52	48	44
		B	54	55	57	56	51	47	43	37
		C	57	56	52	53	48	43	38	33
IRAB/4-355	Wlot	A	58	74	68	69	64	65	61	54
		B	53	68	63	65	59	60	57	48
		C	51	65	60	62	58	58	53	49
	Wylot	A	56	79	81	82	81	76	71	63
		B	53	75	77	79	76	71	65	57
		C	51	70	71	74	73	69	64	58
	Emitowany	A	56	68	62	59	56	51	46	38
		B	51	62	57	55	51	46	42	32
		C	49	59	54	52	50	44	38	33
IRAT/4-400A	Wlot	A	62	76	70	74	68	66	65	59
		B	61	72	67	72	64	61	59	54
		C	58	68	62	67	61	59	55	51
	Wylot	A	62	83	85	86	84	80	77	67
		B	59	78	82	83	81	76	70	63
		C	61	73	78	78	76	71	65	60
	Emitowany	A	55	68	60	59	56	54	52	44
		B	54	64	57	57	52	49	46	39
		C	51	60	52	52	49	47	42	36
IRAT/4-450	Wlot	A	68	78	80	83	82	84	80	83
		B	64	77	76	80	78	77	78	79
		C	63	73	73	77	76	75	77	80
	Wylot	A	69	80	94	95	96	92	85	78
		B	67	78	91	92	93	88	81	74
		C	67	77	87	88	89	85	79	73
	Emitowany	A	64	70	75	75	73	74	73	74
		B	60	69	71	72	69	67	71	70
		C	59	65	68	69	67	65	70	71

Typ		63	125	250	500	1000	2000	4000	8000	
IRAB/4-315A	Wlot	A	55	66	72	63	64	64	61	55
		B	53	64	69	59	60	59	56	51
		C	53	61	63	55	55	54	49	44
	Wylot	A	51	68	78	81	80	78	72	66
		B	48	65	75	77	76	73	67	60
		C	48	62	71	72	70	68	60	53
	Emitowany	A	55	56	63	50	52	52	50	40
		B	53	54	60	46	48	47	45	36
		C	53	51	54	42	43	42	38	29
IRAT/4-315B	Wlot	A	58	68	72	69	66	66	62	59
		B	57	65	68	64	61	61	57	52
		C	60	65	63	60	57	57	52	47
	Wylot	A	56	73	80	84	84	81	76	70
		B	54	68	76	79	78	75	70	62
		C	54	66	71	74	74	71	65	58
	Emitowany	A	56	59	62	62	57	53	49	45
		B	55	56	58	57	52	48	44	38
		C	58	56	53	53	48	44	39	33
IRAT/4-355	Wlot	A	59	75	69	70	65	66	62	55
		B	54	69	64	66	60	61	58	49
		C	52	66	61	63	59	59	54	50
	Wylot	A	57	80	82	83	82	77	72	64
		B	54	76	78	80	77	72	66	58
		C	52	71	72	75	74	70	65	59
	Emitowany	A	57	69	63	60	57	52	47	39
		B	52	63	58	56	52	47	43	33
		C	50	60	55	53	51	45	39	34
IRAT/4-400B	Wlot	A	66	73	73	78	76	74	67	61
		B	61	69	68	75	71	68	62	55
		C	61	67	64	69	67	66	61	57
	Wylot	A	65	77	89	91	91	87	81	73
		B	62	74	85	87	86	82	75	68
		C	61	70	80	81	81	77	71	65
	Emitowany	A	58	66	65	65	67	67	61	55
		B	53	62	60	62	62	61	56	49
		C	53	60	56	56	58	59	55	51

Charakterystyki pracy



Charakterystyki pracy

