



## Zastosowanie

Wentylator strumieniowy typu IFHT przeznaczone są do wentylacji przestrzeni takich jak np. parkingi podziemne. Wentylatory oddymiające IFHT posiadają certyfikat zgodności z normą PN-EN 12101-3, klasa F400°C/2h i klasa F300°C/2h

## Konstrukcja

Obudowa i wirnik wentylatora IFHT wykonana jest z blachy stalowej ocynkowanej. Wirniki wyważane dynamicznie wg normy ISO 1940- 1. Wentylator dostarczany z dwoma uchwytami montażowymi. W komplecie osłona wlotu i skrzynka elektryczna na zewnątrz obudowy. Wentylator IFHT występuje w trzech wersjach o różnym ciągu 50, 75 i 100N. Kompletny wentylator został przetestowany i zatwierdzony zgodnie z normą EN12101-3.

## Silnik elektryczny

Silnik trójfazowy 400V/50Hz o klasie izolacji H i stopniu ochrony IP55. Silnik dwubiegunowy 4/8-biegunowe (ok. 1450/720 obr/min). Maksymalna temperatura otoczenia przy pracy ciągłej to 40 °C. Schemat podłączenia elektrycznego rys. 10 str. 776.



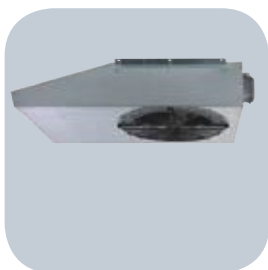
F400-120



F300-120



Siatka ochronna montowana na wlocie.



Niski profil, przydatny w niskich parkingach.



Siatka ochronna montowana na wlocie.



Na życzenie możliwość zainstalowania na obudowie rozłącznika serwisowego.

## Oznaczenie wentylatorów

I	F	H	T	/	4/8	-	1	0	0	C/I	2.3/0.37kW	F300	400V	50Hz
1	2	3	4	5	6	7	8							

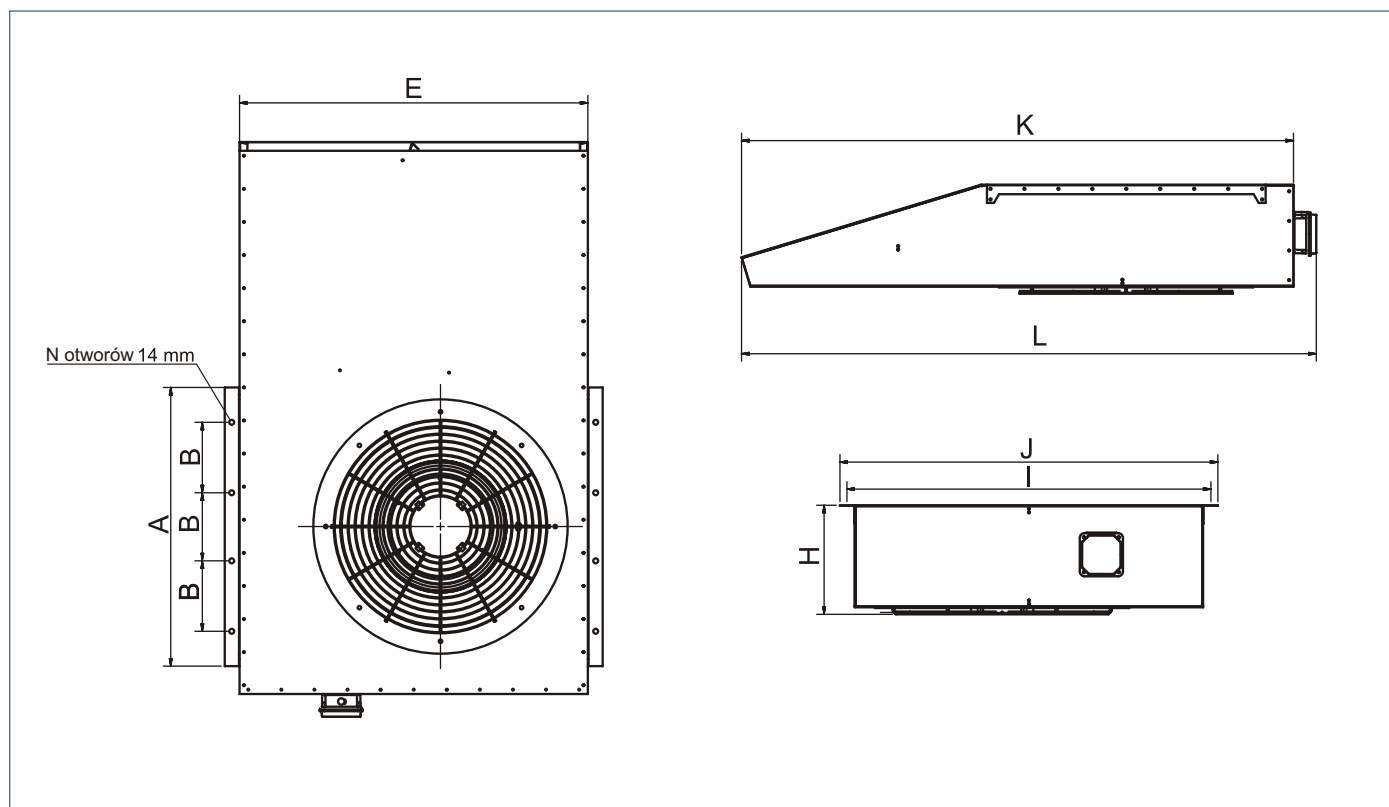
- 1 – Nazwa wentylatora
- 2 – Liczba biegunów silnika
- 3 – Ciąg
- 4 – C = zewnętrzna skrzynka przyłączeniowa (standard); I = rozłącznik serwisowy (na życzenie)
- 5 – Moc silnika w kW
- 6 – Standard temperatury
- 7 – Nominalne napięcie silnika
- 8 – Częstotliwość

## Dane techniczne

Typ	prędkość obrotowa [obr./min]	ciąg [N]	wydajność max. [m³/h]	moc znamionowa silnika [Kw]	prąd znamionowy silnika [A]	prąd startowy silnika [A]	moc akustyczne [Lwa]	ciśnienie akustyczne* (dB(A))	masa [kg]
IFHT/4/8-50N-C	1405/700	50/13	5800/2880	1,1/0,18	3/1,1	15/4,5	92/76	75/59	76
IFHT/4/8-75N-C	1420/700	75/19	8100/4050	2,3/0,37	5,4/1,9	30/7,5	93/77	76/60	113
IFHT/4/8-100N-C	1420/700	95/24	8900/4450	2,3/0,37	5,4/1,9	30/7,5	95/79	78/62	114

\*Pomiar wykonany w odległości 3m od swobodnie dmuchającego wentylatora.

Wymiary [mm]



Typ	A	B	E	H	I	J	K	L	N
IFHT 50	600	275	800	272	844	890	1232	1298	3
IFHT 75	800	250	1000	305	1044	1090	1600	1666	4
IFHT 100	800	250	1000	305	1044	1090	1600	1666	4