



Zastosowanie

Wentylatory promieniowe o atrakcyjnym wyglądzie. Stosowane w pomieszczeniach gdzie wymagane jest wysokie ciśnienie przy zachowaniu jednocześnie niskim poziomie hałas.

Konstrukcja

Wentylatory EBB DESIGN wyposażone są w wirniki z łopatkami skierowanymi do przodu.

Silnik elektryczny

Wentylatory EBB DESIGN wyposażone są w jednofazowe silniki elektryczne 230V, 50Hz, z samoczynnym wyłącznikiem termicznym. Zabezpieczenia przed porażeniem prądem w klasie II, stopień IP44. Wersje (HM oraz DV) posiadają silniki dwubiegowe.

Schemat podłączenia elektrycznego: rys.5 - (wersja S), rys. 5, 7 - (wersja M), rys. 6 - (wersja T), rys.1,6,7 - (wersja HM), rys.1 - (wersja DV) str. 774 - 776.

Dane techniczne

Typ		prędkość obrotowa [obr./min]	pobór mocy [W]	napięcie [V]	wydajność max. [m ³ /h]	poziom ciśnienia akustycznego [dB(A)]*	klasa izolacji / IP	masa [kg]
EBB-175 DESIGN	HS	1250	26	230	155	41	II / IP44	2,20
	LS	930	17		80	33		
EBB-250 DESIGN	HS	1910	72	230	250	51	II / IP44	2,20
	LS	1380	47		175	43		

* mierzony z odległości 1,5m

Wyposażenie

	S	T	HM	DV
Łożysko kulkowe
Kłapa zwrotna
Wyłącznik sznurkowy		.		
Silnik jednobiegowy	.	.		
Silnik dwubiegowy			.	.
Opóźnienie czasowe regulowane (od 1 do 30 min)		.		
Regulowany czujnik wilgotności (60-90 RH%)			.	

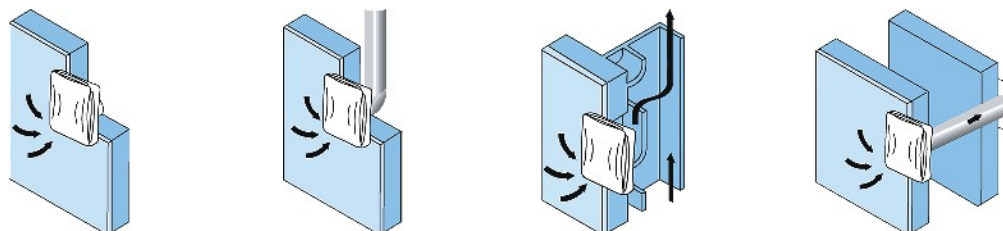
Kłapa zwrotna



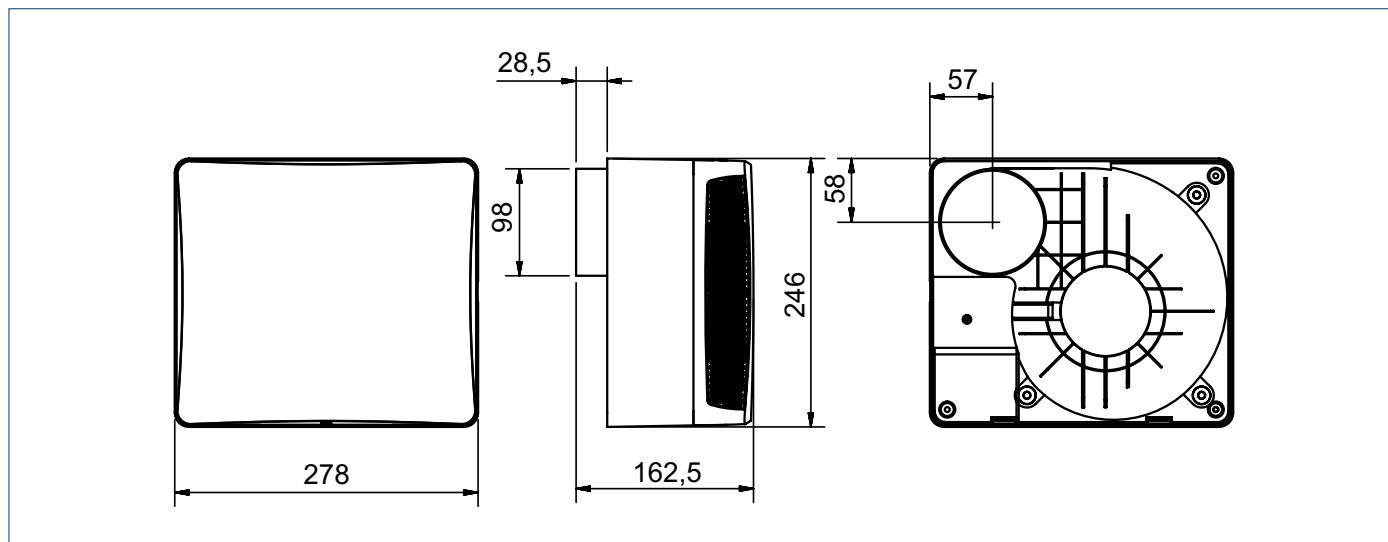
Wirnik z łopatkami skierowanymi do przodu



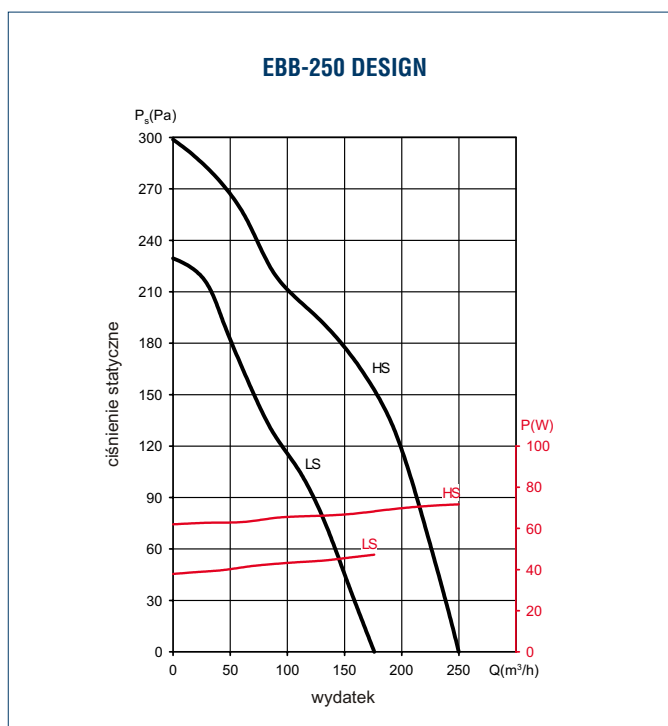
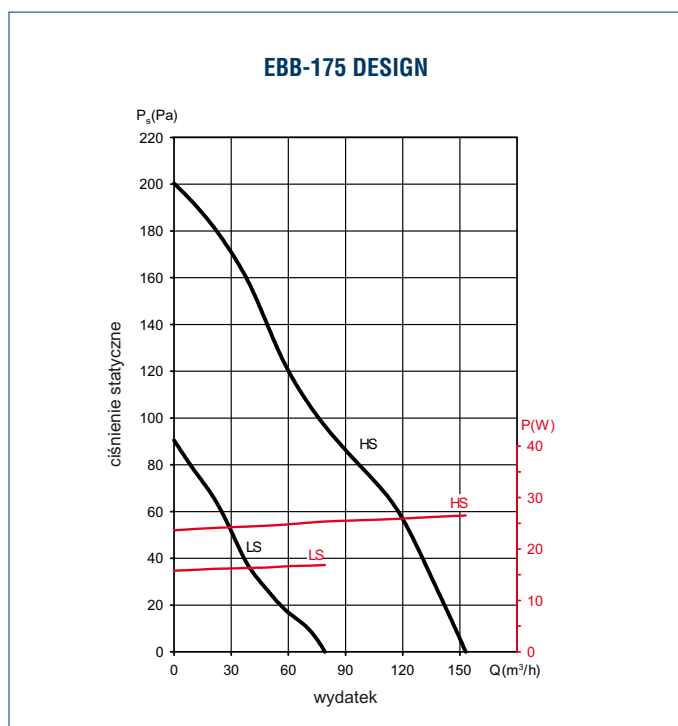
Propozycja montażu



Wymiary [mm]



Charakterystyka pracy



*dwubiegowe silniki tylko w modelach HM oraz DV