



Zastosowanie

Sklepy, hotele, centra handlowe, itd

Konstrukcja

Kurtyny przeznaczone do montażu sufitowego (zabudowa), wyposażone w nagrzewnice elektryczną. Wysokość montażu max. 3m.

Wysoka wydajność, niski poziom hałasu, możliwy montaż w ciągach.

CR-6/9N

Regulator (w standardzie), obsługa do 5 jednostek tej samej serii.

Po wcześniejszej konsultacji z Venture Industries urządzenie może być dostarczone w dowolnym kolorze z palety RAL (standardowo RAL 9016-biały lub aluminium).

Uwaga

Kratka do kurtyny powietrznej (grill) nie jest dostępna w standardzie z kurtyną.

Za pomocą jednego regulatora może być sterowana kombinacja kurtyln:

COR FT 1000 F + COR -FT-1500 F



Regulatory naścienne w standardzie

Dane techniczne

Typ	U 50Hz [V]	Moc grzew. [kW]	Moc siln. [W]	Ilość biegów	Wydajność [m ³ /h]			Pręd. pow. 0,05m od wylotu* [m/s]	Maximum ΔT [°C]				Ciśn. akust.** [dB(A)]	Pobór pędu [A]	Podł. do czujn. temp.	Zabezp. term.	Otoczenie /gorące powietrze
					3	2	1		max. moc bieg 2	1	min. moc bieg 2	1					
COR F-1000FT	230	-	128	2	1665	-	1293	10,70	-	-	-	-	59,0	0,55	o	+	o
COR F-1500FT	230	-	164	2	2581	-	2275	10,10	-	-	-	-	61,0	0,71	o/g	+	o
COR-6-1000FT	3N400	3/6	128	3	1564	1336	1034	10,06	16,70	20,80	9,80	11,90	59,5	8,60	o/g	+	o/g
NOWOŚĆ COR-9-1000FT	3N400	4,5/9	128	3	1564	1336	1034	10,06	25,00	29,50	18,00	19,00	59,5	13,00	o/g	+	o/g
COR-9-1500FT	3N400	4,5/9	166	3	2392	2109	1728	11,76	15,67	20,72	8,13	12,15	61,5	13,00	o/g	+	o/g
NOWOŚĆ COR-12-1500FT	3N400	6/12	166	3	2392	2109	1728	17,00	21,00	26,50	15,00	18,00	61,5	17,30	o/g	+	o/g

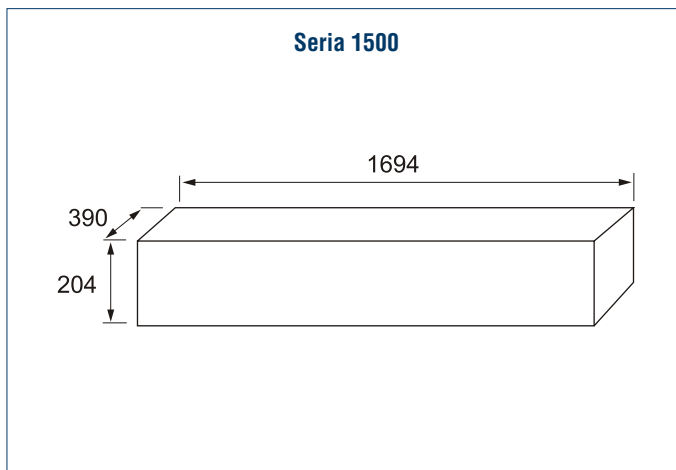
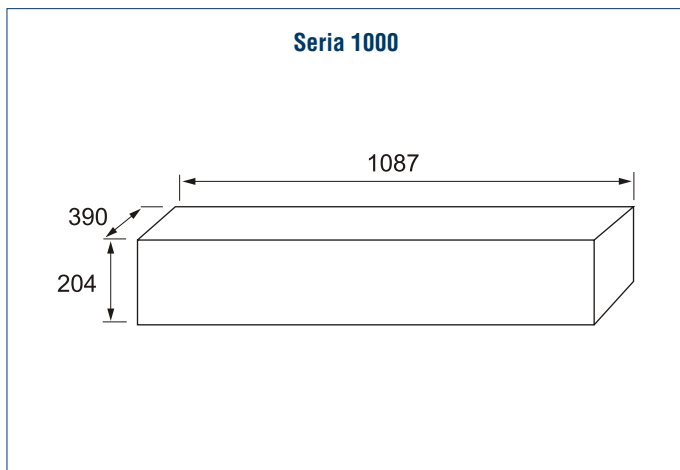
* - max przepływ

** - mierzone z odległości 3 m

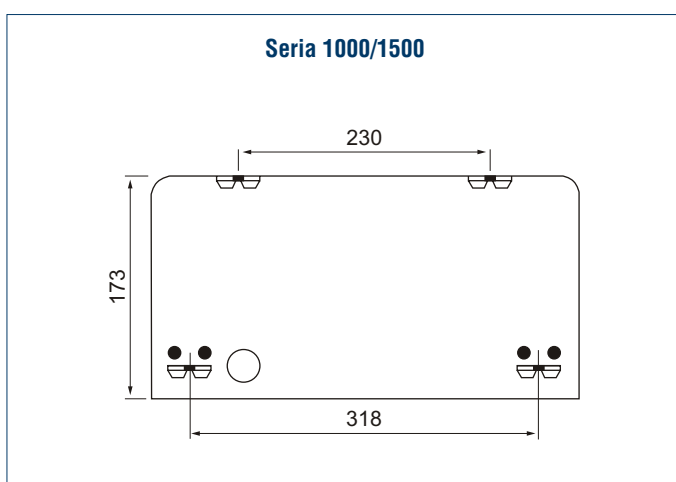
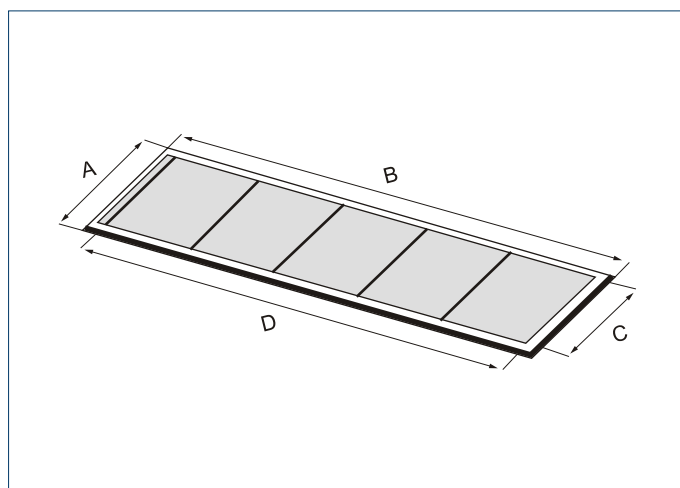
Typ	Regulatory (Standard)	Waga [kg]	Kolor***
COR-1000 FT	CR-F	20	biały RAL 9016 lub aluminium
COR-1500 FT	CR-F	30	biały RAL 9016 lub aluminium
COR-6-1000 FT	CR-6/9 N	24	biały RAL 9016 lub aluminium
COR-9-1000 FT	CR-6/9 N	24	biały RAL 9016 lub aluminium
COR-9-1500 FT	CR-6/9 N	35	biały RAL 9016 lub aluminium
COR-12-1500 FT	CR-6/9 N	35	biały RAL 9016 lub aluminium

*** - Standardowy kolor. Kratka jest również dostępna w kolorze czarnym RAL 9005. Inne kolory dostępne na życzenie

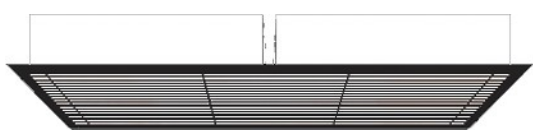
Wymiary kurtyny [mm]



Wymiary kratki [mm]



	A [mm]	B [mm]	C [mm]	D [mm]	masa [kg]
Seria 1000	438	1148	393	1103	5
Seria 1500	438	1755	393	1710	7
Seria 2000	438	2299	393	2254	10



2 m. szerokości
2 x COR-1000 FT lub COR-1000 FTW + Seria 2000

Instalacja

