



CK-40F, CK-60F



CK-35N

### Zastosowanie

Przeznaczony do wyciągów kuchennych.

### Konstrukcja

Wentylator promieniowy o unikalnej konstrukcji, z łatwo demontowalną obudową, odkręcanym wirnikiem, specjalnym pojemnikiem na skroplony tłuszcz i pokrytym teflonem filtrem siatkowym. Maksymalna temperatura pracy +60°C.

### Silnik elektryczny

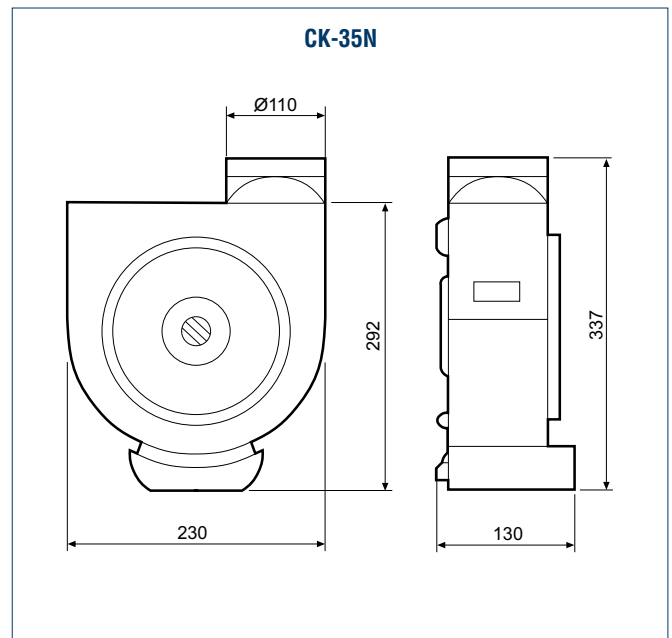
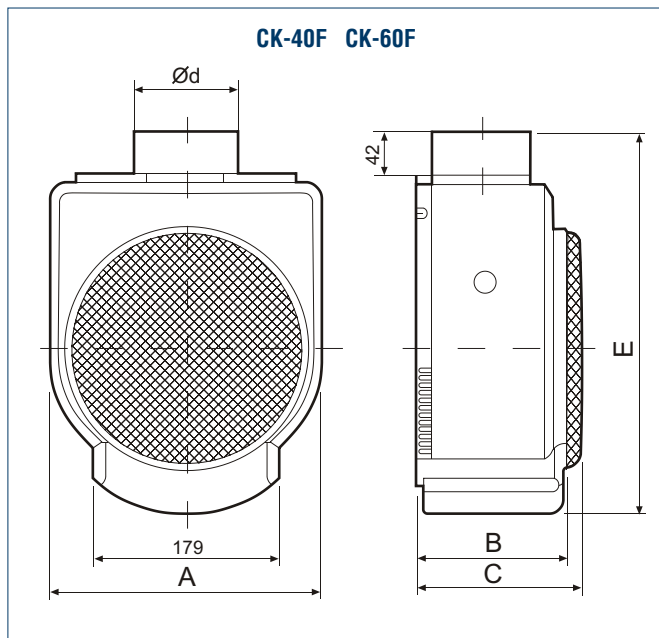
Wentylatory CK posiadają zabezpieczenie przed porażeniem prądem w klasie II, izolację uzwojenia w klasie B oraz brzoższczelne zabezpieczenie przed wilgocią.

Schemat podłączenia elektrycznego: rys. 1 str. 774, rys. 5 str. 775, rys. 13 str. 777,

### Dane techniczne

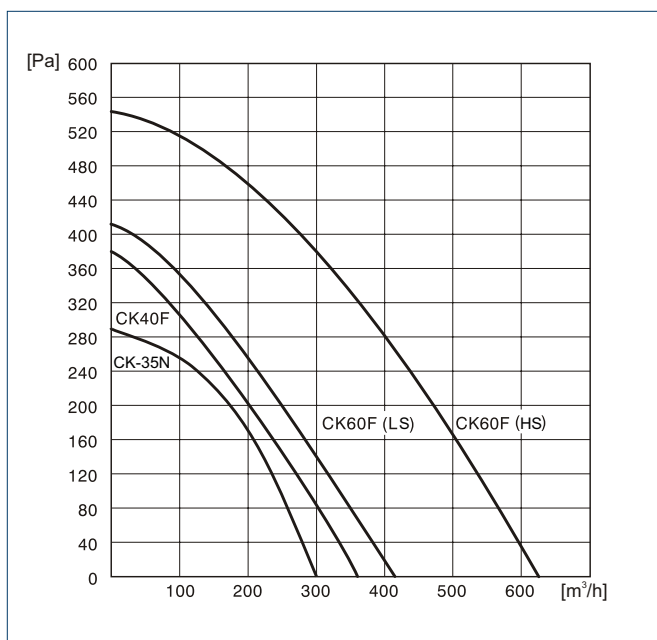
| Typ    | prędkość obrotowa [min <sup>-1</sup> ] | pobór mocy [W] | napięcie [V] | wydajność max. [m <sup>3</sup> /h] | poziom ciśnienia akustycznego [dB(A)] | masa [kg] | nr artykułu |
|--------|--|----------------|--------------|------------------------------------|---------------------------------------|-----------|-------------|
| CK-40F | 2350                                   | 70             | 230          | 360                                | 55                                    | 2,7       | 40020810    |
| CK-35N | 2000                                   | 125            | 230          | 350                                | 56                                    | 3,2       | 40020806    |
| CK-60F | HS                                     | 2475           | 230          | 625                                | 59                                    | 4,7       | 40020820    |
|        | LS                                     | 1740           | 96           | 415                                | 54                                    |           |             |

### Wymiary [mm]



| Typ    | A   | B   | C   | Ød    | E   |
|--------|-----|-----|-----|-------|-----|
| CK 40F | 266 | 140 | 162 | 98    | 370 |
| CK 60F | 295 | 145 | 174 | 116,5 | 410 |

### Charakterystyka pracy



### Instalacja

