



## Zastosowanie

Seria wentylatorów CHVB/CHVT stosowana jest zarówno w systemach wentylacji ogólnej, jak również do usuwania gorącego dymu powstałego w czasie pożaru.

Spełniają swoją rolę w wentylacji kuchni przemysłowych, parkingów, budynków użyteczności publicznej, wszędzie tam gdzie instalacje są wyposażone w systemy filtrów, przepustnic.

## Konstrukcja

Wentylatory wykonane są zgodnie ze standardem normy EN 12010-3.

Wentylatory promieniowe z napędem bezpośrednim z silnikiem zamontowanym poza strumieniem powietrza. Temperatura przetwarzanego medium to 400°C/2h lub 120°C w sposób ciągły.

Obudowy wentylatorów wykonane są z blachy stalowej ocynkowanej, z panelem typu sandwich i wypełnieniem ognioodporną izolacją akustyczną z włókna szklanego (M0) o grubości 25 mm.

Wirnik z łopatkami pochylonymi do tyłu.

## Silnik elektryczny

Wszystkie modele są dostarczane z elektryczną szkrzynką przyłączeniową. Silniki jednofazowe 230V-50 Hz (CHVB), lub trójfazowe 230/400V-50 Hz (CHVT). Klasa izolacji F, stopień ochrony IP55.

Możliwość użycia regulatorów tyrystorowych typu REB, oraz regulatorów transformatorowych typu RMB/RMT. Silniki trójfazowe można również regulować za pomocą przetwornicy częstotliwości.

Schemat podłączenia elektrycznego rys. 9, 9a, 10 str. 776.



Wirnik wyważony dynamicznie



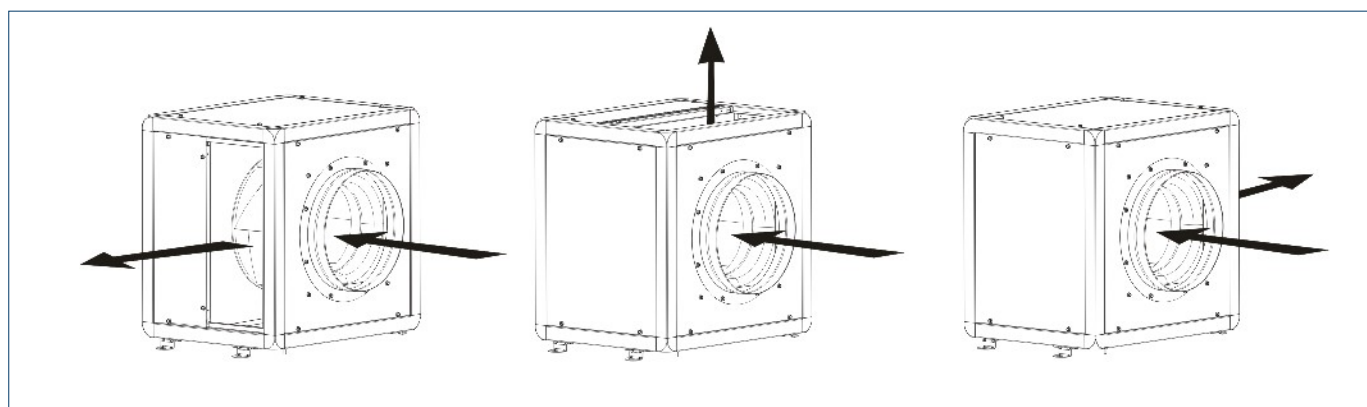
Wszystkie wentylatory wyposażone są w cztery stopy ułatwiające montaż



Aluminiowe narożniki zapewniają wysoką jakość i solidność



## Możliwość zmiany kierunku wylotu



## Dane techniczne

Przed instalacją należy sprawdzić czy dane elektryczne wymienione na tabliczce znamionowej (napięcie, moc, częstotliwość etc.) zgadzają się z zamówionym produktem.

Typ	prędkość obrotowa [obr./min]	pobór mocy max. [W]	natężenie [A]	wydajność max. [m³/h]	temperatura otoczenia max. [°C]	poziom ciśnienia akustycznego* [dB(A)]	masa [kg]	regulator
CHVB/4-3000/315	1390	305	1,45	2670	120	58	46	REB-1 N
CHVB/4-4000/355	1315	530	2,3	4300	120	64	75	REB-2,5 N
CHVB/4-6000/400	1370	1060	5,05	6480	120	70	90	REB-10
CHVT/4-3000/315	1410	320	0,86	2770	120	58	46	RMT-1,5
CHVT/4-4000/355	1420	520	1,3	4310	120	64	75	RMT-1,5
CHVT/4-6000/400	1295	912	1,95	6560	120	70	90	RMT-2,5

\* pomiar wykonany z odległości 1,5 m.

## Charakterystyka akustyczna

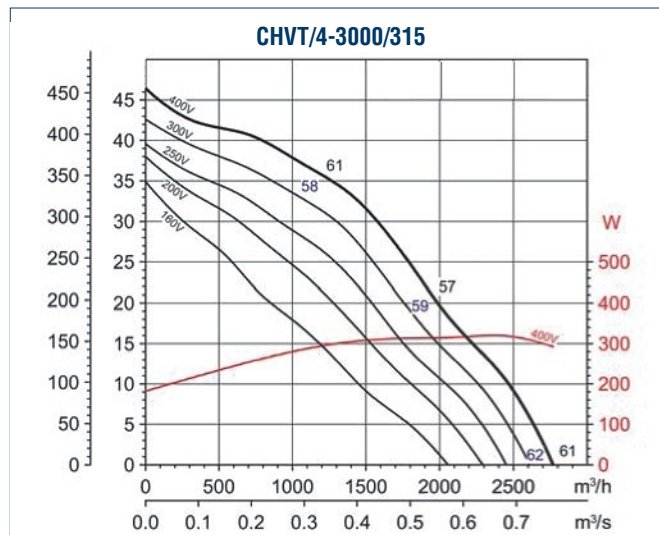
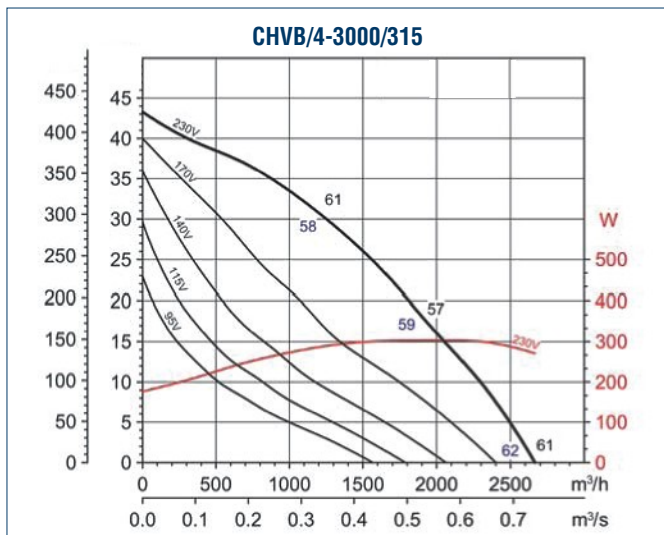
Poziom mocy akustycznej dB (A) w zależności od częstotliwości (Hz); LP: niskie ciśnienie, MP: średnie ciśnienie, HP: wysokie ciśnienie.

4-3000/315		63	125	250	500	1000	2000	4000	8000	LwA
WLOT	LP	44	70	67	67	69	68	63	60	76
	MP	44	64	69	60	61	60	57	52	72
	HP	44	62	64	71	71	67	63	55	76
WYLOT	LP	42	72	67	68	69	69	63	60	77
	MP	40	66	64	66	68	66	61	54	73
	HP	39	62	63	64	67	66	61	53	72
EMITOWANY	LP	37	63	60	55	55	55	54	48	66
	MP	37	57	62	48	47	47	48	40	64
	HP	37	55	57	59	57	54	54	43	64

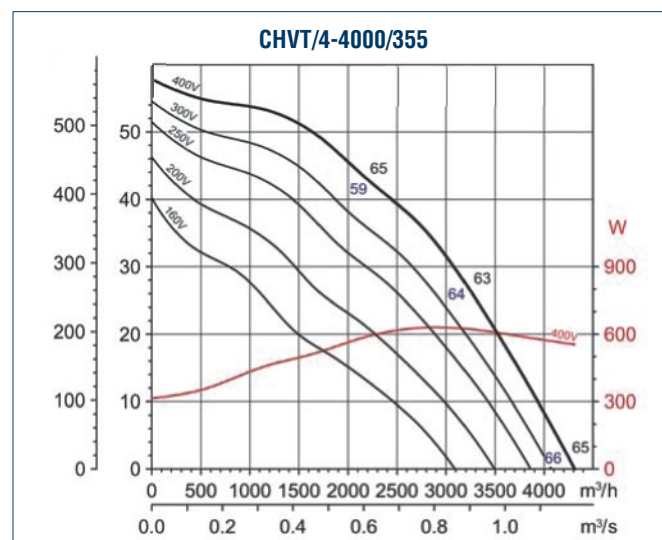
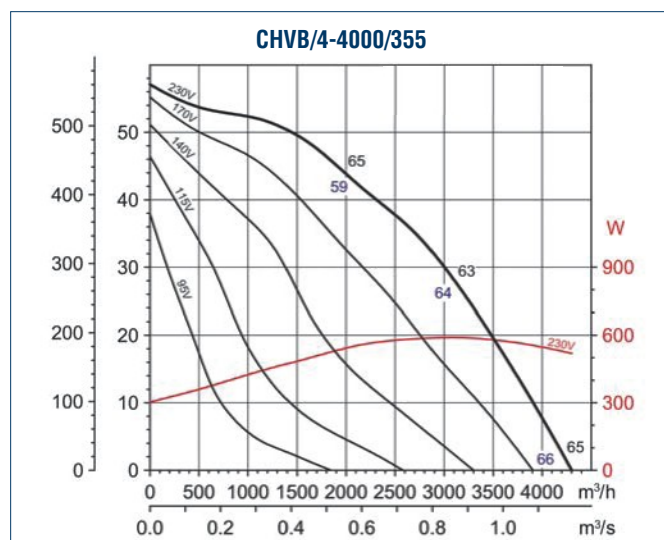
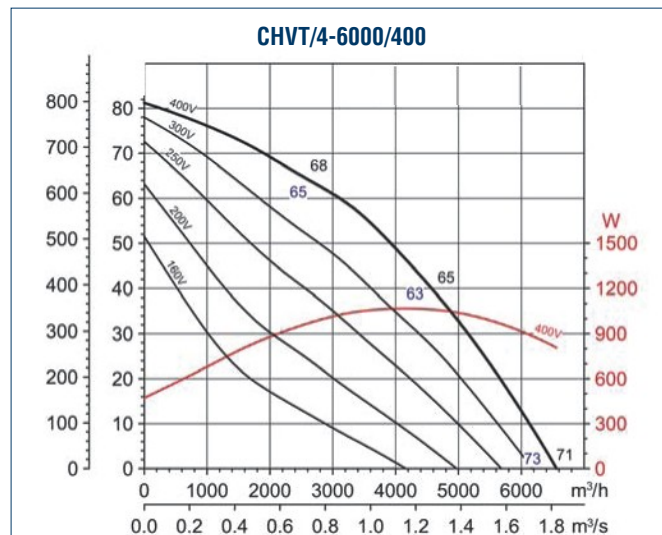
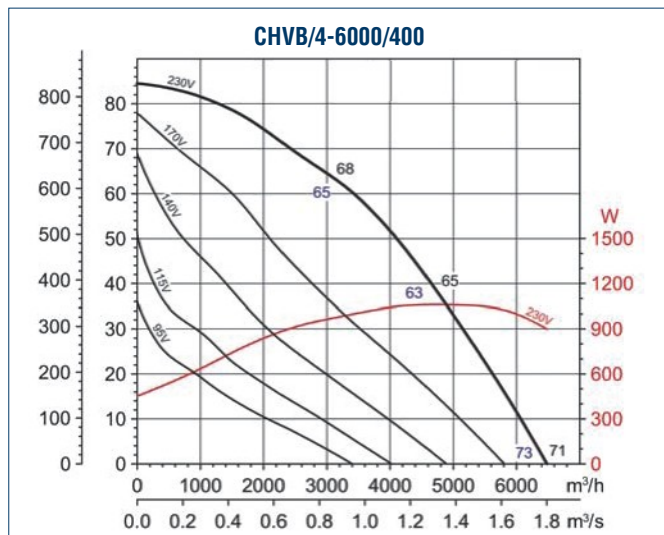
4-6000/400		63	125	250	500	1000	2000	4000	8000	LwA
WLOT	LP	51	70	70	73	83	78	71	74	85
	MP	50	64	68	73	75	71	69	65	79
	HP	55	68	71	75	79	75	71	64	82
WYLOT	LP	53	73	73	75	84	82	73	75	87
	MP	49	68	68	70	72	69	70	66	78
	HP	58	70	72	72	72	70	70	63	79
EMITOWANY	LP	47	59	58	60	64	58	53	55	68
	MP	46	53	56	60	56	51	51	46	64
	HP	51	57	59	62	60	55	53	45	67

4-4000/355		63	125	250	500	1000	2000	4000	8000	LwA
WLOT	LP	51	69	71	70	72	71	69	75	80
	MP	50	67	69	70	72	67	67	69	78
	HP	51	67	67	72	76	71	68	63	79
WYLOT	LP	50	74	73	73	72	72	69	66	80
	MP	47	74	70	70	70	68	64	60	78
	HP	48	65	66	66	67	65	63	56	73
EMITOWANY	LP	46	65	63	58	56	54	56	58	69
	MP	45	63	61	58	56	50	54	52	67
	HP	46	63	59	60	60	54	55	46	67

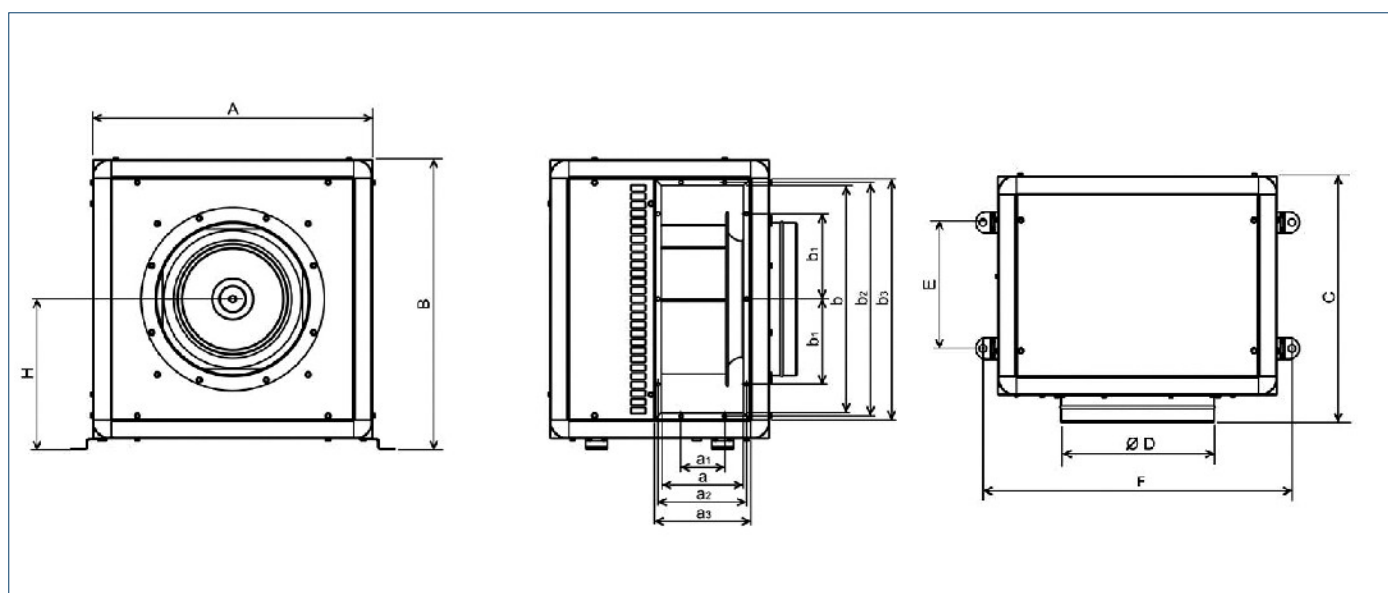
## Charakterystyki pracy



## Charakterystyki pracy



## Wymiary [mm]



Wymiary [mm]

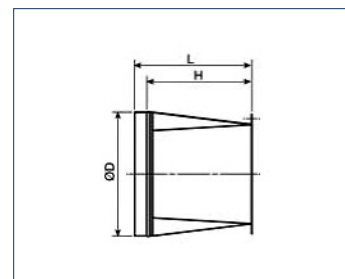
Typ	A	B	C	ØD	E	F	H	a	a1	a2	a3	b	b1	b2	b3
CHVB/4-30000/315	548	573	527	315	247	618	299	148	110	160	182	429	154	441	462
CHVB/4-40000/355	648	673	572	355	292	718	349	187	106	199	221	529	187	541	562
CHVB/4-60000/400	798	823	572	400	292	858	499	196	115	208	230	679	237	691	712
CHVT/4-30000/315	548	573	527	315	247	618	299	148	110	160	182	429	154	441	462
CHVT/4-40000/355	648	673	572	355	292	718	349	187	106	199	221	529	187	541	562
CHVT/4-60000/400	798	823	572	400	292	858	499	196	115	208	230	679	237	691	712

Akcesoria

FD - Redukcja



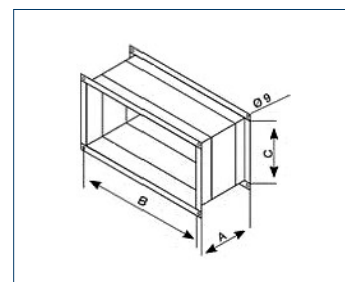
Typ	ØD	L	H
FD-3000	315	450	400
FD-4000	355	450	400
FD-6000	400	450	400



EVD - Złącze przeciwdrganiowe



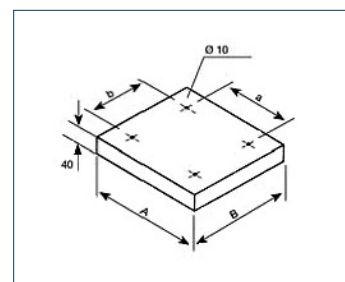
Typ	A	B	C
EVD-3000	150	415	140
EVD-4000	150	520	180
EVD-6000	150	670	185



WD - Pokrywa zewnętrzna



Typ	A	B	a	b
WD-3000	575	490	343	360
WD-4000	675	535	442	402
WD-6000	825	545	592	416



KSE - Wibroizolator (1 KSE = 4szt. w opakowaniu)



Typ	waga wentylatora	A	C
KSE-45	40 - 180 kg	24	M8
KSE-70	80 - 280 kg	38	M8

